



182443

182443

MEMORIA DESCRIPTIVA

PARA SOLICITAR PATENTE DE INVENCION EN ESPANA

POR: "MEJORAS EN SISTEMAS DE CONMUTACION ELECTRONICA"

A NOMBRE DE STANDARD ELECTRICA, S.A., DOMICILIADA EN

MADRID, CALLE DE RAMIREZ DE PRADO N^o.7

Este invento corresponde a un sistema de conmutación electrónico.

En los sistemas de conmutación en que se emplean repartidores electrónicos, las señales se envían usualmente a través del repartidor en forma de impulsos extremadamente cortos. Los impulsos que salen del repartidor deben tener tal energía total que, después del filtrado se obtenga en las líneas de transmisión una señal o nivel de conversación suficiente. Por lo tanto, las corrientes instantáneas del repartidor pueden llegar a al-

5

10

182443



2

15 canzar un elevado valor, del orden de algunos centenares de miliamperios, por ejemplo. Usualmente es bastante difícil construir repartidores de cátodo de haz electrónico capaces de tales corrientes, incluso empleando varios periodos de emisión secundaria.

20 Uno de los fines del presente invento es proporcionar un sistema de comunicación electrónico en el que el haz de rayos catódicos de dicho repartidor electrónico se emplee como relé para fines de conversión, pero no como fuente de energía para las diferentes líneas asociadas.

El invento será mejor comprendido con la siguiente descripción de algunas disposiciones juntamente con los dibujos que se acompañan y en los cuales:

25 La fig. 1 muestra un esquema de una disposición como la indicada en la cual se emplean tubos de gas y electrodos separados de ionización.

30 La fig. 2 muestra en forma esquemática una alternativa con respecto a la fig 1, para el caso en que sea necesario prever distintos circuitos para las señales de entrada y de salida.

La fig.3 muestra la misma disposición de la fig. 2 en forma más detallada.

35 La fig. 4 muestra una disposición que reúne las características del invento y en el cual se emplea un solo tubo de gas para todas las líneas.

La fig.5 muestra un tubo que reúne las características del invento que pueden ser empleadas en una

1 82443



3

disposición alternativa.

40

La fig. 6 representa esquemáticamente otra clase de tubo que reúne las características del invento y los circuitos correspondientes, y

45

La fig. 7 muestra esquemáticamente una alternativa con respecto a la disposición de la fig. 3 en la cual emplea el tubo mos trado en la fig. 6.

50

Refiriéndonos ahora a la fig. 1 indicaremos que esta figura muestra un tubo de rayos catódicos 1 provisto de varios electrodos de emisión secundaria 2, periódicamente explorados por un haz de rayos catódicos 3 de amplitud constante. Los electrones secundarios emitidos por el electrodo 2 pueden ser recogidos por un electrodo colector común 4 llevado a un potencial apropiado por una batería 5. Estos mismos electrodos 2 van respectivamente conectados a los electrodos de ionización 6

55

de una serie de tubos de gas 7 en los que ha sido previsto asimismo un par de electrodos de descarga 8 y 9. Los electrodos 9 de cada uno de estos tubos van conectados al terminal común de una fuente de potencial 12 y los electrodos 8 a cada una de las diferentes líneas 10.

60

La batería 5 va conectada a los electrodos 2 a través de las resistencias 11. Esta batería llena un doble objeto, hace alcanzar al electrodo colector 4 un potencial más elevado que el de los electrodos secundarios de emisión 2 y por lo tanto recogerá la mayor parte de los electrones secundarios. Por otra parte, proporciona so-

65



182443

70

75

80

85

90

bre cualquier electrodo 6 un potencial positivo con respecto a los electrodos de descarga 8 cada vez que la corriente de la bateria 5 pasa a traves de la correspondiente resistencia 11, p. e. cada vez que el correspondiente electrodo 2 es explorado por el haz electrónico emitiendo asielectrones secundarios que son recogidos por el electrodo 4; este cierra el circuito 5, 4, 2, y 11. Los electrodos 8 y 9 transmiten la corriente desde la bateria 12 a las sub-estaciones 13 a traves de las lineas 10 y de los tubos de gas 7 comprendiendo el hilo de retorno la linea 14 en la cual un conmutador 15 que puede ser de cualquier tipo, electrónico por ejemplo, va conectado en serie permitiendo asi la apertura o cierre del circuito de bateria 12. Si este interruptor se halla permanentemente cerrado, el tubo 7 será sucesivamente ionizado y transmitirá asi sucesivamente la corriente de la bateria 12 a las diferentes sub-estaciones 13, y despues de los tubos de descarga 7 se habrá hecho conductor. Con objeto de interrumpir la corriente en cualquier linea dada, el interruptor 15 es rapidamente abierto y cerrado de nuevo cuando el haz electronico alcanza al segundo electrodo, despues de que el haz electronico explorador ha pasado del correspondiente electrodo 2. De aqui que el electrodo explorador y el interruptor 15 deban operar sincronicamente.

Debe tambien hacerse notar que cuando un electrodo 2, en el mismo circuito, no es explorado por el



182443

95 haz electrónico, el correspondiente electrodo de ionización 6 se halla al mismo potencial que el correspondiente electrodo 8, ya que no pasa corriente a través de la resistencia 11, y a un potencial positivo (igual a la fuerza electromotriz de la batería 12) con respecto al electrodo 9. Este potencial positivo se escoge ligeramente inferior al del voltaje de funcionamiento de los tubos 7. El tubo correspondiente funcionará, por lo tanto, solo si la diferencia de potencial entre el electrodo de ionización 6 y el electrodo 9 aumenta por la caída de potencial en la correspondiente resistencia 11 cuando el haz electrónico de exploración choca con el correspondiente electrodo 2.

100

105

Tan pronto como se abre un contacto 15 se interrumpe la corriente y el tubo empieza a desionizarse. La desionización se acelera debido al hecho de que el electrodo 9 se mantiene con un potencial negativo, que origina la atracción de los iones positivos. Será, por supuesto, necesario emplear únicamente tubos que tengan tiempos de operación y de desionización tan cortos como sea posible.

110

La disposición de la fig. 1 es satisfactoria cuando se desea enviar a las líneas separadas conectadas a la subestación 13, señales llegadas de una fuente común (en el ejemplo mostrado en el dibujo la batería 12) en forma de impulsos más o menos rectangulares, que pueden ser modulados al comienzo, por supuesto, si por el contrario, se desea enviar a un circuito común

115

120



182443

125 señales procedentes de diferentes líneas, puede conec-
 tarse un equipo de recepción en serie con la batería
 12. La sub-estación transmisora 13 debe entonces tener
 una impedancia variable para modular la amplitud de los
 impulsos rectangulares enviados por la batería 12. Esta
 130 modulación se empleará en el equipo receptor común. Es-
 ta disposición puede también emplearse para transmitir
 señales en ambas direcciones; bien desde el circuito co-
 mún a las líneas individuales, o desde estas líneas al
 circuito común. En algunos casos puede ser necesario di-
 vidir el circuito común en dos partes, una para las seña-
 les de salida y otra para las señales de entrada. El pro-
 blema es el mismo entonces que el de la conexión de un
 sistema de cuatro hilos a un sistema de dos hilos y pue-
 135 den pues, emplearse los circuitos equilibradores usuales,
 tales como transformador, resistencias etc, Sin embargo,
 en el caso de impulsos cortos es posible emplear unica-
 mente resistencias pudiendo usarse entonces la disposi-
 ción completa mostrada en la fig. 2.

140 Con referencia a la fig 2, en la cual los
 elementos iguales a los de la fig. 1 van designados con
 los mismos números, 16 representa una línea equilibra-
 da compuesta por resistencias que envían los impulsos
 llegados del circuito 17 a cualquiera de las líneas 10
 145 conectadas a la sub-estación 13 y evita considerablemen-
 te cualquier reacción en el circuito de entrada 18 a cau-
 sa de la disposición simétrica de los terminales de los



1 32443

150 circuitos 17 y 18. La señal llegada desde la sub-estación 13 pasa, por otra parte a ambos circuitos 17 y 18, cuyos terminales son simetricos con respecto a los terminales de la linea 10, pero solamente actuan en el circuito 18. El repartidor 1 de la fig. 1 se muestra en forma esquematica. Una disposición de este genero puede funcionar correctamente solo cuando los circuitos 17 y 18

155 de hallan equilibrados con respecto a tierra, de manera que no perturben el equilibrio del circuito 16. Por estar los circuitos 17 y 18 provistos de tubos de vacio y sus circuitos supletorios asociados puede ser difícil el satisfacer dicha condición de equilibrio a menos que se usen circuitos equilibrados de tipo "push pull".

160

Una equipo de esta clase se muestra en la fig.3 en la cual se emplean los mismos numeros que fueron usados en la Fig. 1 para los mismos elementos. Los impulsos de una polaridad determinada son transmitidos por medio de un circuito 19 a un amplificador de tipo "push-pull" comprendiendo dos tubos 20, 21 de madera que se obtenga un impulso cada vez que un electrodo 2 sea recorrido

165 por el haz electronico 3. A la salida de este amplificador, van los condensadores 22 y 23 para detener la corriente continua. Es facil ver que los impulsos pasan a traves del circuito del tubo de gas 7 que cuando llega el impulso, es ionizado por el haz del catodo del tubo 1 al chocar con el correspondiente electrodo 2. El im-

170

182443



175 pulso es transmitido entonces a una sub-estación 13 a
traves de la correspondiente linea 10. Los tubos de gas
7 funcionan tambien como rectificadores y todos los im-
pulsos que llegan a la sub-estación 13 son de la misma
dimension. Los filtros de paso bajo .25 van conectados a
las lineas 10 entre los tubos 7 y la sub-estación 13.
180 Cuando todos los impulsos enviados a una determinada li-
nea desde el circuito 19 son de la misma amplitud flu-
ye una corriente continua en dicha linea a causa de la
presencia del filtro de paso bajo 25 y llega a la sub-
estación 13. Por otra parte, cuando los impulsos llega-
dos del circuito 19 estén modulados en amplitud (p, e,
185 en las corrientes telefónicas), las frecuencias de mo-
dulación serán transmitidas a las sub-estaciones 13 a
traves de las lineas correspondientes.

190 Si, mientras son transmitidos impulsos de am-
plitud constante por el circuito 19, la impedancia de
la sub-estación 13 a la que llegan estos impulsos es al-
terada a una frecuencia relativamente baja (frecuencias
de la voz), los impulsos que fluyen a traves del corres-
pondiente tubo de gas 7 y linea de equilibrio 24 queda-
rán modulados en amplitud. Estas amplitudes moduladas
195 serán transmitidas a traves de los condensadores 28 y
29 al amplificador "push-pull" 26, 27 que va conectado
a la linea de salida 30.

200 En las disposiciones arriba descritas el tubo de
gas empleado no ha sido descrito en detalle. Es posible



182443

- emplear tubos del tipo de descarga luminosa o de tipo de arco. Empleando tubos de descarga luminosa puede resultar difícil la obtención de impulsos con una corriente de pico suficientemente alto. Será por tanto necesario
- 205 emplear tubos de tipo de arco, pudiéndose usar en este caso tubos de tipo de cátodo frío o caliente. Como es sabido algunos tubos de cátodo caliente tales como los thyratrones tienen un tiempo largo de desionización y no pueden ser usados en repartidores en los que se emplean impulsos muy cortos, a menos que se usen thyratrones como los del tipo de hidrogeno. Un tubo que puede ser también empleado es el que ha sido descrito por
- 210 Germeshausen K.J. y Edgenon H.E. en la "American revue Electrical Engineering 55, 790 (1936) llamado comúnmente strobetron. En estos tubos el cátodo va cubierto con un compuesto de cesio y en el primer caso tiene lugar una descarga luminosa entre la rejilla y el otro
- 215 electrodo, que puede ser por ejemplo una segunda rejilla.
- 220 Como se sabe, en los tubos de esta clase la descarga de arco puede ser iniciada por una corriente extremadamente débil que puede llevar corrientes de pico de alto valor y hasta corrientes medias de varios miliamperios. Otra de las ventajas del strobetron es que
- 225 su cátodo puede hacerse que tenga una capacidad relativamente baja con relación a tierra, de manera que sea más fácil equilibrar el circuito conectado a los circuitos

182443



tos equilibradores 16 y 24 de las figs. 2 y 3.

230

En lugar de tubos de gas separados, puede usarse un solo tubo que contenga todos los electrodos. Estos diferentes grupos de electrodos deberán estar cuidadosamente separados entre sí por pantallas. Cuando tiene lugar la ionización en una sección, no será dispersada hasta otra sección, e incluso cuando el pantalleado no es completamente eficaz las otras secciones no se ionizarán suficientemente para iniciar una descarga, siempre que los impulsos sean de corta duración. Aplicando un potencial positivo a las pantallas se conseguirá hacerlas más eficaces.

235

240

En la fig.4 se muestra un ejemplo esquemático de estos tubos de tipo multicanal juntamente con un tubo asociado de rayos catódicos.

245

El tubo 31 tiene una forma casi toroidal y va provisto de un cátodo común 32 situado, por ejemplo, dentro de un miembro circular 33, que puede estar hecho de material cerámico. Este miembro cerámico lleva las rejillas conectadas a los hilos 35. Los anodos 36 van situados en otra parte del tubo 37 estando conectados a los hilos de salida 38. Los diferentes grupos de electrodos van separados por pantallas. Un repartidor de rayos catódicos 39 se halla asociado con el tubo 31 y puede proyectarse de manera, por ejemplo, que sus electrodos secundarios de emisión 40 se hallen situados cerca de las rejillas 34 y que los terminales de los dos tubos puedan ser facil-

250

1 82443



11

255 mente conectados entre si. Los terminales 41 en la fig. 4, del tubo de rayos catódicos hacen presión sobre los resortes 35 que se hallan conectados a la rejilla 34.

260 Como la descarga de un tubo strobotron se inicia por la ionización del gas entre los convenientes electrodos de descarga es posible simplificar la disposición de la fig. 4 usando el haz de rayos catódicos para ionizar sucesiva y directamente las diferentes secciones de strobotron. La fig 5 muestra esquemáticamente un tubo de esta clase. La fig. 5 muestra un tubo la

265 parte inferior del cual 42 va dividida en varias secciones como antes, llevando cada una de estas secciones un anodo 43. El catodo circular 44 situado en el miembro ceramico 45, es común a los diferentes elementos. Esta parte 42 del tubo va separada de la parte superior por

270 medio de una rejilla 46 con potencial positivo preferentemente, con el fin de evitar que los iones de la parte inferior pasen a la parte superior. El haz electrónico rotativo 48 recorre sucesivamente las diferentes secciones de la parte inferior del tubo ionizandolas, de manera que tenga lugar un arco cuando se recibe un impulso.

275 Como la presión del gas o vapor puede ser relativamente baja, un simple catodo con un electrodo acelerador puede reemplazar al cañon electrónico usual. El haz electrónico es concentrado entonces por los iones positivos.

280 Incluso a una alta velocidad de rotación el enfocado se-



182443

r  suficiente para el objeto que se persigue.

Asimismo es posible emplear un tubo de catodo frio como el mostrado esquematicamente en la fig 6.

285

En los tubos de esta clase tiene lugar una descarga continua entre los electrodos 49 y 50 de manera que el fondo del tubo se llena de iones positivos. Alguno de estos iones puede alcanzar la parte superior del tubo a traves de las aberturas del electrodo 50, pero pueden ser mantenidos en la vecindad de este electrodo por la rejilla 51 que se halla a potencial positivo. Aun cuando el interruptor 52 est  cerrado no pasar  corriente al circuito del electrodo 53. Si el contacto 54 se halla cerrado, la rejilla 51 se har  negativa y los iones podr n subir a la parte superior del tubo; si se cierra tambien entonces el contacto 52, podra obtenerse un poderoso impulso en el circuito del electrodo 53. Las resistencias 55 y 56 tienen valores relativamente elevados.

290

295

300

305

Cuando se piense emplear este tipo de tubo de gas en relaci n con un tubo repartidor de rayos catodicos, se reemplazar  el contacto 54 por el haz electronico (electrico) del tubo. Especialmente en el caso en que el repartidor electronico este combinado con el tubo de gas el dispositivo es de tal naturaleza que el haz electronico alcanza directamente a los electrodos 51, haciendoles adquirir potencial negativo. La fig. 7 muestra esquematicamente un tubo de esta clase y sus circuitos asociados. Algunos componentes de esta figura, por ser identicos a los de figu-

182443



13

ras anteriores, han sido designados con el mismo número, para mayor claridad.

310

Por medio de una batería y de las resistencias 57 y 58 se mantiene una descarga entre los electrodos comunes 49 y 50. Cada uno de los electrodos 51 se halla normalmente a un potencial más elevado que el de los electrodos 50 por medio de un potenciómetro 59. Por otra parte

315

una resistencia 60 va conectada en serie en el circuito del electrodo 51. Cuando el electrónico rotativo alcanza a dicho electrodo 51, se hace negativo y si en el mismo momento un impulso procedente del circuito 17 llega a la línea equilibrada 16, este impulso puede recorrer

320

el espacio entre los electrodos 50 y 53 a través de la abertura de la rejilla 51 y alcanzar la correspondiente sub-estación 13 a través de un filtro de paso bajo 25.

325

Tan pronto como el haz electrónico cesa de actuar y el impulso ha salido, vuelven a prevalecer las condiciones normales y el impulso siguiente, procedente de la línea 17 y del circuito equilibrado 1 que debe ser enviado hacia la siguiente línea, no podrá atravesar esos mismos electrodos. Entre el punto común de retorno de las diferentes líneas y tierra van conectadas en paralelo una resistencia 61 y una capacidad 62. Las resistencias 57 y

330

61 han sido previstas de manera a evitar cualquier desequilibrio con respecto a tierra del circuito 16. Un desequilibrio cualquiera producido por capacidades de disper-



182443

335

sión puede ser compensado por pequeños condensadores ajustables.

Aunque el presente invento ha sido descrito con relación a ciertas disposiciones es natural que estas disposiciones pueden ser modificadas sin apartarse por ello del alcance del invento.

340

Este invento corresponde a una solicitud de Patente de Invención formulada en Francia el 22 de junio de 1.947, señalada con el nº 528,652 y se acoge por lo tanto a los beneficios que otorgan los convenios internacionales vigentes.

345

----- N O T A -----

Los puntos de invención propia y nueva que se presentan para que sean objeto de esta Patente de Veinte años son los siguientes:

350

1º.- Mejoras de conmutación electrónica para una pluralidad de líneas comprendiendo una serie de dispositivos de descarga de gas, uno para cada línea, y un dispositivo de descarga de rayos catódicos adaptado para convertir sucesivamente dichos dispositivos de descarga de gas.

355

2º.- Mejoras en sistemas de conmutación electrónica como se indica en el punto 1 en el que el dispositivo de rayos catódicos va provisto de terminales emisores secundarios asociados con resistencias creando al ser barridos por el haz de rayos catódicos un impulso positivo



1 82443

360 empleado para convertir dichos dispositivos de descarga de gas.

365 32.- Mejoras en sistemas de conmutación electrónica comprendiendo un tubo strobotron de canales múltiples, estando dividida una parte de dicho tubo en varios compartimientos con un cátodo circular común, comprendiendo cada uno de dichos compartimientos un ánodo individual, conteniendo la otra parte de dicho tubo medios para emitir y desviar rotativamente un haz de rayos catódicos, estando adaptado dicho haz para explorar e ionizar sucesivamente cada uno de dichos compartimientos, por cuyo medio la energía entrante portada por una línea conectada a dicho cátodo común es distribuida sucesivamente a una pluralidad de líneas conectadas respectivamente a los referidos ánodos individuales.

370

375 42.- Mejoras en sistemas de conmutación electrónica comprendiendo un tubo de gas de descarga múltiple dividido en varios compartimientos comprendiendo cada uno de estos compartimientos dos electrodos de descarga, una rejilla de control y un ánodo colector y medios para producir una descarga continua entre dichos electrodos de descarga y medios para convertir sucesivamente dichos electrodos de descarga por cuyo medio la energía entrante portada por una línea conectada a todos los indicados electrodos de descarga es distribuida sucesivamente a cada una de las líneas de una pluralidad respectivamente conec-

380

385



182443

tadas a dichos años colectores.

5º.- Mejoras en sistemas de conmutación electrónica.

Tal y como se describe en la memoria que antecede, representado en los dibujos que se acompañan y a los fines específicos.

Esta memoria consta de 16 hojas escritas por una sola cara.

Madrid,

18 FEB. 1948



STANDARD ELÉCTRICA, S.A.

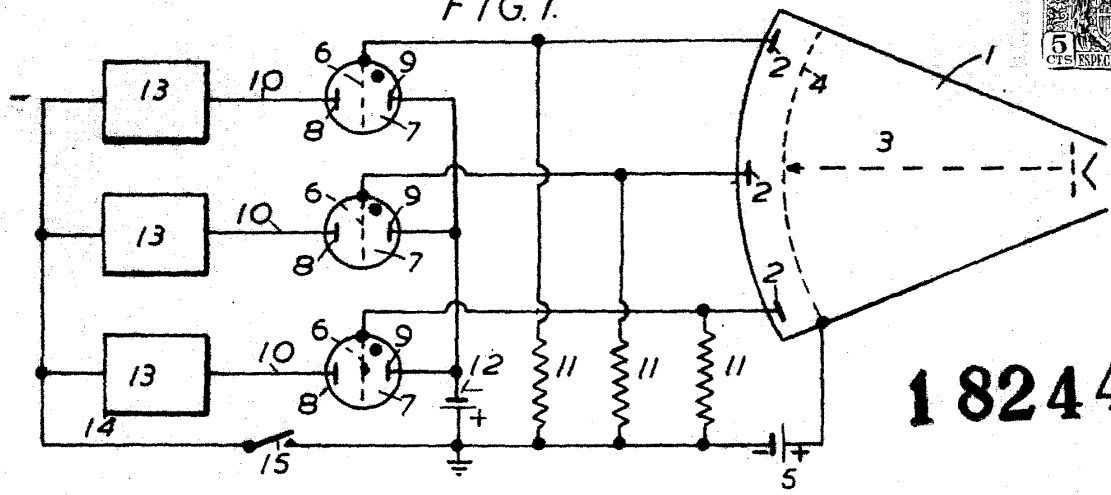
Secretario General

LP/

Alaya 1



FIG. 1.



182443

FIG. 2.

182443

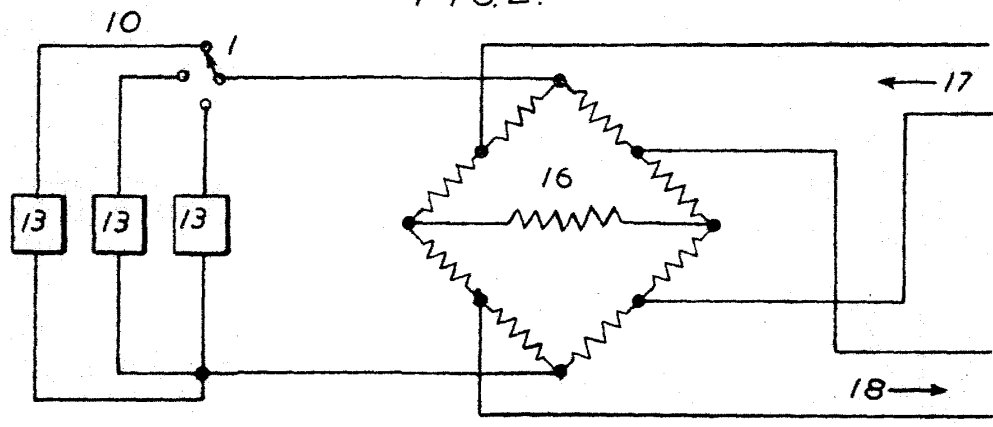


FIG. 4.

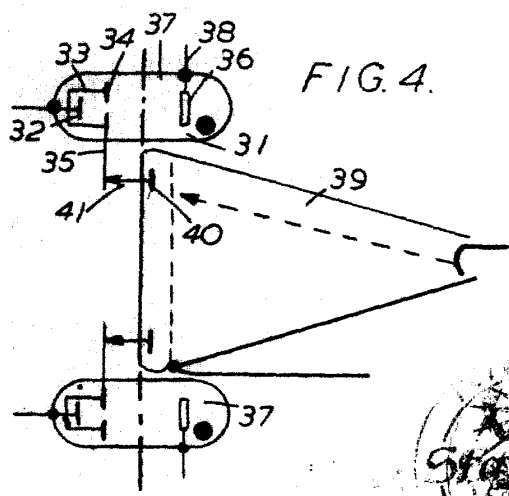
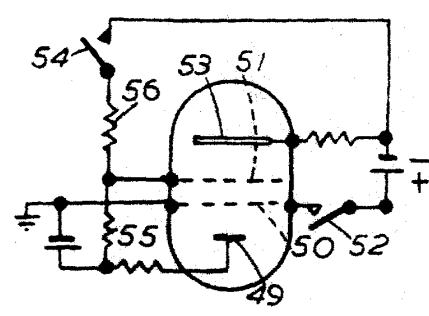


FIG. 6.

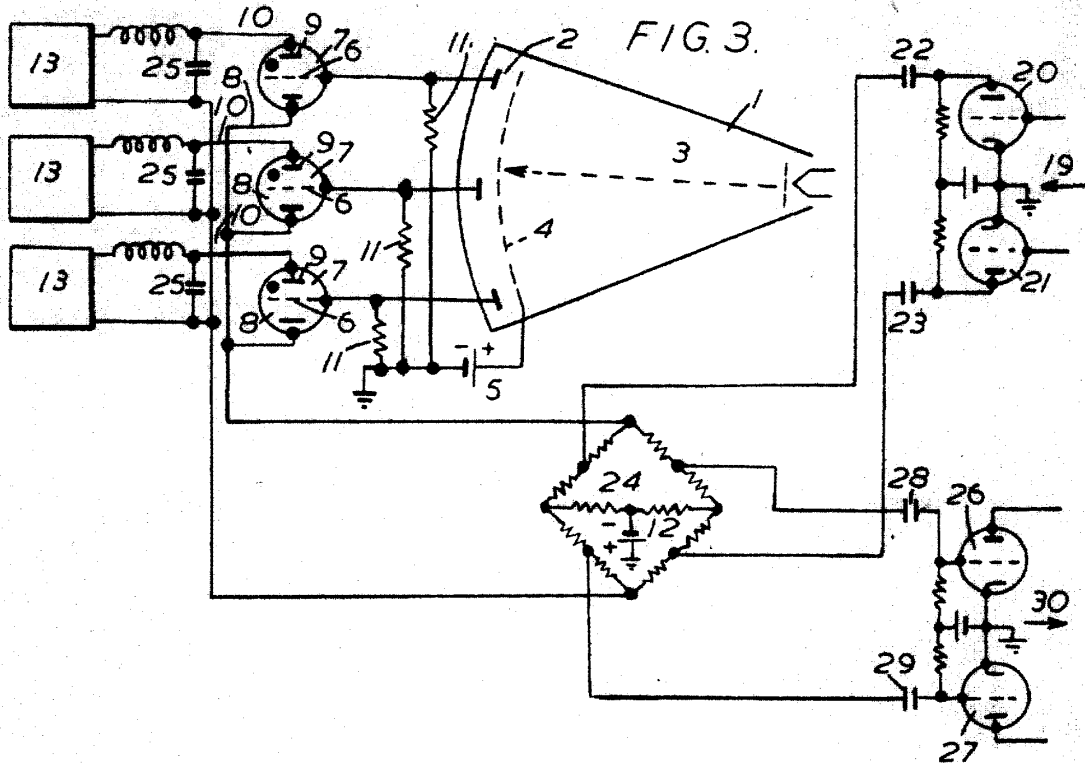


STANDARD ELECTRICA, S. A.

Secretario General



Fig. 3



182443

FIG. 7.

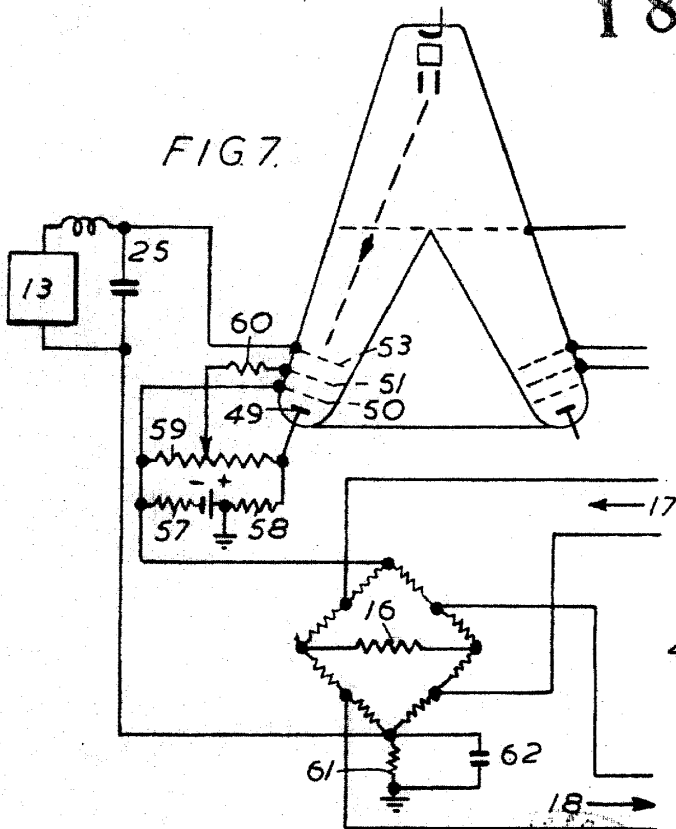
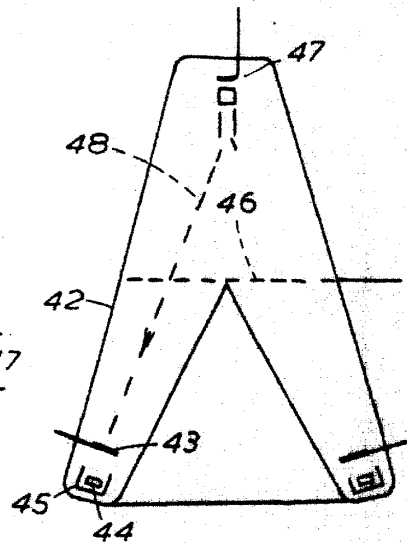


FIG. 5.



STANDARD ELECTRICA, S. A.

[Handwritten Signature]
 Secretario General

