

8-6-74

182436



14

182436

MEMORIA DESCRIPTIVA.

MOBELO DE UTILIDAD.

P A I S : ESPAÑA.

DURACION : 20 AÑOS.

OBJETO : "DISPOSITIVO IMPULSOR PARA BOLAS DE  
"BILLAR, PERFECCIONADO".

SECCION TECNICA
CLASIFICACION I. P. C.
CLASE <u>A 63</u>
SUBCLASE <u>D</u>

-----

A nombre de : DON JOSE VERDES RODRIGUEZ.  
 Residente en : MALAGA, Puerto Parejo, 2.  
 Nacionalidad : ESPAÑOLA.



- Comprende el presente Modelo, ciertas diferenciaciones estructurales en los dispositivos impulsores para bolas de billar, y más en particular, concierne a cambios de organización en el objeto del Modelo de Utilidad nº 181.763. Dicho
- 5.- Modelo, se refiere a un dispositivo para los fines ya mencionados, constituido por una vaina o carcasa externa de forma tubular, que albergaba un tramo de taco de billar convencional, cuyo tramo era susceptible de deslizarse por el interior de la vaina en predeterminado recorrido, emergiendo frontalmente por ella para producir el impacto sobre la bola. Este
- 10.- dispositivo tenía un mecanismo impulsor, representado por un resorte helicoidal de comprensión, el cual era deformado en su sentido de trabajo al actuar, manualmente, sobre una palanca o gatillo accionable desde el exterior.
- 15.- Con posterioridad a la solicitud del Modelo de Utilidad nº 181.763 cuya estructuración se ha definido sucintamente en el párrafo anterior, y en el período de diseño industrial para la explotación comercial del mismo, se pudo conseguir, al menos, una organización tan efectiva como la del susodicho
- 20.- Modelo, aunque afectada de algunas discrepancias estructurales, las cuales constituyen el objeto del presente registro. Estas variaciones afectan exclusivamente al resorte helicoidal impulsor del taco, que en esta variante conformativa pasaría a ocupar una posicionalidad adelantada con respecto al
- 25.- casquillo que remata posteriormente el taco. Dicho resorte



seria tractor, en vez de realizar un trabajo expansivo tal como se preconizaba en el aludido registro anterior, sufriendo inserción sobre el borde frontal del casquillo y en el paramento oblicuo que une la zona del mecanismo impulsor con

30.- la porción tubular de la carcasa que sirve de guía al deslizamiento del taco. El resto del sistema presentaría idéntica conformación, por lo que sería ocioso insistir nuevamente sobre la resolución mecánica común a ambos Modelos.

Una vez se haya comprendido con mayor claridad el invento

35.- otros detalles y características del mismo se irán poniendo de manifiesto en el transcurso de la descripción que a continuación se da, en la que se exponen los detalles más particulares del dispositivo impulsor como, asimismo, de los medios que para su puesta en práctica pueden emplearse. Estos detalles

40.- se dan a título de ejemplo haciendo referencia a un caso posible de realización práctica, pero el Modelo no queda limitado, exactamente, a los detalles que aquí se exponen, debiendo ser considerada, por tanto, esta descripción, desde un punto de vista ilustrativo y sin limitaciones de ninguna clase.

45.-

Una idea más amplia de las mejoras la proporciona la siguiente descripción, en la que se hace referencia a la hoja de dibujos ilustrativos que a esta memoria se acompaña y en la que, de manera un tanto esquemática y exclusivamente por

50.- vía de ejemplo, se representan los detalles preferidos de la invención.

En estos dibujos se emplean referencias semejantes para indicar piezas, conjuntos o partes, que se corresponden en las diferentes vistas presentadas; cuyos elementos, detalles y organización, se definen de una manera específica en el transcurso de esta memoria y, después, se concretan en las notas rei-

55.-



vindicatorias finales.

En dichos dibujos:

La figura 1ª. representa una sección general del dispositivo impulsor en su fase inoperante.

- 60.- La figura 2ª. muestra otra vista general del conjunto en su fase de carga, con exclusión del gatillo de accionamiento, el cual puede ser cambiado por el manguito periférico que se representa en la figura 3, constituyendo en este caso el citado manguito al maneral de accionamiento para el mecanismo impulsor.
- 65.-

En relación con las figuras anteriormente indicadas, se hace la aclaración de que, en ellas, se señala con 1 el tramo de taco convencional mediante el que se da impulso a las bolas, dotado en su terminal libre de la virola 2 y el extremo opuesto 3 acoplado, firmemente, dentro del casquillo 4,

- 70.- sirviéndole de enlace el pasador 5 y el tope trasero definido por la situación del manguito transversal, interiormente roscado, 6, en cuyo manguito toma fijación el gatillo 7 por su extremo interior 8. Con 9 se indica el resorte helicoidal de expansión, situado por delante del casquillo 4 y arrollado, con predeterminada holgura, sobre la parte posterior del taco 1, vinculado al mencionado casquillo 4 y a la zona delantera de la envolvente del mecanismo de impulsión 11, la cual se cierra posteriormente mediante el tapón roscado 10.
- 75.-

- 80.- Con 12 se indica el ranurado por el que emerge al exterior el casquillo 7, cuyo gatillo puede, facultativamente ser sustituido por el manguito periférico 14, vinculado a la tuerca transversal 6 mediante el sector roscado 13.

- 85.- La funcionalidad del dispositivo propuesto en este Modelo resulta idéntico al del ya referido nº. 181.763, del cual

80674

- 5 -

182450



supone una simple variante mecánica, pudiéndose apreciar por la inspección y cotejo de las figuras 1 y 2 su modo operativo.

Se reitera, que en el objeto que constituye el actual Modelo, serán susceptibles de introducirse todas aquellas modi-

- 90.- ficaciones de detalle que las circunstancias y la práctica pudieran aconsejar, siempre y cuando que, con las variantes que se introduzcan, no se cambie, altere o modifique, la esencialidad del objeto descrito.

REIVINDICACIONES.

- 95.- 1ª.- Dispositivo impulsor para bolas de billar, perfeccionado, del tipo de aquellos que estructuran un casquillo deslizante, incorporado interiormente a uno de los extremos de una carcasa tubular, cerrada por dicho terminal mediante un tapón amovible, cuyo casquillo proyecta un sector radial, emergente al exterior a través de una escotadura longitudinal arbitrada en la carcasa, rematándose y/o vinculándose en/a un adecuado maneral de accionamiento, en cuyo casquillo sufre inserción axial, por su extremidad posterior, un tramo convencional de taco de billar, caracterizado, por incluir un resorte helicoidal de expansión, arrollado, con predeterminada holgura, sobre la zona terminal del tramo de taco de billar y en libre ejercicio de trabajo mecánico, vinculándose por cada uno de sus extremos, respectivamente, a un punto de la carcasa situado delante del casquillo y a otro punto de este último, de modo que el mencionado resorte trabaja ejerciendo un esfuerzo permanente sobre el casquillo, para ubicarlo en la posición extrema delantera de su facultativo recorrido funcional.

- 115.- 2ª.- "DISPOSITIVO IMPULSOR PARA BOLAS DE BILLAR, PERFECCIONADO".

Madrid, 14 JUL. 1972



FIG. 1

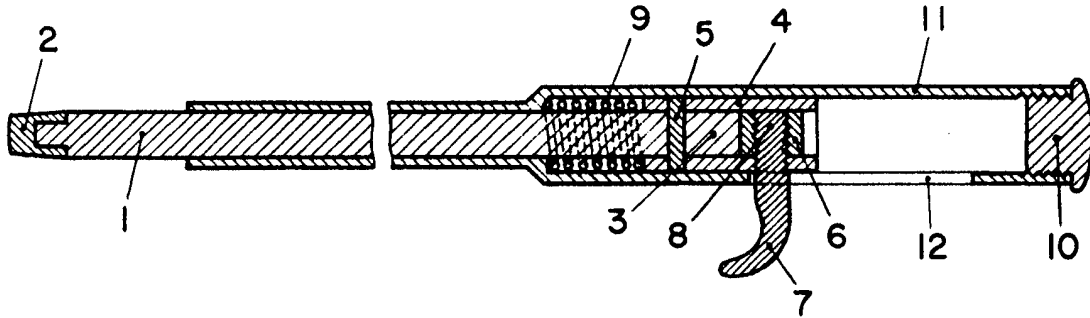


FIG. 2

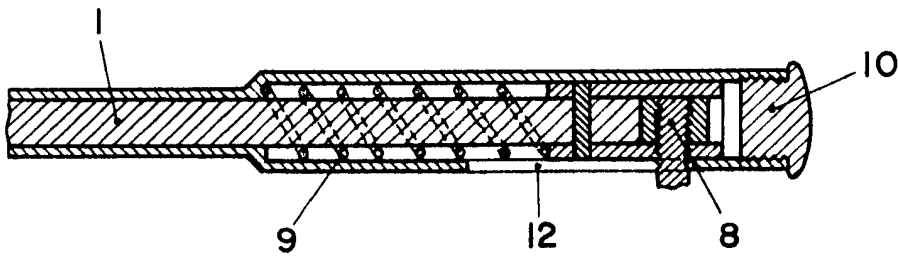
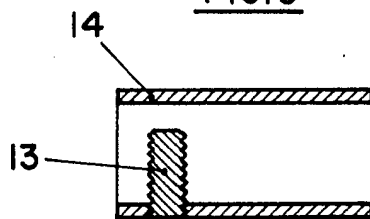


FIG. 3



MADRID, 14 JUL. 1972  
P.A.