

000074



182423

| |
|------------------------|
| SECCION TECNICA |
| CLASIFICACION I. P. C. |
| CLASE <u>B 65</u> |
| SUBCLASE <u>D</u> |

MEMORIA DESCRIPTIVA

correspondiente a la solicitud de concesión de un

MODELO DE UTILIDAD

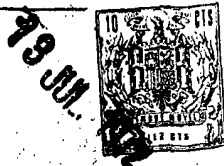
SOLICITANTE: DON TEOBALDO JORDA PAYA

RESIDENCIA: ALCOY (ALICANTE) Avd. Generalísimo, 64

ENUNCIADO: " PRECINTO PERFECCIONADO PARA BOTELLAS "

fb. Prioridad: Patente n.º del

182423



1 El Estatuto vigente sobre Propiedad Industrial, de
26 de Julio de 1929, en su texto refundido publicado el 30
de Abril de 1930, establece los caracteres de patentabili-
5 dad de las invenciones de tipo industrial que tienen por
objeto obtener ventajas sobre lo ya conocido, admitiendo
por consiguiente como patentables, las nuevas máquinas, a-
paratos, instrumentos, procesos de fabricación, etc. La am-
plitud de conceptos previstos como patentables, ha llevado
al legislador a aclarar (Artº. 46) que la enumeración con-
10 tenida en dicho cuerpo legal es puramente enunciativa y no
limitativa, haciéndola extensiva incluso a los descubrimien-
tos de tipo científico (Artº. 47).

15 El Decreto de 26 de Diciembre de 1947, recogiendo
la Orden de 18 de Noviembre de 1935, confirma el criterio
legal de que también serán patentables los instrumentos, ob-
jetos, o partes de los mismos, que aporten a la función a
que son destinados, un beneficio o efecto nuevo, y en defi-
nitiva que constituyan una mejora sustancial sobre lo ante-
riormente conocido.

20 Pues bien, a tenor de lo expuesto, y en base al ar-
ticulado que recoge los conceptos expresados, debe conside-
rarse, que la invención a que se refiere la presente memo-
ria, constituye una novedad industrial, con características
y ventajas que la hacen merecedora del privilegio de explo-
25 tación exclusiva que por ella se solicita, premiando así
los méritos de quien aporta a la industria del país una me-
jora efectiva y precisamente comprendida entre las enuncia-
das por la Ley como patentables. (Arts. 46 y 47 en relación
con el 171, en su nueva redacción afectada por la Orden de
30 18 de Noviembre de 1.935).

BAD ORIGINAL

- 3 -

182423



1 La presente invención, según se expresa en el -
enunciado de esta memoria descriptiva, se refiere a un pre-
cinto para botellas, que ha sido considerablemente perfec-
5 cionado en algunos aspectos fundamentales, en orden a mejo-
rar su funcionamiento y eficacia.

Aunque la invención se refiere, tal y como se ha
expresado solamente a algunas partes de la máquina, va a ex-
plicarse esta desde un punto de vista general, con objeto de
que se comprenda mejor como es su forma de trabajo y como -
10 queda beneficiada con las modificaciones de que se trata.
Esto, no obstante la novedad recae solamente sobre aquellos
puntos que se describen en las reivindicaciones adjuntas.

15 Para complementar la descripción que seguidamente
se va a realizar y con el fin de ayudar a la mejor compren-
sión de las características del invento, se acompaña con la
presente memoria, un juego de dibujos en donde se ha repre-
sentado lo siguiente:

20 La fig.1ª muestra una vista en alzado lateral sec-
cionado a un cuarto de el conjunto de el precinto y su so-
porte.

La fig.2ª corresponde a una vista en planta supe-
rior del citado precinto.

25 La fig.3ª corresponde a una vista en perspectiva
del citado precinto.

Por último, la fig.4ª muestra una vista en pers-
pectiva del precinto y su soporte.

30 Como puede observarse a tenor de los planos comen-
tados, el precinto 1 es del tipo de los que se acoplan a un
soporte cilíndrico 2 con un tramo superior en boladizo 2'.



0074

182423

1 El citado soporte 2 se adosa sobre la superficie superior interna y el borde superior de la embocadura de la botella. Aunque también el citado precinto 1 pudiera adosarse sobre una embocadura de botella que presentara las mismas características formales que el soporte 2.

5 El precinto 1 propiamente dicho, presenta una cápsula 3 que se introduce y adhiere por pegado en la superficie interna del soporte 1. Esta cápsula 3 dispone de un reborde 4 superior en boladizo con un corte radial 5.

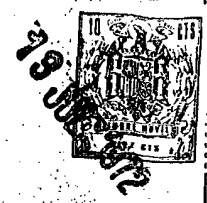
10 La zona de unión 7 entre la cápsula 3 y su reborde 4 está debilitada aproximadamente en la mitad de su perímetro a partir de su coincidencia con el corte radial 5 del reborde 4. Exteriormente y adyacente al corte radial 5, existe una prolongación también radial a modo de anilla 6.

15 A la vista de esta estructura descrita, el funcionamiento del precinto es como a continuación vamos a exponer:

20 El soporte cilíndrico 2 presenta en su superficie exterior una superficie estriada para que pueda adosarse firmemente sobre el interior de la embocadura de la botella. Esta fijación también podría realizarse por medio de pegado.

25 Posteriormente el precinto propiamente dicho 1, se pega por la superficie exterior de la cápsula 3 y la superficie inferior de el reborde 4 sobre la superficie interna de el soporte cilíndrico 2. De esta manera el cierre estanco del envase queda perfectamente realizado.

30 Para quitar el citado precinto, es decir para abrir la botella correspondiente, se procederá de manera siguiente:



182423

1
5
10
15
20
25
30

Introduciendo un dedo en la anilla 6, se tirará hacia arriba de todo el conjunto, con lo cual el reborde 5 se irá desprendiendo de la cápsula 3 a partir del corte radial 5 y por su zona debilitada de unión 7, hasta llegar a rasgar toda la citada zona debilitada de unión 7. Al llegar a este punto se encontrará la resistencia que ofrece la unión no debilitada entre la cápsula 3 y el reborde 4, con lo cual la fuerza realizada hacia arriba hará que la cápsula 3 se desprenda del soporte 2, al vencer la resistencia que ofrece el pegamento que los unía.

No se considera necesario hacer mas extensa esta descripción, para que cualquier persona perita en la materia comprenda perfectamente cual es la idea que se desea registrar, así como las ventajas que de su realización industrial han de derivarse.

Por todo ello y para evitar posibles imitaciones, se presenta esta solicitud pidiendo la explotación en exclusiva de la idea descrita, de acuerdo con las consideraciones y puntos que se desean reivindicar, que se concretan en las páginas siguientes:

19 JUL



1
5
10
15
20
25
30

Hecha la descripción a que se refiere la memoria que antecede, es preciso insistir en que los detalles de realización de la idea expuesta, pueden variar, es decir, que pueden sufrir pequeñas alteraciones, basadas siempre en los principios fundamentales de la idea, que son en esencia los que quedan reflejados en los párrafos de la descripción hecha. En efecto, el Artículo 48 del Estatuto vigente sobre Propiedad Industrial, establece como no patentables, en su apartado tercero, "los cambios de forma, dimensiones, proporciones y materias de un objeto ya patentado" fijando así el criterio del legislador en el sentido de que patentada una idea que pueda dar lugar a una realidad práctica e industrializable, nadie podrá apoyarse en ella para, a pretexto de haber introducido ligeras modificaciones, presentarla como nueva y propia.

Este principio, en cuanto al alcance de la protección del objeto patentado se refiere, se halla confirmado por numerosas Sentencias del Tribunal Supremo, y entre ellas, como más terminantes, en las de fechas 16 de octubre de 1954, 23 de enero de 1959, 20 de marzo de 1964 y otras.

Establecido el concepto expresado, en cuanto a la amplitud que debe darse a la protección solicitada, se redacta a continuación la Nota de Reivindicaciones, de acuerdo con lo que se establece en el último párrafo del apartado tercero del Artículo 100 de la Ley, sintetizando así las novedades que se desean reivindicar:

NOTA DE REIVINDICACIONES

En resumen, el privilegio de explotación exclusiva que se solicita, recaerá sobre las reivindicaciones siguientes:

182423



1

1ª.- PRECINTO PERFECCIONADO PARA BOTELLAS, que
siendo del tipo de los que se acoplan a un soporte cilíndrico con un tramo superior en boladizo, adosado sobre la superficie superior interna y el borde superior de la emboadura de la botella, esencialmente se caracteriza porque presenta una cápsula que se introduce y adhiere por pegado en la superficie interna del soporte, cuya cápsula dispone de un reborde superior en boladizo con un corte radial, estando debilitada la zona de unión entre la cápsula y el reborde aproximadamente en la mitad de su perímetro a partir de su coincidencia con el citado corte radial del reborde, donde exteriormente dispone de una prolongación radial a modo de anilla.

5

10

15

2ª.- Se reivindica por último como objeto sobre el que ha de recaer el Modelo de Utilidad que se solicita: "PRECINTO PERFECCIONADO PARA BOTELLAS".

20

Todo conforme queda descrito y reivindicado en la presente memoria descriptiva que consta de siete páginas mecanografiadas y dibujos adjuntos.

25

Madrid, 13 de Julio de 1.972
BERNARDO UNGRIA

p.p.

30

182423

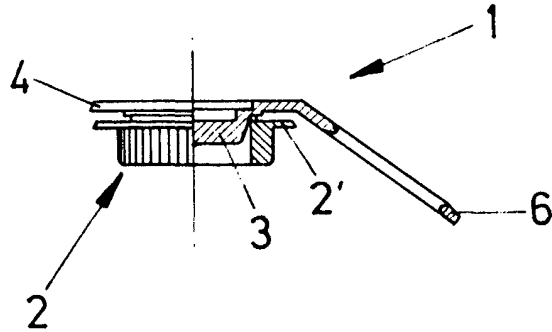


FIG - 1

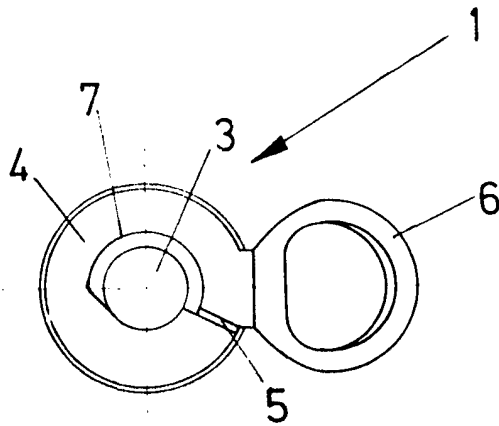


FIG-2

ESCALA VARIABLE

Madrid, 13 de Julio de 1972

BERNARDO UNGRIA

p. p.

1824

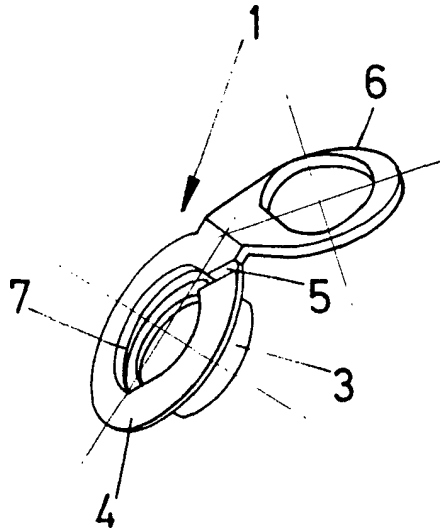


FIG-3

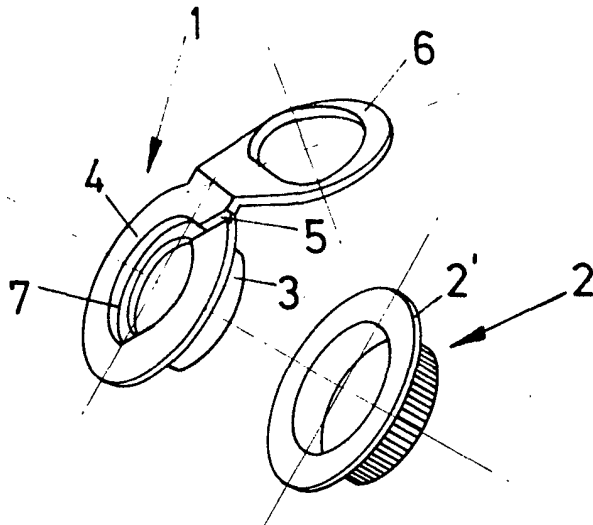


FIG-4

ESCALA VARIABLE

Madrid, 13 de Julio de 1972

BERNARDO UNGRIA

p. p.