

Nº 1.711 V.A. Altovsky-G. Goudet 5-1

182411



182411

MEMORIA DESCRIPTIVA

PARA SOLICITAR PATENTE DE INVENCION EN ESPAÑA

POR: "APARATO PARA MEDIR LA ENERGIA

EN ONDAS ELECTROMAGNETICAS"

A NOMBRE DE STANDARD ELECTRICA, S.A. DOMICILIADA EN

MADRID, CALLE DE RAMIREZ DE PRADO Nº. 7

-----

La presente invención se refiere a aparatos para determinar las propiedades de ondas electromagnéticas, particularmente de ondas en guías huecas, bocinas electromagnéticas, etc.

5

En la técnica de la propagación de ondas electromagnéticas a través de guías de ondas y lo similar, se ha prestado una atención considerable



152411

10

a la medición de la energía transmitida por esas ondas. Con frecuencia es conveniente poder medir la potencia irradiada por una bocina electromagnética o la que pasa a través de una parte similar de una guía, como ser una sección equilibradora de impedancias. Un objeto de la presente invención es el de proporcionar un aparato para efectuar esas mediciones.

15

20

25

30

De acuerdo con un aspecto de la presente invención, se proporciona un aparato para medir la potencia transmitida por una onda electromagnética, aparato que comprende en primer lugar un par de antenas montadas entre sí y con respecto al frente de onda de la referida onda electromagnética, de modo de inducir en ellas tensiones que son de la misma fase y proporcionales a la intensidad eléctrica, junto con tensiones de fase opuesta y proporcionales a la intensidad magnética de la referida frente de onda, y en segundo lugar un par de rectificadores cuadráticos acoplados respectivamente a cada una de las antenas, alimentándose la salida de los rectificadores, en oposición entre sí, a un dispositivo indicador, registrador o lo similar, cuyas lecturas son proporcionales a la referida potencia o energía.

35

Si se intercala una antena en un campo electromagnético, siempre que las dimensiones geométricas de la antena sean reducidas en comparación con  $1/4$  de largo de onda de las oscilaciones del campo,



182411 3.

se inducirán tensiones en la antena, en general pro-  
porcionales a las intensidades eléctricas instantáneas  
y magnéticas instantáneas. Las constantes de proporcio-  
40 nalidad dependerán de la forma y orientación con res-  
pecto al frente de onda de la antena. Así, como se  
sabe, si se emplea un cuadro único, las tensiones ge-  
neradas serán proporcionales a la intensidad magnéti-  
ca, mientras que se utiliza frecuentemente una varilla  
recta para explotar campos eléctricos, en oposición  
45 a los magnéticos. En particular, con una onda plana  
polarizada, una antena en forma de "L" o de gancho  
puede tener generada en ella una tensión cuyo valor  
instantáneo puede expresarse como

$$V_1 = aE + bH \quad (1)$$

50 donde E y H son, en general, números complejos que  
representan los vectores eléctrico y magnético de  
campo en el frente de onda, y a y b son funciones del  
sistema de antena. En general, es posible ahora dis-  
poner una segunda antena, substancialmente idéntica,  
55 en el campo, de modo de hacer generar simultáneamen-  
te en ella, una tensión expresada mediante

$$V_2 = aE - bH \quad (2)$$

60 donde a, b, E y H se definen como antecede y para el  
mismo frente de onda. Si se aplican estas tensiones,  
indicadas en (1) y (2) a dos rectificadores cuadráti-  
cos separados pero idénticos, cuyas salidas se conec-



182411

4.

65 tan en sentido opuesto a un instrumento indicador, como ser un galvanómetro de larga constante de tiempo, la desviación del galvanómetro será proporcional a  $V_1^2 - V_2^2$  o a  $4gh$  (EH) y por lo tanto es proporcional a la energía media transmitida por la onda.

70 Como es natural, el aparato medidor puede incluir otros instrumentos y combinaciones de dispositivos para medir otras propiedades de la onda. Por lo tanto, de acuerdo con este aspecto de la invención, se proporciona un aparato medidor para determinar una o más propiedades de una onda electromagnética, aparato que incluye por lo menos un par de dispositivos sensibles a la intensidad eléctrica y a la intensidad magnética de la onda y adaptados para generar  
75 señales de polarización similar, debidas al vector eléctrico en el mismo frente de onda de la onda electromagnética, y de polarización opuesta debido al vector magnético, o alternativamente de la misma polarización debida al vector magnético, y de polarización opuesta debido al vector eléctrico.  
80

La invención se describirá ahora con referencia a los dibujos que se acompañan, en los cuales:

85 La figura 1 representa un corte longitudinal de una parte de una guía de ondas y un sistema de antenas de acuerdo con la invención.

La figura 2 es una disposición esquemática y diagrama de circuito de un aparato de acuerdo con



90

la invención, para medir la energía irradiada desde una bocina electromagnética.

95

100

105

110

Haciendo referencia a la figura 1, el número 1 indica la pared de una guía de ondas hueca. A través de orificios 2, 2' en la pared, se insertan antenas de exploración 3, 3' y se mantienen en posición por medios que no se representan. Las antenas de exploración tienen forma de gancho y están montadas con las porciones en forma de gancho en ángulo recto con respecto a los orificios 2, 2' y dirigidas hacia fuera con respecto a una sección a través de los mismos orificios. En general, se generarán tensiones en los elementos verticales 4, 4' debido al campo eléctrico, y en los elementos horizontales 5 debido al campo magnético dentro de la guía, pero estas últimas tensiones estarán en sentido opuesto, debido a la orientación opuesta de las dos antenas, con respecto al frente de onda. Insertando las antenas de exploración hasta una mayor o menor profundidad en la guía, pueden generarse tensiones del tipo representado en las ecuaciones (1) y (2), para cualquier modo de oscilación de las ondas en la guía.

115

Haciendo referencia ahora a la figura 2, la guía de ondas 6 termina en una bocina electromagnética 7. Las antenas 3, 3' se insertan a través de la pared de la bocina, de una manera similar a la de la figura 1, y se conectan al rectificador a dio-



182411 6.

120

125

130

135

140

do 8,8' de ondas cuadradas, cuyas salidas se llevan al galvanómetro 9, de modo que la lectura de este último es proporcional a la energía irradiada por la bocina electromagnética. Un blindaje 10 de masa puede conectarse convenientemente a la bocina 7 entre las dos antenas 3 y 3'. Con fines de calibración, suponiendo que sea conocida la caracterización del medidor 9, es necesario determinar mediante uno de los métodos absolutos conocidos, la energía irradiada desde la bocina, correspondiente a una desviación determinada del medidor 9, y por lo tanto la constante de proporcionalidad entre la desviación del medidor y la energía media emitida.

Si bien se han descrito precedentemente los principios de la invención con referencia a dos formas preferibles de ejecución, debe entenderse claramente que la descripción se hace solamente a título de ejemplo, sin limitar el alcance de la invención.

Este invento corresponde a una solicitud de Patente formulada en Francia el 30 de Junio de 1945 señalada con el N<sup>o</sup>. 480.905 y se acoge, por lo tanto, a los beneficios que otorgan los convenios internacionales vigentes.

-----NOTA-----

Los puntos de invención propia y nueva que se presentan para que sean objeto de esta Patente de Veinte Años, son los siguientes:



1824117.

145 1.- Un aparato para medir la energía en  
ondas electromagnéticas que tienen componentes eléc-  
tricos y magnéticos, que incluye una disposición de  
antenas que se dirigen dentro de la trayectoria de  
la onda, y un dispositivo medidor conectado a la dis-  
posición de antenas, caracterizado por el hecho de  
que la disposición de antenas incluye dos antenas  
150 ubicadas en puntos de la trayectoria de la onda, don-  
de las tensiones inducidas en las antenas por uno de  
los componentes, son de la misma fase y proporciona-  
les a la intensidad del referido componente, y las  
tensiones inducidas en las antenas por el otro com-  
155 ponente son de fase opuestas y proporcionales a la  
intensidad del otro componente. citado, y el dispo-  
sitivo medidor incluye dos registradores cuadráticos,  
cada uno acoplado a una de las antenas, y un disposi-  
tivo indicador sensible a la tensión, alimentado en  
160 oposición por la salida de los rectificadores y dis-  
puesto para indicar la energía media de las ondas.

165 2.- Un aparato, de acuerdo con la reivindica-  
ción 1, caracterizado por el hecho de que el disposi-  
tivo indicador es un galvanómetro calibrado para dar  
una lectura directa de la energía media.

170 3.- Un aparato, de acuerdo con la reivindi-  
cación 1, caracterizado por el hecho de que cada an-  
tena incluye una porción dirigida transversalmente  
con respecto a la dirección de recorrido de la onda  
y sensible a la tensión del campo eléctrico, y una



182411

8.

porción dirigida en la dirección de recorrido de la onda y sensible a la tensión del campo magnético, dirigiéndose estas últimas porciones de ambas antenas, en direcciones opuestas.

175

4.- Un aparato, de acuerdo con las reivindicaciones 1 y 3, en el cual las ondas se desplazan en una guía de ondas, caracterizado por el hecho de que las antenas entran en la guía desde lados opuestos y esas últimas porciones de las antenas se dirigen hacia fuera de una sección transversal a través de la guía, entre las antenas.

180

5.- Un aparato, de acuerdo con las reivindicaciones 1 y 3, caracterizado por el hecho de que las antenas son en forma de "L" con las porciones terminales dispuestas en la dirección de recorrido de las ondas.

185

6.- Un aparato, de acuerdo con la reivindicación 1, en el cual las ondas pasan a través de una bocina, caracterizado por el hecho de que las antenas pasan a través de una pared de la bocina.

190

7.- Un aparato, de acuerdo con las reivindicaciones 1 y 6, caracterizado por un blindaje conectado a la bocina y dirigido entre las antenas.

195

8.- Aparato para medir la energía en ondas electromagnéticas.

-----



182411

9.

Tal y como se ha descrito en la Memoria que antecede, representado en los dibujos que se acompañan y a los fines especificados.

Esta Memoria consta de 9 hojas escritas por una sola cara.

Madrid,

16 FEB. 1948



STANDARD ELECTRICA, S. A.

*[Signature]*  
Secretario General

182411.



182411

Fig. 1.

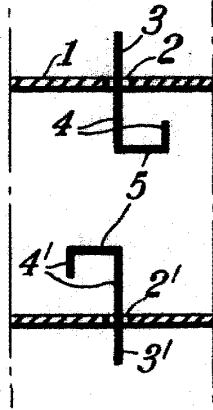
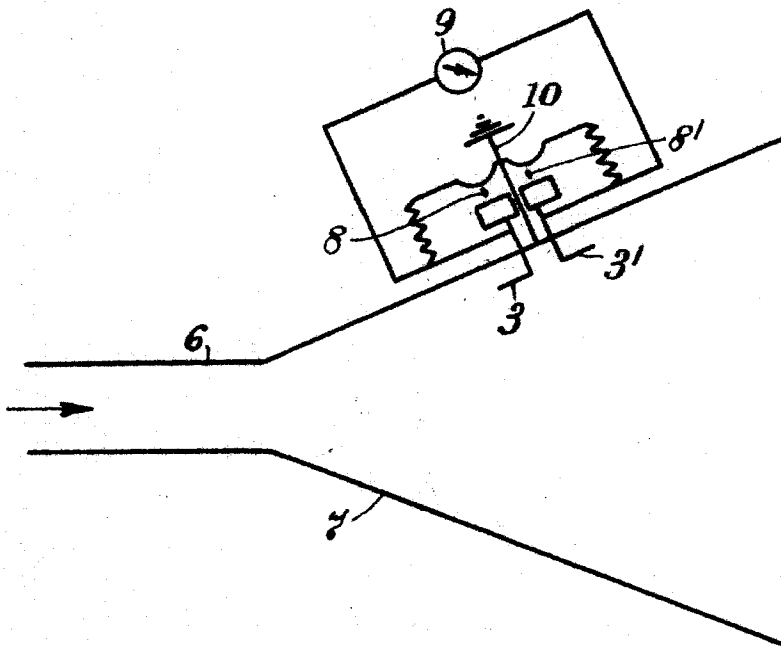


Fig. 2.



STANDARD ELECTRICAL & A.

*[Handwritten signature]*  
Secretario General

