

182405

182405



SECCION TECNICA  
 CLASIFICACION I. P. C  
 CLASE A63  
 SUBCLASE 4

# MEMORIA DESCRIPTIVA

correspondiente a la solicitud de concesión de un.....

## MODELO DE UTILIDAD

SOLICITANTE: BIANCHI, S. A., nacionalidad española

RESIDENCIA: C/ 13 de Septiembre, 9 -PASAJES ANCHO (Guipúzcoa)

ENUNCIADO: "JUGUETE PERFECCIONADO"

Prioridad: Patente ..... n.º ..... del .....



1

La presente memoria descriptiva tiene como fin la declaración del objeto sobre el que ha de recaer el privilegio de explotación industrial y comercial exclusivo en el territorio nacional de un Modelo de Utilidad, de acuerdo con la vigente Legislación, que, como el enunciado indica, se trata de "JUGUETE PERFECCIONADO".

5

Nuestro invento consiste en un juego de habilidad, caracterizado por la extremada sencillez de su utilización y la simplicidad de sus elementos.

10

Este juguete está compuesto por un elemento en forma de "U" provisto de un asidero. En los extremos de sus alas lleva dispuestos sendos discos enfrentados, entre los cuales se coloca una pelota.

Cuando se proporciona un movimiento alternativo a este juguete, la pelota es obligada a rebotar entre los discos repetidamente.

15

Para comprender mejor la naturaleza del invento, en el plano adjunto hacemos una representación esquemática de su utilización, no siendo en absoluto limitativa y susceptible por ello de las modificaciones accesorias que no alteren las características esenciales.

20

La figura 1 es una vista en alzado del juguete, en la que se observan los elementos de que consta, indicando el movimiento de la pelota.

La figura 2 es una vista en alzado, en la que se aprecian los discos en los que rebota la pelota.

En ellas se anotan las siguientes particularidades:

25

- 1ª.- Discos.
- 2ª.- Ramas de la horquilla.
- 3ª.- Horquilla.
- 4ª.- Asidero de la horquilla (4).
- 5ª.- Pelota.

30

Como muestra la figura 1, el juguete consiste en la horquilla (3), la cual está provista del asidero (4) para facilitar su agarre con



1 la mano y sea más sencillo su manejo.

En los extremos de las ramas (2) de esta horquilla (3), en las caras interiores, se disponen solidarios los discos (1) -ver figura 2-, los cuales quedan paralelos y enfrentados.

5 Se coloca la pelota (5) sobre el disco (1) inferior y se le da un impulso al juguete con la mano de manera que la pelota (5) sea impelida hacia el otro disco (1). A continuación se realiza un movimiento alternativo con la mano, siendo impelida la pelota (5) repetidamente de uno a otro disco (1) por la propia fuerza del rebote y por el impulso que  
10 le proporciona la mano, sin que sea necesario guardar la orientación vertical del juguete.

Descrita suficientemente la naturaleza del presente invento así como su realización industrial, sólo cabe añadir que en su conjunto y partes constitutivas es posible introducir cambios de forma materia y  
15 disposición en cuanto tales alteraciones no supongan variación sustancial del mismo.

El solicitante, al amparo de los Convenios Internacionales sobre Propiedad Industrial, se reserva el derecho de extender esta demanda a los países extranjeros, si fuera posible, reivindicando la misma prioridad de la presente solicitud.  
20

N O T A

El Modelo de Utilidad que se solicita como nuevo en España, por veinte años, de acuerdo con la vigente Legislación deberá recaer sobre "JUGUETE PERFECCIONADO", en todo de acuerdo con las siguientes:  
25

R E I V I N D I C A C I O N E S

1ª.- Juguete perfeccionado, caracterizado porque está constituido por dos discos dispuestos paralelamente entre sí, los cuales son solidarios a los extremos de las ramas de una horquilla, que lleva en el centro del alma un asidero; entre los citados discos se deposita una pelota que rebota repetidamente en ambos, al proporcionarles manualmente  
30



1

un movimiento alternativo.

2ª.- "JUGUETE PERFECCIONADO".

Según queda sustancialmente descrito en la presente memoria descriptiva que consta de cuatro hojas mecanografiadas por una sola cara acompañada de sus correspondientes dibujos.

5

Madrid, 13 JUL. 1972

El Agente Oficial

MIGUEL FERNANDEZ - LOAYSA PHIZON  
P. P.

10

15

20

25

30

132400



Fig. 1

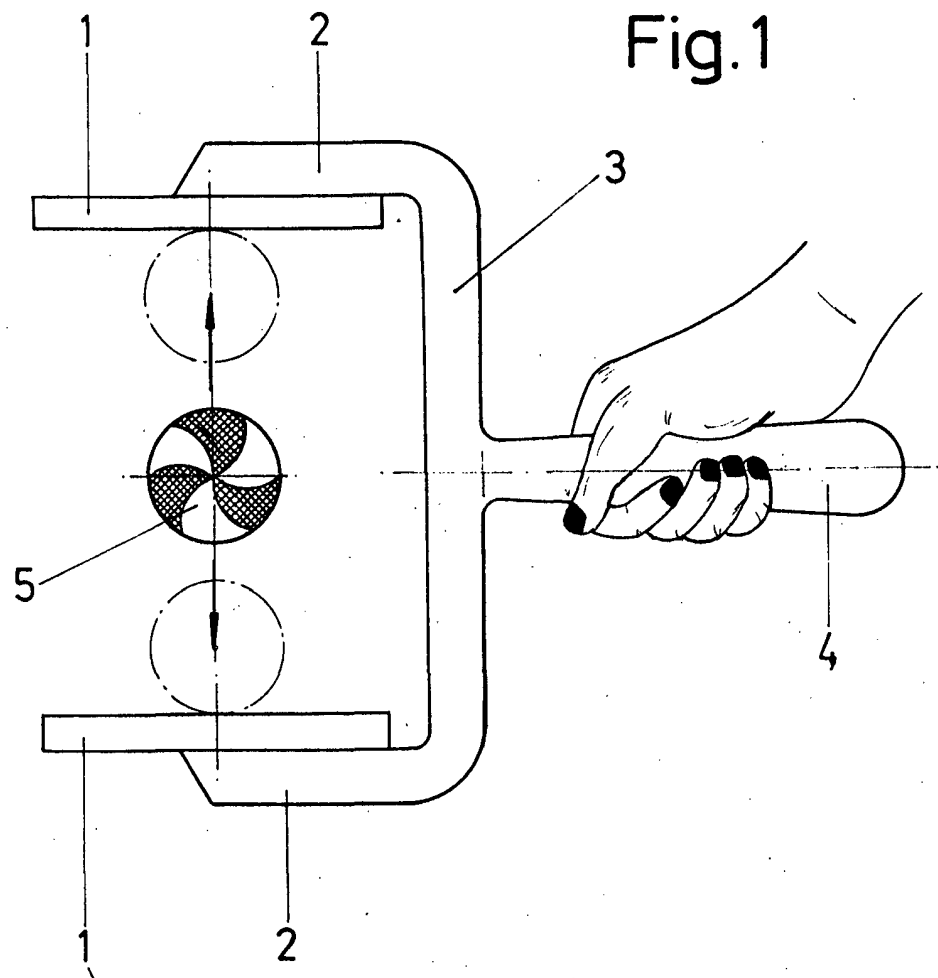
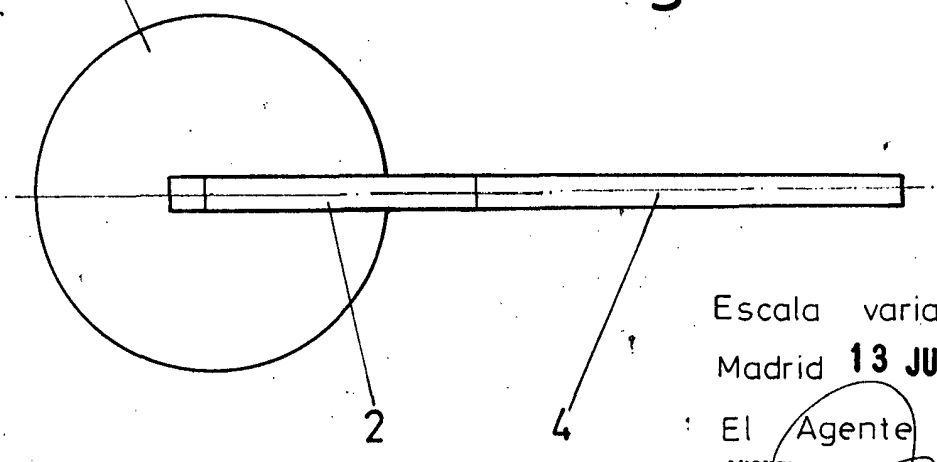


Fig. 2



Escala variable  
Madrid 13 JUL. 1972

El Agente Oficial.  
MIGUEL FERNANDEZ-LÓPEZ PINZON  
P. R.