

182402



SECCION TECNICA
 CLASIFICACION I. P. C.
 CLASE D 05 A 47
 SUBCLASE B B

MEMORIA DESCRIPTIVA

correspondiente a la solicitud de concesión de un.....

MODELO DE UTILIDAD

SOLICITANTE: AYALA, S.A., de nacionalidad española

RESIDENCIA: Bº Igara, s/n. -SAN SEBASTIAN-

ENUNCIADO: " MUEBLE PORTAMAQUINA DE COSER
 OCULTABLE ".....

Prioridad: Patente n.º del

182402



1 La presente memoria descriptiva tiene como fin la declaración del objeto sobre el que ha de recaer el privilegio de explotación industrial y comercial exclusivo en el territorio nacional de un Modelo de Utilidad, de acuerdo con la vigente Legislación, que, como el enunciado indica, se trata de "MUEBLE PORTA-MAQUINA DE COSER OCULTABLE".

5 Debido a que existe un espacio vacío debajo del tablero de asiento de una máquina de coser, se ha pensado que ésta pase a ocupar dicho espacio, de forma que al propio tiempo quede dicho tablero dispuesto para servir de mesa, expositora, de comer, de escribir, etc.

10 En este sentido, nuestras mejoras consisten en un tablero que porta inferiormente a la máquina de coser deslizándose sobre unas guías que posee su mueble sustentador. Este mueble, tiene dos puestas batientes que se abren para posibilitar la extracción del tablero con sus dos patas anteriores de apoyo, quedando sustentado en su parte posterior por dichas guías.

15 Para izar la máquina sobre el tablero, éste dispone de una tapilla batiente, contigua a una tapadera que se retira para ocupar su lugar la base de asiento de la máquina, previo desplazamiento de la tapilla para posibilitar la salida de la máquina, volviendo posteriormente la tapilla a ocupar su posición inicial para impedir el hundimiento de dicha base de asiento de la máquina.

20 Para comprender mejor la naturaleza del invento, en el plano adjunto hacemos una representación esquemática de su utilización, no siendo en absoluto limitativa y susceptible por ello de las modificaciones accesorias que no alteren las características esenciales.

25 La figura 1 muestra el alzado del mueble ocultador de la máquina de coser.

30 La figura 2 es la correspondiente vista en planta, observándose el tablero con sus dos tapas.

182402



1 La figura 3 es la sección longitudinal del mueble, observándose el habitáculo alojador de la máquina debajo del tablero e indicada la posición del tablero extraído del mueble.

5 La figura 4 es la misma sección longitudinal del mueble, según indicación de sección de la figura 1, observándose la forma de extracción de la máquina y su posición final sobre el tablero.

En ellas se anotan las siguientes particularidades:

1ª.- Tablero.

2ª.- Tapilla batiente.

10 3ª.- Tapadera.

4ª.- Bombo.

5ª.- Patas de apoyo del tablero.

6ª.- Frentero de arrastre.

7ª.- Puertas.

15 8ª.- Cabezal.

9ª.- Bisagra del cabezal.

10ª.- Base del cabezal.

11ª.- Mueble sustentador.

12ª.- Guías.

20 El tablero (1) soporta inferiormente el bombo (4) a modo de receptáculo que sirve para alojar al cabezal (8) -ver figura 1-.

25 Este tablero (1) posee solidario en su parte anterior al frentero de arrastre (6) sobre el cual se efectúa la acción tirante que provoca el desplazamiento del tablero (1) sobre las guías (12) del elemento soporte o mueble (11).

30 El mencionado mueble (11) va provisto de dos puertas batientes (7) que se cierran para servir a modo de topes de las patas de apoyo (5) del tablero (1), que de esta forma queda fijado dentro del mueble (11). Dichas puertas (7) se abren permitiendo la salida o extracción del tablero (1) con relación al mueble (11) hasta apoyar sus patas de apoyo (5) o

182402



1 anteriores, quedando su parte posterior asentada sobre las guías (12).

En esta posición, el tablero (1) puede disponer de la tapilla batiente (2) contigua a la tapadera (3), ocupando ambas la amplitud de la embocadura del bombo (4), para extraer al cabezal (8).

5 La extracción de dicho cabezal (8) se realiza quitando la tapadera (3), y, desplazando a continuación a la tapilla (2) para permitir la salida del cabezal (8) por giro de su base (10) sobre las bisagras (9); contrariamente al giro de la tapilla (2) hasta que la base (10) supera el plano del tablero (1), una vez lo cual se despira la tapilla (2) y la base (10), quedando esta última remontada sobre la primera para evitar su hundimiento y ambas en el mismo plano del tablero (1).

10 Descrita suficientemente la naturaleza del presente invento así como su realización industrial, sólo cabe añadir que en su conjunto y partes constitutivas es posible introducir cambios de forma materia y disposición en cuanto tales alteraciones no supongan variación sustancial del mismo.

15 El solicitante, al amparo de los Convenios Internacionales sobre Propiedad Industrial, se reserva el derecho de extender esta demanda a los países extranjeros, si fuera posible, reivindicando la misma prioridad de la presente solicitud.

N O T A

20 El Modelo de Utilidad que se solicita como nuevo en España, por veinte años, de acuerdo con la vigente Legislación deberá recaer sobre "MUEBLE PORTA-MAQUINA DE COSER OCULTABLE", en todo de acuerdo con las siguientes:

R E I V I N D I C A C I O N E S

25 1ª.- Mueble porta-máquina de coser ocultable, caracterizado porque comporta un tablero al que se le ha provisto debajo un habitáculo para alojar a una máquina de coser, que de esta forma es transportada por desplazamiento del tablero sobre unas guías del mueble sustentador, provis

30

182402



1 to éste además de unas puertas que se abren para posibilitar la total extracción del tablero con sus patas anteriores de apoyo; en tanto queda sustentado en su parte posterior por las guías del mueble-soporte.

5 2ª.- Mueble porta-máquina de coser ocultable, en todo de acuerdo con la anterior reivindicación, caracterizado porque correspondientemente a la embocadura del habitáculo alojador de la máquina, el tablero dispone de una tapilla batiente, contigua a una tapadera que se desprende para ocupar su lugar la base de asiento de la máquina, previo desplazamiento de la tapilla que permite la total extracción de la máquina; una vez
10 lo cual la tapilla retorna a su posición inicial en orden a impedir el hundimiento de dicha base de asiento de la máquina.

3ª.- "MUEBLE PORTA-MAQUINA DE COSER OCULTABLE"

15 Según queda sustancialmente descrito en la presente memoria descriptiva que consta de cinco hojas mecanografiadas por una sola cara acompañada de sus correspondientes dibujos.

Madrid,

13 JUL. 1972

El Agente Oficial

MIGUEL FERNANDEZ-LOAYSA PINZON
P. P.



20

25

30

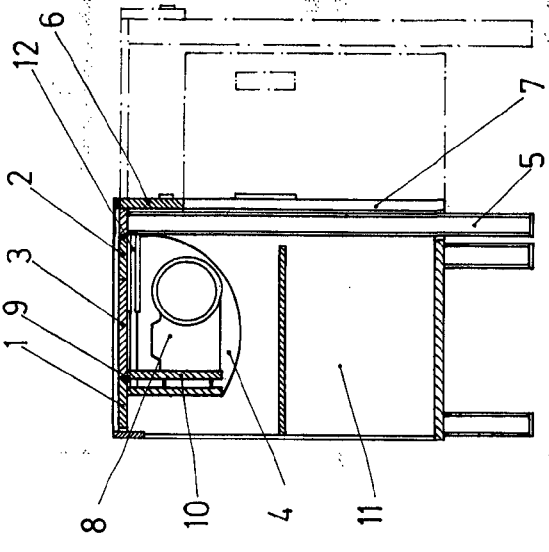


Fig. 3

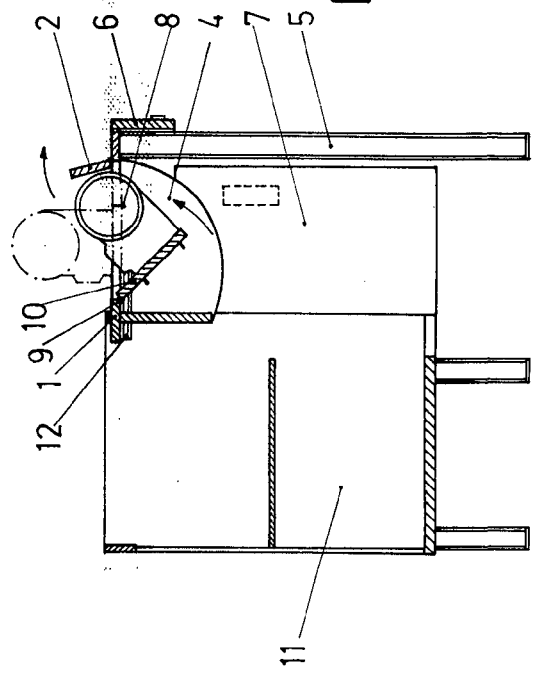


Fig. 4

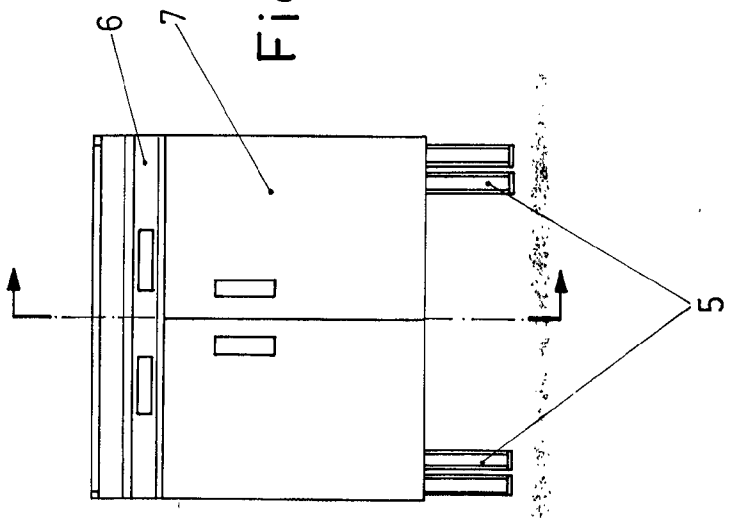


Fig. 1

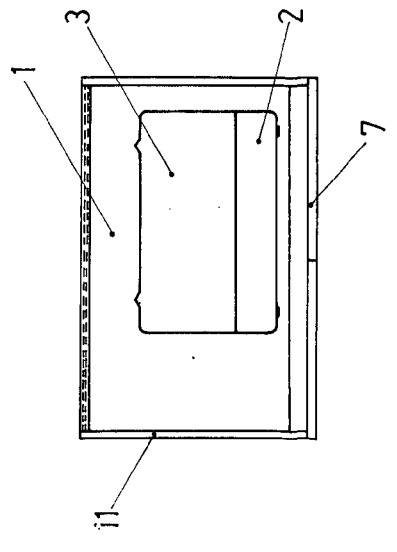


Fig. 2

Escala Variable
Madrid 9 3 JUL 1972
El Agente Oficial
MIGUEL FERRARDELLANAYA PINZOS
P. P.