

182401



BAD ORIGINAL

SECCION TECNICA
 CLASIFICACION I. P. C
 CLASE G 09 A 63
 SUBCLASE B H

MEMORIA DESCRIPTIVA

correspondiente a la solicitud de concesión de un.....

MODELO DE UTILIDAD

SOLICITANTE: BIANCHI, S.A., de nacionalidad española

RESIDENCIA: C/ 13 de Septiembre, 9 -PASAJES ANCHO-
(Guipúzcoa)

ENUNCIADO: "JUEGO DE CORRELACION PERFEC
CIONADO".

Prioridad: Patente n.º del

-2- 182407



1 La presente memoria descriptiva tiene como fin la declaración del objeto sobre el que ha de recaer el privilegio de explotación industrial y comercial exclusivo en el territorio nacional de un Modelo de Utilidad, de acuerdo con la vigente Legislación, que, como el enunciado indica, se trata de "JUEGO DE CORRELACION PERFECCIONADO".

5

Al propio tiempo que nuestro juego es un pasatiempo, constituye un medio muy propio para estimular la memoria, ya que la base de su creación estriba en la facilidad de asociar ideas que guardan una correlación.

10

En un estuche con un cuadro frontal provisto de dos hileras de pulsadores, correspondiendo cada dos de distinta hilera a una misma idea, reseñada ésta al lado de cada pulsador en una tarjeta encastrada en dicho cuadro, susceptible de extraerse para la colocación de tarjetas con ideas diferentes.

15

Los pulsadores, accionados simultáneamente, cierran un circuito eléctrico de pilas oculto en el estuche, para reflejar exteriormente la idea que pretenden con el encendido de un foco luminoso.

20

Para comprender mejor la naturaleza del invento, en el plano adjunto hacemos una representación esquemática de su utilización, no siendo en absoluto limitativa y susceptible por ello de las modificaciones accesorias que no alteren las características esenciales.

25

La figura 1 muestra la cara frontal del estuche, observándose el cuadro de pulsadores del juego y el piloto de luz.

30

La figura 2 es la sección longitudinal del estuche, según indicación de sección de la figura 1.

La figura 3 muestra el esquema eléctrico de nuestro juego.

La figura 4 son unas fichas o tarjetas para el cuadro frontal que muestra la figura 1.

En ellas se anotan las siguientes particularidades:

35

1ª.- Estuche.



1

2ª.- Cuadro frontal.

3ª.- Pulsadores o botones de conexión.

4ª.- y 5ª.- Pulsadores correspondientes del cuadro.

6ª.- y 7ª.- Fichas o tarjetas.

5

8ª.- Red de circuitos electricos.

9ª.- Pilas.

10ª.- Luz piloto.

11ª.- Tapa translucida del piloto.

12ª.- Bornes de conexión.

10

13ª.- Orificios.

El estuche (1) conforma el cuadro frontal (2) -ver figura 1-, interrumpido por dos hileras de botones o pulsadores (3) que se oprimen hacia el interior del citado estuche (1) -ver figura 2-. Dicho cuadro (2) sirve para permitir el encastre periférico de la tarjeta (6) tras ser ca-
15 lados los pulsadores (3) en los orificios (13) de la misma -ver figura 4-.

15

La mencionada tarjeta (6) lleva reseñadas unas figuras junto a cada orificio (13), de modo que cada dos de ellas en diferente hilera de botones (3), sirven para correlacionar una misma idea; estando para
20 ello en concordancia cada correlación de figuras de las tarjetas (6 y 7) con un circuito eléctrico de pilas (9) que comporta la red (8) -ver figura 3- oculta en el estuche (1).

20

25

Oprimiendo simultaneamente los pulsadores (4 y 5) que relacionan recíprocamente la misma idea, actúan como botones de conexión que completan su correspondiente circuito de la red (8) provocando el encendido del piloto de luz (10) que, confirmando así la corrección del pulsado y de la idea pretendida, se observa exteriormente a través de la tapa translucida (11) inscrita en el estuche (1).

25

30

Descrita suficientemente la naturaleza del presente invento así como su realización industrial, sólo cabe añadir que en su conjunto y partes constitutivas es posible introducir cambios de forma materia y

BAD ORIGINAL

-4-



disposición en cuanto tales alteraciones no supongan variación sustancial del mismo.

El solicitante, al amparo de los Convenios Internacionales sobre Propiedad Industrial, se reserva el derecho de extender esta demanda a los países extranjeros, si fuera posible, reivindicando la misma prioridad de la presente solicitud.

N O T A

El Modelo de Utilidad que se solicita como nuevo en España, por veinte años, de acuerdo con la vigente Legislación deberá recaer sobre "JUEGO DE CORRELACION PERFECCIONADO", en todo de acuerdo con las siguientes:

R E I V I N D I C A C I O N E S

1ª.- Juego de correlación perfeccionado, caracterizado porque dispone de un estuche dotado de un cuadro frontal con dos hileras de pulsadores, tal que cada dos pulsadores de distinta hilera correlacionan una misma idea, reseñada junto a cada pulsador al venir representada en una tarjeta encastrada en dicho cuadro, quien puede ser extraída en orden a su sustitución por otras tarjetas que reseñan ideas diferentes; haciendo posteriormente efectiva la acción simultánea de ambos pulsadores correspondientes que, como piezas de conexión, completan un circuito eléctrico de pilas resguardado en el estuche, para que la idea que pretenden sea confirmada exteriormente por el encendido que provocan en un foco luminoso.

2ª.- "JUEGO DE CORRELACION PERFECCIONADO".

Según queda sustancialmente descrito en la presente memoria descriptiva que consta de cinco hojas mecanografiadas por una sola cara acompañada de sus correspondientes dibujos.

-5- 182401



Madrid, 13 JUL. 1972

El Agente Oficial
MIGUEL FERNANDEZ-LOAYSA PINZON
P. P.

[Handwritten signature]

1

5

10

15

20

25

30

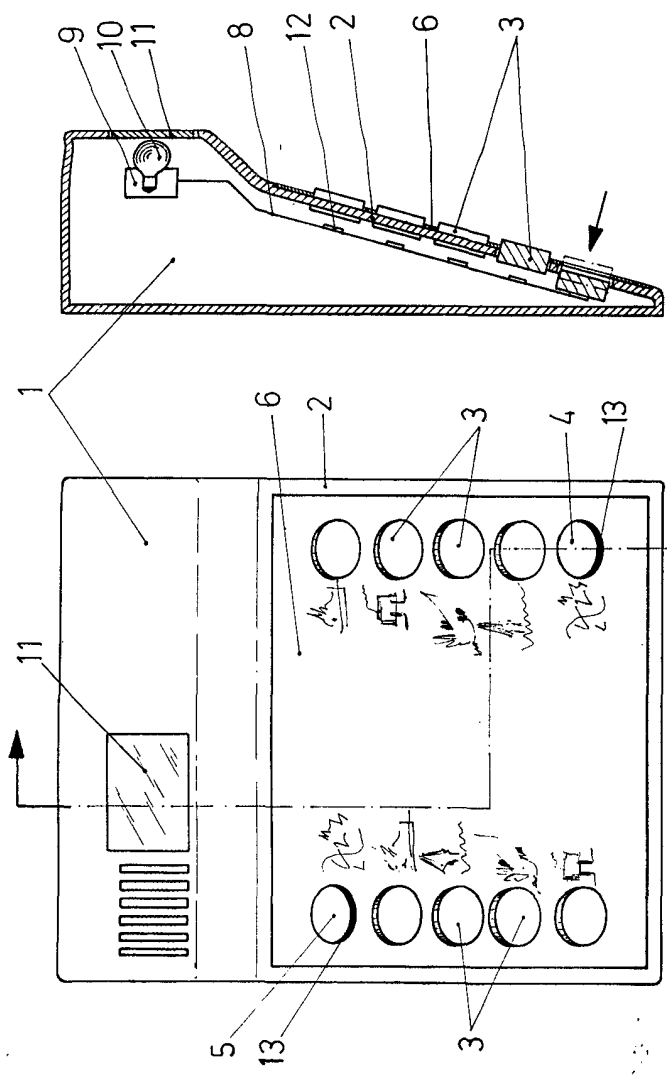


Fig. 1

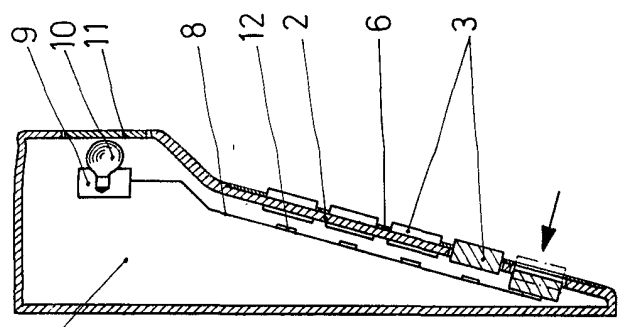


Fig. 2

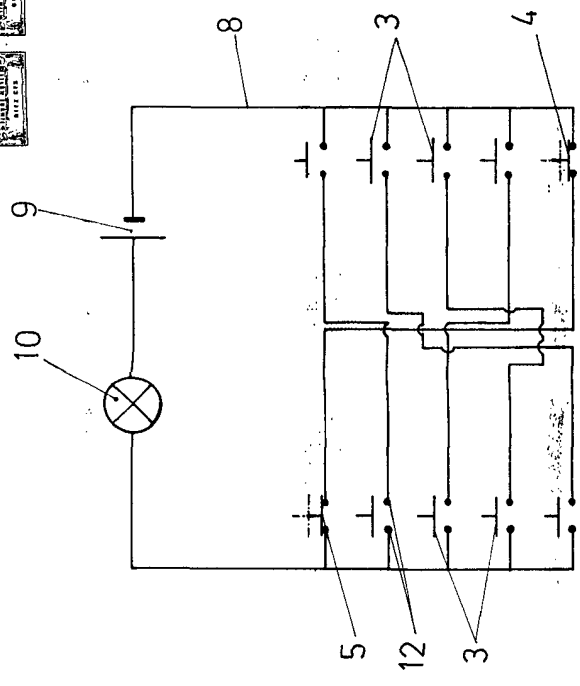


Fig. 3

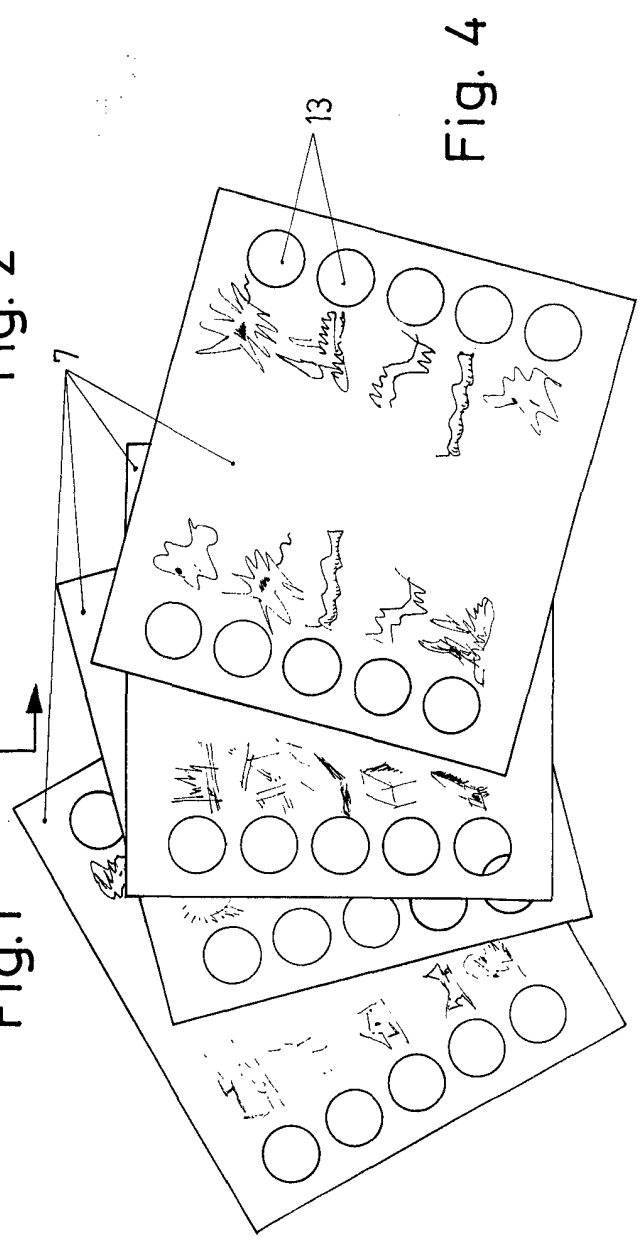


Fig. 4

Escala Variable
 Madrid 3 JUL 1972
 El Agente Oficial
 MIGUEL FERRANDEZ LAZYSA PINZOS
 P. R.