

Nº 1 698 = R.C. Ferrar - 7

182398



182398

MEMORIA DESCRIPTIVA

PARA SOLICITAR PATENTE DE INVENCION EN ESPAÑA

POR: "MEJORAS EN RADIORECEPTORES"

A NOMBRE DE STANDARD ELECTRICA, S.A., DOMICILIADA EN

MADRID, CALLE DE RAMIREZ DE PRADO Nº. 7.

Este invento corresponde a un sistema de comunicación para llamar selectivamente a las estaciones y tiene como fin principal proporcionar un medio simple para llamar selectivamente a la estación que se desea y ponerla en funcionamiento para recibir las señales de la estación que llama.

Los sistemas comunicación que se han propuesto hasta ahora en los cuales una central o una estación que llama

182398

2.



está provista de medios para llamar a una o más estaciones
lejanas; en este sistema ha sido una práctica muy común uti-
lizar la misma frecuencia para transmitir a todas las estacio-
nes. Tal sistema se ha utilizado, por ejemplo, en comunica-
ciones de policía y en otros servicios parecidos para llamar
a una estación entre varias estaciones lejanas fijas o móvi-
les desde la estación central. En tal sistema de comunica-
ción se quiere siempre disponer de algún medio para llamar y
seleccionar una de las estaciones a la cual se desea transmi-
tir señales y poner esta estación en funcionamiento con res-
pecto a la estación que llama.

Es un fin del presente invento proporcionar un sistema relativamente económico y simplificado para
realizar la operación de llamada y poner la estación llama-
da en funcionamiento con respecto a la estación que llama.
De acuerdo con el invento se utiliza un sencillo vibrador.
Para hacer posible de que el vibrador funcione en el tiem-
po adecuado, se suministra un primer control que incluye
relés, medios para recibir la señal portadora, y este re-
lé cuando es excitado por la portadora se excita para ha-
cer funcionar un elemento del circuito tal como un amplifi-
cador de baja frecuencia para recibir y amplificar la señal
de modulación. Se conecta la salida de este elemento de cir-
cuito un dispositivo tal como una bobina relé para operar el
vibrador si una señal de modulación determinada se recibe en
la frecuencia particular, en la cual el vibrador es resonante.

Quando el vibrador vibra, él funciona para
hacer la salida del receptor operativa y también otro control
que incluye los medios relevadores provistos con un circuito
de retención con los primeros medios relevadores para mante-
ner el sistema en funcionamiento independientemente de si la

182398

3.



40 frecuencia moduladora de llamada está presente o no. De
esta forma el receptor se mantiene en funcionamiento para
recibir señales de la estación que llama en tanto que la
portadora está presente; pero tan pronto como la portado-
ra se desconecta, los relés se caen y vuelven a su posi-
45 ción de reposo así que el receptor está de nuevo dispues-
to para recibir la subsiguiente llamada.

Las anteriores y otras características del
invento, serán comprendidas siguiendo la siguiente descrip-
ción detallada y los dibujos que le acompaña, lo cual mues-
tra una porción de un receptor provisto con medios para ha-
cerlo funcionar por la transmisión de una señal de llamada,
50 de acuerdo con el invento.

El receptor ilustrado en el dibujo adjunto
es del tipo de modulación de frecuencia y lleva transforma-
dores de frecuencia intermedia ajustados 1, teniendo un de-
vanado primario 2 y un devanado secundario 3, el devanado
55 primario estando ajustado por un condensador 4 y el secun-
dario por el condensador 5, según se acostumbra. El cir-
cuito primario del transformado tiene aplicada la señal de
frecuencia intermedia modulada en los terminales 6 y 7, y
60 en esta señal de frecuencia intermedia se puede suministrar
de la salida del amplificador de frecuencia intermedia del
receptor de radio, según un procedimiento conocido y que no
necesita describirse.

Al circuito secundario del transformador 1,
65 se le acopla un tubo limitador 8, que puede ser del tipo que
se acostumbra a usar en los receptores de modulación de fre-
cuencia, teniendo un cátodo 9, una rejilla de control 10 y
un ánodo 11. La salida del tubo limitador es preferible-

182398

4.



70 mente, aunque no necesariamente conectado a un segundo paso limitador, representado por el rectángulo 12, la salida del cual se conecta a un paso discriminador 13, el cual puede ser de cualquier forma adecuada del discriminador, el cual funciona para suministrar las frecuencias de modulación.

75 A la salida del discriminador se conecta un paso amplificador de audio que lleva un tubo de vacío 14, el cual es del tipo triodo, teniendo un filamento 15, rejilla de control 16 y ánodo 17. Un transformador de salida 18 de audiofrecuencia se conecta a la salida del amplificador de baja 14 y un altavoz adecuado o receptor 19 se conecta a la
80 salida del transformador 18.

Si se desea mantener este receptor sin funcionar hasta que una estación que llama transmita una llamada de un carácter particular, dispuesto para hacer el receptor funcionar, el invento este proporciona los dispositivos que asociados con el receptor lo pueden realizar. Se dan los medios para hacer la llamada y hacer el receptor funcionar cuando se recibe la llamada y mantenerlo funcionando en tanto que la frecuencia portadora se está recibiendo desde la estación que llama. Estos medios de control
85 usan un sistema de escape, y los medios particulares de escape, un thyatron, llenado de gas 20, el cual se muestra que tiene un cátodo 21, una rejilla de control 22, una rejilla pantalla 23 y el ánodo 24. Al circuito de ánodo del tubo 20 se conecta una bobina 25 en serie con el ánodo 24
90 y el suministro de corriente continua marcado + B; la parte negativa de este generador de corriente continua se marca -B, estando unido al cátodo 21, a través del potenciómetro 26, extremo opuesto del potenciómetro, estando unido

182398

5.



100 a la rejilla pantalla 23. Entre el anodo 24 y la rejilla
pantalla 23, está conectado el condensador 27. El valor del
voltaje de anodo suministrado desde el generador de tensión
+ B, es normalmente suficientemente alto como para producir
oscilaciones de relajación en el circuito del condensador
27 y la bobina 25, la frecuencia de estas oscilaciones, es-
105 tando determinadas por el valor particular de esta bobina y
del condensador.

Se tiene hecha la previsión de que la os-
cilación se para cuando una portadora se recibe de la estación
transmisora y se realiza por un circuito rectificador que com-
110 prende una resistencia 28 un condensador 29, en paralelo con
la resistencia, este conjunto estando conectado entre el cá-
todo 9 y el extremo inferior del circuito resonante del trans-
formador 1. Debido a este dispositivo, la rectificación se
presenta en la rejilla del limitador 8 cuando existe la por-
115 tadora por la corriente en sentido único que atraviesa la re-
sistencia 28. Una parte de la resistencia 28 se conecta a
tierra y la otra se une a la resistencia 30 de la rejilla 22
del thyatron. Como el estado 21 del thyatron se une a tie-
rra a través del potenciómetro 26 y las dos resistencias 31 y
120 32 todo en serie, el efecto de la corriente unidireccional a
través de 28 es hacer la rejilla 22 más negativa. Cuando la
rejilla 22 se hace negativa, ella bloquea al thyatron, ce-
sando las oscilaciones en el circuito de la bobina del relé
25, la impedancia completa del cual es casi toda resistiva y
125 la capacidad 27 hace cesar casi completamente la corriente a
través de la bobina del relé 25.

El relé manda tres armaduras 33, 34 y 35,
estas armaduras estando adaptadas para hacer contacto con los
contactos de armadura 36, 37 y 38. La disposición es tal que,



130 cuando el circuito del condensador 27 y la bobina 25 es-
tán en condiciones oscilatorias, hay bastante corriente
a través de la bobina para mantener las tres armaduras
caídas y lejos de sus respectivos contactos, pero cuando
135 las oscilaciones cesan por la presencia de una onda por-
tadora en el receptor, las tres armaduras vuelven a caer
de nuevo contra sus contactos.

Cuando la armadura 34 cierra de nuevo su
contacto 37, ella cierra el circuito abierto previamente
a través del filamento 15 del amplificador de baja 14 y
140 conectarlo al suministro de voltaje del filamento, los
terminales positivos y negativos del cual se marcan respec-
tivamente con + f y - f. Esto deja el tubo 14 previamente
sin funcionar, en funcionamiento.

La armadura 33 cuando se cierra contra su
145 contacto 36 funciona para hacer un cortocircuito entre las
bornas de la resistencia 32. Este cortocircuito de la re-
sistencia coincide con la puesta en funcionamiento del am-
plificador de audiofrecuencia, hecho previamente inoperativo,
de acuerdo con la buena práctica en estos casos donde el su-
150 ministro de potencia debe estar dispuesto para añadirle un
drenaje, pues de otra manera, se produciría un cambio en el
voltaje que podría perjudicar. La compensación por el cam-
bio del voltaje, debido al drenaje que se añade, se compen-
sa cambiando la resistencia en el circuito de polarización
155 de rejilla.

La otra armadura 75 que se cierra a través
del contacto 38, funciona para cerrar el circuito a través
de una armadura 39 y contacto 40 de una bobina de relé 41,
cuando este último relé ha sido excitado, como se describi-
160 rá a continuación.



Aunque el amplificador de audio se baja sin funcionar por la presencia en el receptor de una onda portadora como se ha descrito anteriormente, esto sólo no haría al receptor funcionar para suministrar señales al altavoz o a los teléfonos o cosa parecida 19, a causa de que existe un cortocircuito en el devanado primario del transformador 18. Este cortocircuito se hace por los conductores 42 y 43 y el contacto normalmente cerrado 44 con la armadura 45. La armadura 45 es una de dos armaduras controlada por la bobina del relé 41, la otra armadura siendo la anteriormente mencionada armadura 39. En tanto que la bobina del relé 41 permanece sin excitación, las dos armaduras 39 y 45 permanecen en su posición superior, esto es, la armadura 39, no hace contacto con su contacto 40 y la armadura 45 está en conexión con su contacto trasero 44 y fuera de contacto con 46.

Para completar la puesta a punto del receptor y para que las señales se puedan oír en el altavoz o en los teléfonos 19, se suministran una bobina electromagnética 41 en el circuito de anodo del tubo amplificador 14, se serie entre el anodo 17 y el devanado primario del transformador de salida 18; se suministra en unión de la bobina un vibrador 48 con una resonancia muy aguda en una frecuencia determinada de forma que cuando esta frecuencia de resonancia o una muy próxima se envía a través de la bobina 41, el zumbador vibrará. El zumbador tiene conectado con un par de contactos 49 y 50 dispuestos para vibrar. La vibración de estos contactos juntamente sirve para enviar corriente intermitentemente a través de la bobina del relé 41, desde el generador + B de alta tensión de corriente continua, el circuito para el

182398

8.



195 funcionamiento pasa desde tierra a través de la bobina relé 41, por el conductor 51 a través de los contactos 50 y 49 y los conductores 52 y 42 a los terminales + B del suministro de tensión. El condensador 53 se utiliza para integrar los impulsos de corriente continua resultantes del cierre intermitente de los contactos 49 y 50 para suministrar un razonablemente constante flujo de corriente a través de la bobina del relé 41.

200 Tan pronto como la bobina 41 se excita por la vibración del zumbador, las armaduras 39 y 45 son atraídas; la armadura 39 hace contacto con el suyo 40 y la armadura 45 rompe con el contacto 44 y lo hace con el 46. La ruptura de contacto 44 sirve para quitar el cortocircuito a través del devanado de entrada del transformador 18, de forma que el receptor se hace ahora completamente operativo para suministrar al altavoz 19. El establecer contacto entre la armadura 39 y el contacto 40, sirve para completar el circuito de retención que había sido puesto por la armadura 35 y su contacto 38 y se completa ahora por el devanado del relé 41 del suministro + B de tensión continua a tierra. Según esto, la corriente del suministro de tensión a través de la bobina 41, no pasará por la armadura 39 y contacto 40 para mantener la bobina excitada aún después que el zumbador 48 deja de vibrar; y
215 esta excitación de la bobina 41, con la consecuente condición de falta de funcionamiento del receptor, continuará en tanto que la señal de portadora esté presente en el receptor y mantenga la armadura 35 contra su contacto 38. Por esto, la posibilidad del receptor para proporcionar
220 señales desde la estación transmisora dependerá después

182398

9.



de esto de la presencia de la portadora, y no dependerá de la señal de la modulación que lleva.

225 La frecuencia de resonancia a la cual el zumbador 48 se hace resonar, no es crítica, pero a ser posible corresponderá a la banda de audiofrecuencia y la resonancia será muy aguda. Según esto, el zumbador vibrará por la presencia de una señal de modulación de esta frecuencia de resonancia, con la cual llama la correspondiente estación.

230 En funcionamiento, el operador en el transmisor o estación de llamada pasa a portadora, la cual se captará en la estación receptora y la portadora producirá la corriente rectificada en la resistencia 28 para desexcitar la bobina del relé 25 y hacer el amplificador de audio 14 funcionar. Entonces para llamar y poner la estación receptora en funcionamiento, el operador en la estación transmisora transmitirá la frecuencia de llamada por un intervalo corto, modulando la portadora para la frecuencia de llamada particular, la cual se ha designado así que la 240 estación transmisora enviará una frecuencia portadora, la cual es modulada en frecuencia por la señal de llamada. Esta señal de llamada se separará en el discriminador 13 del receptor en la manera que se acostumbra en los receptores de frecuencia modulada y suministrará una señal de 245 llamada a la rejilla 16 del amplificador 14; de acuerdo con esto enviará a través de la bobina 47 en la salida del amplificador de audio para excitar el zumbador, el cual, a su vez, hace al receptor funcionar completamente para transmitir las señales al altavoz 19 y mantener el 250 receptor funcionando por la excitación de la bobina del

182398

10.



relé 41 y 25 como se ha explicado anteriormente.

Los valores particulares de los elementos de los distintos circuitos que se han usado no son especialmente críticos y solamente se requiere que se
255 le de a las bobinas los valores correspondientes; los condensadores y las resistencias tienen los valores que acostumbran a dar para producir los efectos descritos. El tubo thyatron 20 funciona con un 2-D-21 satisfactoriamente. Los valores de los otros elementos del
260 circuito que se han encontrado satisfactorios para usarlos con este tipo de tubo, son los siguientes:

Condensador 27	0,1	microfaradio.
Bobina del relé 25	12.000	ohmios.
Potenciómetro 26	200	ohmios.
265 Resistencia 31	200	ohmios.
Resistencia 32	200	ohmios.
Resistencia 28	22.000	ohmios.
Condensador 29	.00005	microfaradios.
Resistencia 30	220.000	ohmios.

270 El tubo 14 es del tipo 2E30. Tensión de filamento para este tubo 6,3 voltios. Voltaje de placa 180 voltios. Funcionando el tubo thyatron en el circuito se ha encontrado que las oscilaciones pueden cesar con un cambio en la polarización del orden de 0,4 voltios. El valor
275 absoluto de polarización alrededor del cual el cambio de los 0,4 voltios se opera es ajustable por medio del potenciómetro 26, y en la práctica este potenciómetro se ha hecho ajustable desde aproximadamente 0 a - 8 voltios. Esto se hace ajustable para transmitir variaciones en el nivel



280 de ruido, los cuales se pueden esperar en las distintas
localidades donde el receptor está instalado. Aunque
una forma particular de receptor y circuito de funcio-
namiento se ha ilustrado y descrito en detalle como mos-
trando una particular incorporación del invento, se com-
285 prenderá que las variaciones y modificaciones pueden su-
gerirse de las mismas en casos particulares, cayendo to-
do dentro de los fines de este invento. El invento no es-
tá limitado solamente con los sistemas de comunicación con
modulación de frecuencia y es también aplicable a otras
290 clases de modulación como en los sistemas de modulación
de amplitud.

Entre las varias modificaciones de los
sistemas descritos anteriormente, los cuales se pueden ha-
cer dentro de los fines del invento, está el funcionamien-
to con portadora suprimida. Esto se hace simplemente cor-
295 tocircuitando los contactos 39 y 40 de la bobina 41 del re-
lé. Si no toda la supresión se desea, los contactos 39 y
40 estarían cortocircuitados y el circuito del filamento
del thyatron 20 abierto.

300 Se reconocerá que este invento propor-
ciona un sistema de funcionamiento muy útil para la lla-
mada para comunicar desde una estación transmisora a esta-
ciones receptoras, por ejemplo, una unidad móvil, tal co-
mo un coche de policía o cosa parecida, el cual puede ser
305 llamado desde la jefatura. El sistema es muy simple y re-
lativamente barato si se compara con otras clases de sis-
temas que se han propuesto hasta ahora para fines similares.

Este invento corresponde a una solici-
tud de Patente formulada en los Estados Unidos el 27 de



310 Septiembre de 1946, señalada con el Núm. 699.683 y se
acoge, por lo tanto, a los beneficios que otorgan los
convenios internacionales vigentes.

----- N O T A -----

315 Los puntos de invención propia y nueva
que se presentan para que sean objeto de esta Patente
de veinte años, son los siguientes:

1. Mejoras en radioreceptores, caracteri-
zadas en un sistema para hacer a un receptor trabajar
en respuesta a una portadora modulada con una señal,
320 incluyendo un aparato de descarga electrónica, un dis-
positivo sensible a una determinada señal, acoplado
a la salida del dispositivo de descarga electrónica,
medios para controlar que normalmente se mantenga en
dispositivo de descarga electrónica sin funcionar, me-
325 dios sensibles a la recepción de la portadora a condi-
ción de que dichos medios de control hagan a dicho dis-
positivo de descarga electrónica operativo, un disposi-
tivo normalmente sin funcionar, acoplado a la salida
del dispositivo de descarga electrónica y medios sen-
330 sibles para el funcionamiento del dispositivo de di-
cha señal para hacer el aparato productor que funcione.

2. Mejoras en radioreceptores, caracte-
335 das en un sistema según la reivindicación 1, en el que
los medios de control incluyen una disposición de relés
para volver a la condición normal después de terminada
la recepción de la portadora, volviendo el dispositivo
de descarga electrónica a la condición de no funciona-
miento.

182398

13.



340 3. Mejoras en radioreceptores, caracteriza-
das en un sistema para hacer un receptor de señal funcio-
nar en el momento que recibe una portadora modulada, un
dispositivo de descarga electrónica, un dispositivo de des-
carga electrónica, medios de control teniendo un circuito
oscilante en condiciones normales de oscilación y medios
345 controlados por dicha condición oscilatoria para hacer el
dispositivo de descarga electrónica ineficaz, medios sensi-
bles a la recepción de dicha portadora para que cese la os-
cilación en dicho circuito, haciendo dicho dispositivo de
descarga electrónica funcionar, un normalmente ineficaz
350 dispositivo reproductor acoplado a la salida del disposi-
tivo de descarga electrónica, y medios sensibles al fun-
cionamiento de dicho dispositivo sensible a la señal para
hacer el dispositivo de reproducción funcionar.

355 4.- Mejoras en radioreceptores, caracteriza-
das en un sistema para controlar el receptor por señales
que modulan la portadora, comprendiendo un dispositivo de
descarga electrónica, medios reproductores acoplados a la
salida de dicho dispositivo, medios de control comprendien-
do un circuito en condiciones normalmente oscilantes, y me-
360 dios controlados por dicha condición oscilatoria para hacer
dicho dispositivo de descarga electrónica ineficaz, y me-
dios sensibles a la recepción de una portadora para parar
la oscilación en dicho circuito, haciendo dicho dispositi-
vo de descarga electrónica funcionar tan pronto como la por-
365 tadora se recibe.

5.- Mejoras en radioreceptores, caracteriza-
das en un sistema para controlar el receptor por señales

182398



14.

370 que modulan la portadora, comprendiendo un dispositivo de descarga electrónica, medios reproductores acoplados a la salida de dicho dispositivo de descarga electrónica, medios de control, comprendiendo un tubo de descarga gaseosa, teniéndolo en circuito allí, un sistema oscilante, el cual está normalmente en condición oscilatoria, y medios sensibles a la condición oscilatoria de dicho sistema para
375 para mantener el dispositivo de descarga electrónica ineficaz, y medios sensibles a la recepción de dicha portadora para aplicar una tensión a dicho tubo para que se pare la oscilación en dicho sistema para hacer el dispositivo de descarga electrónica eficaz tan pronto como se revive la
380 portadora.

6.- Mejoras en radioreceptores, caracterizadas en un sistema para hacer un receptor sensible en respuesta a una portadora modulada de señal, comprendiendo un dispositivo reproductor, un dispositivo sensible a una
385 predeterminada señal, un amplificador para la amplificación de las señales recibidas para ser aplicadas a los dos dichos dispositivos, un primer medio de control para hacer normalmente dicho amplificador ineficaz, un segundo medio de control para hacer normalmente dicho dispositivo reproductor ineficaz, medios sensibles a la recepción de una
390 portadora para aplicar la tensión al primer medio de control citado para hacer dicho amplificador eficaz y el dispositivo sensible a la señal, siendo eficaz en respuesta a una determinada señal para hacer el segundo medio de control funcionar, después de lo cual el dispositivo reproductor funciona; dichos primero y segundo medios de control
395 tienen circuitos en contactos de retención en el que el

182398

15.



400

cierre de los circuitos de retención mantienen el segundo medio de control funcionando y la apertura del contacto de dicho primer control, hace que deje de funcionar los medios del segundo control.

405

410

7.- Mejoras en radioreceptores, caracterizadas en un sistema según la reivindicación 6, en el que el primer medio de control incluye un tubo de descarga gaseosa, teniendo en circuito un sistema oscilante, el cual es normalmente de condición oscilatoria, y medios sensibles a la condición oscilante de dicho sistema para hacer dicho amplificador ineficaz; la aplicación de tensión durante la recepción de la portadora se aplica a dicho tubo para parar la condición oscilatoria, por lo cual el amplificador se hace funcionar tan pronto como se recibe la portadora.

415

420

425

8.- Mejoras en radioreceptores, caracterizadas en un sistema para hacer eficaz un receptor en respuesta a una portadora modulada, incluyendo medios para rectificar la frecuencia portadora para producir una tensión, medios para detectar la frecuencia portadora para obtener componentes de la señal con la cual puede ser modulada, un dispositivo reproductor, un dispositivo sensible a una predeterminada señal, un amplificador para amplificación de las componentes de la señal para ser aplicadas a ambos dispositivos, un primer medio de control para hacer normalmente el amplificador ineficaz, un segundo medio de control para hacer el dispositivo reproductor ineficaz, medios para aplicar tensión del suministro de voltaje al primer medio de control para

182398



16.

que pueda funcionar el amplificador, un dispositivo sensible a la indicada señal, haciendo eficaz a la señal y para hacer el segundo medio de control funcionar con
430 lo que el dispositivo reproductor funciona, dichos medios primero y segundo de control, tienen circuitos de retención con lo cual ambos juegos de circuitos mantienen al dicho segundo medio de control eficaz y la apertura de los contactos de dicho primer medio de control, hace al segundo medio de control ineficaz.
435

9.- Mejoras en radioreceptores, caracterizadas en un sistema para hacer un receptor eficaz en respuesta a una señal predeterminada, incluyendo medios para detectar una portadora modulada, un dispositivo reproductor, un dispositivo sensible a una señal predeterminada, medios para aplicar las señales recibidas a ambos dispositivos, medios de control para hacer los dispositivos reproductores ineficaces; dicho dispositivo sensible, siendo eficaz para la señal predeterminada para hacer los medios de control funcionar con lo cual
440 el dispositivo reproductor funciona, y los medios sensibles a la recepción de la portadora para mantener los medios de control en condición de funcionamiento; estos medios de control tienen medios para hacer el dispositivo sensible de señal ineficaz tan pronto como los medios de control se mantienen en condición de funcionamiento.
445

10.- Mejoras en radioreceptores, caracterizadas en un sistema para hacer un receptor eficaz en respuesta a una señal predeterminada, medios para detectar una portadora modulada, un dispositivo reproductor, un
450

182398

17.



dispositivo sensible a una predeterminada señal, me-
dios para aplicar las señales recibidas a los dos dis-
positivos citados, medios de control para hacer normal-
460 mente dicho dispositivo reproductor ineficaz, el dispo-
sitivo sensible a la señal siendo eficaz en respuesta a
la predeterminada señal para hacer dichos medios de con-
trol eficaces, con lo que el dispositivo reproductor se
hace funcionar, dichos medios de control, teniendo me-
465 dios para mantenerlo en condiciones de funcionamiento
cuando se actúa y medios para hacer el dispositivo sen-
sible a la señal ineficaz tan pronto como los medios de
control permanecen en condición eficaz.

11.- Mejoras en radioreceptores, caracteri-
470 zadas en una estación receptora que tiene un amplificador
de audio que se mantiene normalmente en condición inefi-
caz y un dispositivo de salida sensible a la señal que se
mantiene también normalmente ineficaz; medios para hacer
estas condiciones ineficaces, eficaces, incluyendo un ele-
475 mento vibratorio sensible a una frecuencia de llamada, un
relé sensible a la presencia de las señales recibidas de
la portadora para hacer funcionar el amplificador de audio,
dicho elemento vibratorio, siendo sensible a la salida del
amplificador de audio cuando una señal de modulación de
480 dicha frecuencia de llamada se está recibiendo, los ele-
mento vibran, medios sensible para hacer funcionar el dis-
positivo de salida normalmente ineficaz, y medios sensibles
a la vibración del elemento para mantener el amplificador
de audio y el dispositivo de salida funcionando aún des-
485 pues que la vibración de los elementos se paran con tal
que la portadora se siga recibiendo.

182398

18.



490 12.- Mejoras en radioreceptores, caracteri-
zadas en un sistema para llamar a una estación recepto-
ra desde una estación transmisora con una portadora mo-
dulada, la estación receptora, teniendo un tubo normal-
mente sin funcionar e igualmente un reproductor de se-
ñal; incluye además, un elemento vibratorio resonante
a una determinada frecuencia, un tubo de descarga
gaseosa, teniendo en circuito un sistema oscilante, el
495 cual está oscilando normalmente, medios sensibles a la
portadora recibida para parar la oscilación en dicho
sistema, medios sensibles a dicho sistema oscilatorio
para hacer normalmente ineficaz el paso del tubo de va-
cío, eficaz tan pronto se paran las oscilaciones, con
500 lo cual el elemento vibratorio es capaz de vibrar al re-
cibir una señal de modulación de su frecuencia de reso-
nancia, y un circuito controlado por el elemento vibra-
torio para hacer dicho reproductor de señal funcionar
y un segundo medio para mantener dicho paso del tubo de
505 vacío y el reproductor de señal eficaz tan pronto como
la portadora de señal continuamente se está recibiendo.

13.- Mejoras en radioreceptores, caracteri-
zadas en un sistema según la reivindicación 12, en el
cual el tubo de descarga gaseosa es un thyatron.

510 14.- Mejoras en radioreceptores, caracteri-
zadas en un sistema según la reivindicación 12, en que el
tubo de descarga gaseosa es un thyatron, incluyendo los
medios sensibles al sistema oscilante, comprendiendo un
relé que hace al paso del tubo de vacío eficaz.

515 15.- Mejoras en radioreceptores, caracte-



182398

zadas en un sistema para llamar a una estación recep-
tora desde una estación transmisora con una señal de
portadora modulada, la estación receptora tiene un pa-
so con un tubo de vacío que normalmente es ineficaz y
520 una salida de audio también normalmente ineficaz; in-
cluye además, un elemento vibratorio resonante a una
predeterminada frecuencia de la señal que llama, un
thyatron que tiene un circuito oscilatorio de salida,
mantenido normalmente en condiciones de oscilación, me-
525 dios rectificadores para producir un voltaje en un sen-
tido sensible a la portadora recibida, medios para apli-
car este voltaje a un electrodo de control del thyatron,
con lo cual se para la oscilación, un primer relé que
funciona al pararse la oscilación, una conexión desde el
530 relé al paso del tubo de vacío para hacer el paso funcio-
nar por el funcionamiento del relé, este elemento vibra-
torio siendo sensible a la salida de dicho paso, un segun-
do relé excitado en respuesta a la vibración del elemento
vibratorio, dicha salida de audio se hace eficaz en res-
535 puesta para la excitación del segundo relé, y un circuito
de retención a través del segundo relé y a través de un con-
tacto del primer relé para mantener el segundo relé excita-
do en tanto que el primer relé es mantenido excitado por
la recepción permanente de la portadora.

540

16.- Mejoras en radioreceptores.

Tal y como se ha descrito en la Memoria
que antecede, representado en los dibujos que se acompañan
y a los fines especificados.

545

Esta Memoria consta de veinte hojas

182398

20.



escritas por una sola cara.

Madrid, 19 FEB. 1948



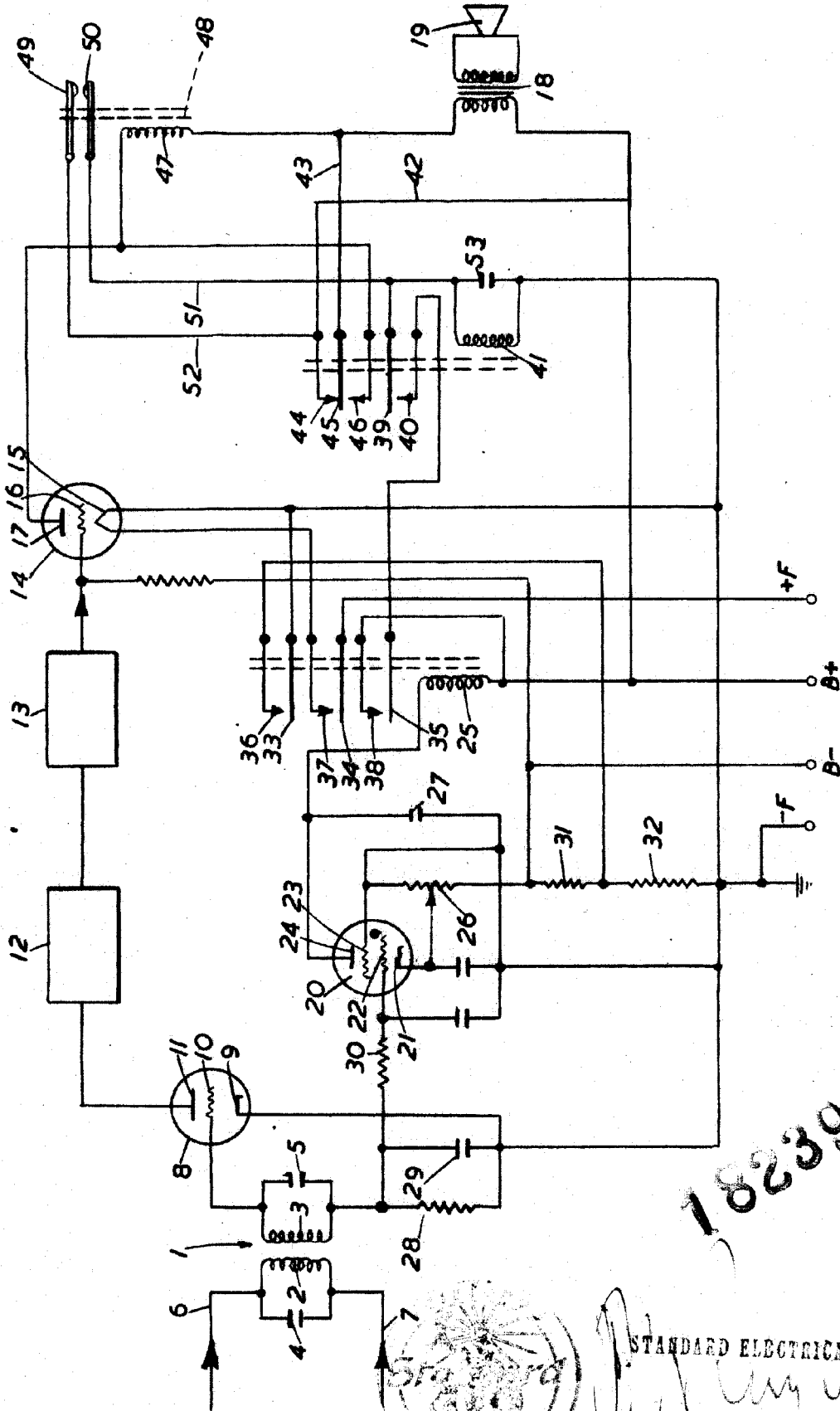
STANDARD ELECTRICA, S. A.

[Handwritten signature]
Secretario General

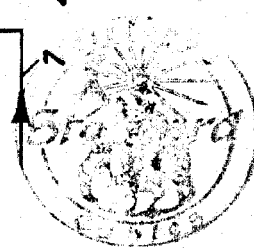
/AF.

182398

Floja unica



182398



STANDARD ELECTRICAL, S. A.
Secretario General