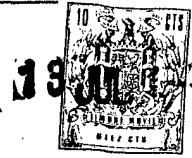


182395



| |
|-----------------------|
| SECCION TECNICA |
| CLASIFICACION I. P. C |
| CLASE <u>B 11</u> |
| SUBCLASE <u>C</u> |

MEMORIA DESCRIPTIVA

correspondiente a la solicitud de concesión de un...

MODELO DE UTILIDAD

SOLICITANTE: DON GERARDO PEREZ MONROY

RESIDENCIA: C/.Sorgo, 65 - MADRID (29)

ENUNCIADO: "RECORDATORIO DOMESTICO"

fb. Prioridad: Patente n.º del

182395



1 El Estatuto vigente sobre Propiedad Industrial, de
26 de Julio de 1929, en su texto refundido publicado el 30
de Abril de 1930, establece los caracteres de patentabili-
5 dade de las invenciones de tipo industrial que tienen por
objeto obtener ventajas sobre lo ya conocido, admitiendo
por consiguiente como patentables, las nuevas máquinas, a-
paratos, instrumentos, procesos de fabricación, etc. La am-
plitud de conceptos previstos como patentables, ha llevado
10 al legislador a aclarar (Artº. 46) que la enumeración con-
tenida en dicho cuerpo legal es puramente enunciativa y no
limitativa, haciéndola extensiva incluso a los descubrimien-
tos de tipo científico (Artº. 47).

15 El Decreto de 26 de Diciembre de 1947, recogiendo
la Orden de 18 de Noviembre de 1935, confirma el criterio
legal de que también serán patentables los instrumentos, ob-
jetos, o partes de los mismos, que aporten a la función a
que son destinados, un beneficio o efecto nuevo, y en defi-
nitiva que constituyan una mejora sustancial sobre lo ante-
riormente conocido.

20 Pues bien, a tenor de lo expuesto, y en base al ar-
ticulado que recoge los conceptos expresados, debe conside-
rarse, que la invención a que se refiere la presente memo-
ria, constituye una novedad industrial, con características
y ventajas que la hacen merecedora del privilegio de explo-
25 tación exclusiva que por ella se solicita, premiando así
los méritos de quien aporta a la industria del país una me-
jora efectiva y precisamente comprendida entre las enuncia-
das por la Ley como patentables. (Arts. 46 y 47 en relación
con el 171, en su nueva redacción afectada por la Orden de
30 18 de Noviembre de 1.935).



182395

1 La presente invención, según se expresa en el -
enunciado de esta memoria descriptiva, se refiere a un re-
cordatorio doméstico, que ha sido especialmente concebido
para servir de guía o recordatorio en la adquisición de -
5 multitud de productos, en los que el olvido de uno o algu-
nos, es un hecho muy frecuente.

 La presente invención consiste en líneas genera-
les en un disco que presenta impreso en una de sus caras
una serie de productos como pueden ser los que frecuentemen-
10 te usa el ama de casa, y que tienen la posibilidad de ser
señalizados de una manera automática, y una vez realizada
la compra de ese producto específico, quitar también la se-
ñalización automáticamente.

 Para complementar la descripción que seguidamen-
15 te se va a realizar y con el fin de ayudar a la mejor com-
prensión de las características del invento, se acompaña
con la presente memoria un juego de dibujos en donde se ha
representado lo siguiente:

 La fig.1ª muestra una vista en planta de el re-
20 cordatorio por su cara impresa.

 La fig.2ª corresponde a una vista en alzado late-
ral del citado disco seccionado a un cuarto y con un deta-
lle ampliado del sistema de señalización.

 Por último, la fig.3ª representa una vista en -
25 planta del citado recordatorio por su cara no impresa.

 Como puede observarse a tenor de los planos comen-
tados, el recordatorio doméstico está constituido por una
placa 1 con un conducto 2 tubular periférico provisto de
unas aberturas 3 equidistantes y un aro elástico 4 interno
30

- 4 -
182395



1 que comporta unas saetas 6 con sus extremos libres en el exterior a través de las citadas aberturas 3.

5 Los extremos libres de las saetas 6 están constituidas por unas protuberancias esféricas 7 de mayor diámetro que las citadas aberturas 3.

10 Las saetas 6 son susceptibles de posicionarse establemente en ambas caras de la placa 1 en una de las caras de la placa 1 se imprimen radialmente los nombres de los productos que corrientemente se emplean en el hogar. La citada cara también se puede dividir en sectores, en los cuales se pueden imprimir los productos de mas afinidad. El nombre de cada producto coincidirá con una de las aberturas 3 de el conducto tubular 2.

15 En la posición de partida, las saetas 6 se posicionan establemente en la cara no impresa del disco 1.

Posteriormente cada saeta 6, se irá posicionando en la otra cara, cuando el producto correspondiente sea uno de los interesados para la compra.

20 Una vez señalizados todos los productos que se desean adquirir, se irá realizando la adquisición uno a uno a la vez que las saetas 6 se van posicionando en la otra cara, cada vez que se realiza la compra de ese producto señalado.

25 Cuando al observar la cara impresa no quede ninguna saeta 6 a la vista, podemos decir que todas las compras han sido realizadas sin temor a que se haya olvidado ninguna de ellas.

30 Indudablemente, no existe peligro de que las saetas 6 puedan por sí solas pasar de una cara a otra, ya

78239



1912

1 que el aro elástico 4 se introduce por los orificios 5 que poseen todas las saetillas. De esta forma, las saetillas 6 quedarán retenidas en su posición gracias a que su extremo libre 7 presenta mayor diámetro que las aberturas 3.

5 No se considera necesario hacer mas extensa esta descripción, para que cualquier persona experta en la materia comprenda perfectamente cual es la idea que se desea registrar, así como las ventajas que de su realización industrial han de derivarse.

10 Por todo ello, y para evitar posibles imitaciones, se presenta esta solicitud pidiendo la explotación en exclusiva de la idea descrita, de acuerdo con las consideraciones y puntos que se desean reivindicar, que se concretan en las páginas siguientes:

15

20

25

30

182395



1 Hecha la descripción a que se refiere la memoria
que antecede, es preciso insistir en que los detalles de
realización de la idea expuesta, pueden variar, es decir,
5 que pueden sufrir pequeñas alteraciones, basadas siempre
en los principios fundamentales de la idea, que son en esen-
cia los que quedan reflejados en los párrafos de la descrip-
ción hecha. En efecto, el Artículo 48 del Estatuto vigente
sobre Propiedad Industrial, establece como no patentables,
10 en su apartado tercero, "los cambios de forma, dimensiones,
proporciones y materias de un objeto ya patentado" fijando
así el criterio del legislador en el sentido de que paten-
tada una idea que pueda dar lugar a una realidad práctica
e industrializable, nadie podrá apoyarse en ella para, a
15 pretexto de haber introducido ligeras modificaciones, pre-
sentarla como nueva y propia.

Este principio, en cuanto al alcance de la protec-
ción del objeto patentado se refiere, se halla confirmado
por numerosas Sentencias del Tribunal Supremo, y entre -
20 ellas, como más terminantes, en las de fechas 16 de octubre
de 1954, 23 de enero de 1959, 20 de marzo de 1964 y otras.

Establecido el concepto expresado, en cuanto a la
amplitud que debe darse a la protección solicitada, se re-
25 dacta a continuación la Nota de Reivindicaciones, de acuer-
do con lo que se establece en el último párrafo del apar-
tado tercero del Artículo 100 de la Ley, sintetizando así
las novedades que se desean reivindicar:

NOTA DE REIVINDICACIONES

30 En resumen, el privilegio de explotación exclusi-
va que se solicita, recaerá sobre las reivindicaciones si-
guientes:

8:6:74

1-2395



1

1ª.- RECORDATORIO DOMESTICO, que esencialmente se caracteriza por comprender una placa con un conducto tubular periférico provisto de aberturas equidistantes y un aro elástico interno que comporta unas saetas con sus extremos libres en el exterior a través de las aberturas y cuyos extremos están constituidos por protuberancias esféricas de mayor diámetro que las citadas aberturas, siendo las saetas susceptibles de posicionarse establemente en ambas caras de la placa.

5

10

2ª.- Se reivindica por último como objeto sobre el que ha de recaer el Modelo de Utilidad que se solicita: RECORDATORIO DOMESTICO.

15

Todo conforme queda descrito y reivindicado en la presente memoria descriptiva que consta de siete páginas mecanografiadas y dibujos adjuntos.

Madrid, 13 de Julio de 1.972
BERNARDO UNGRIA

p.p.

20

25

30

JUL 25 1972

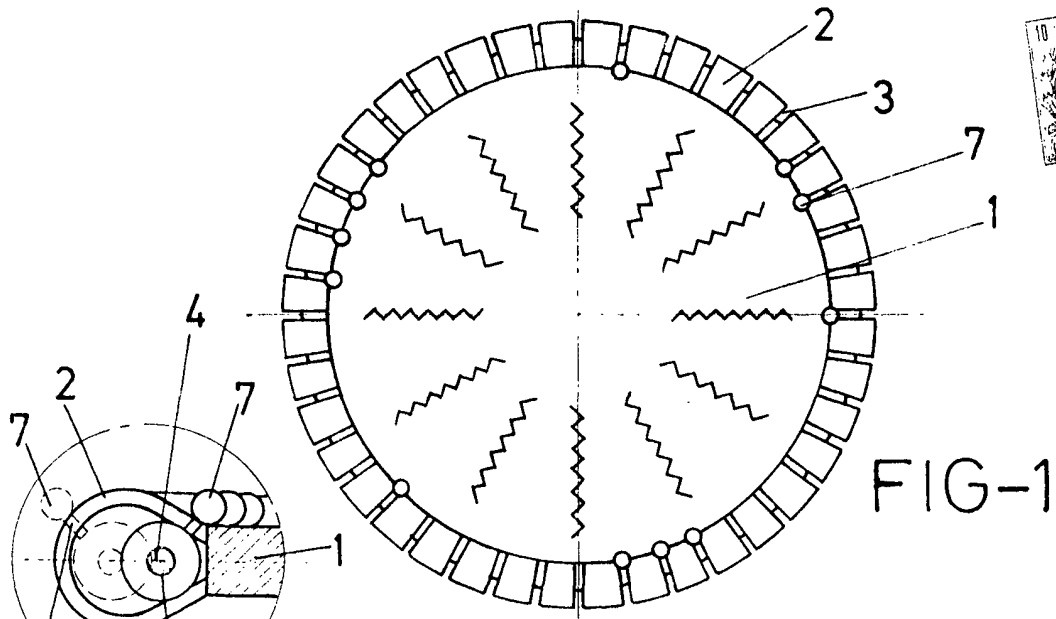


FIG-1

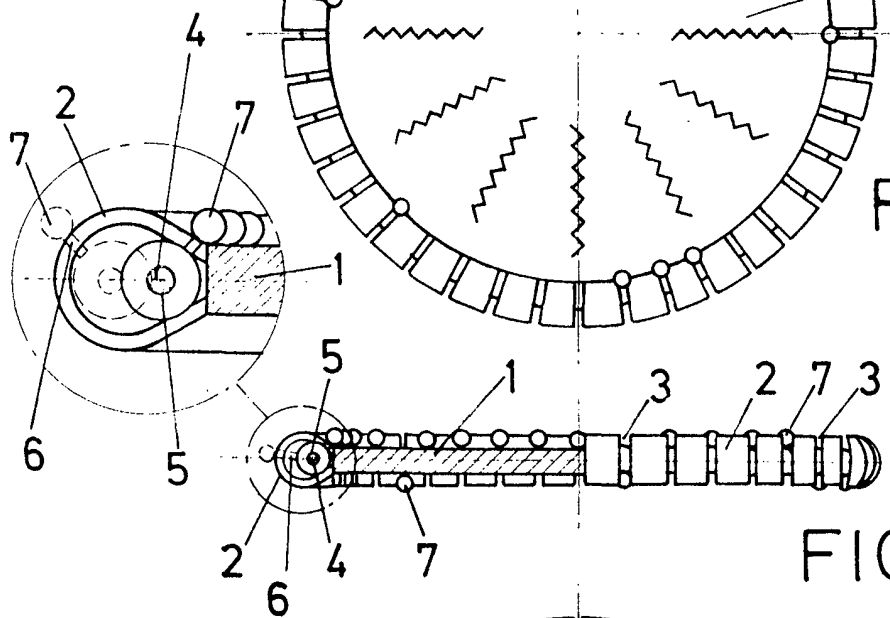


FIG-2

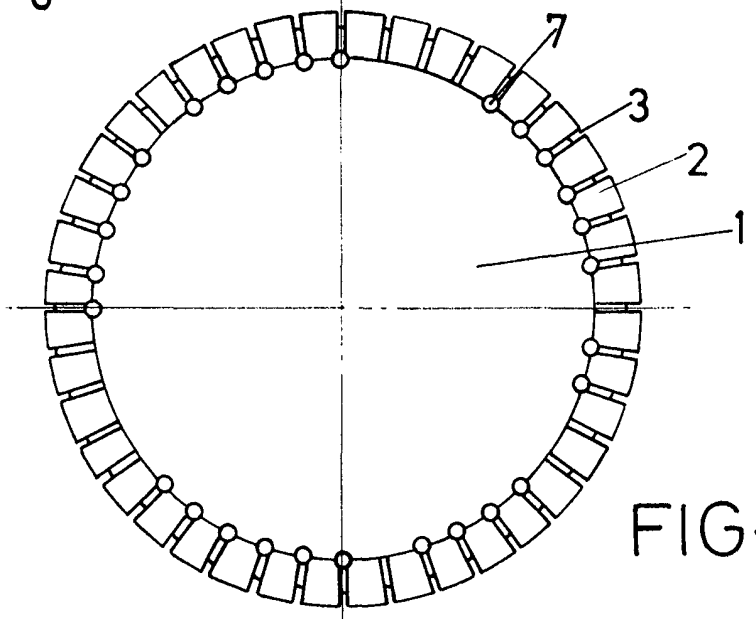


FIG-3

ESCALA VARIABLE

Madrid, 13 de Julio de 1972

BERNARDO UNGRIA

p. p.