



182383

M O D E L O
D E
U T I L I D A D

a favor de Doña M^a Teresa ALONSO ALONSO, de nacionalidad española, residente en Barcelona, calle Mallorca, 168, por "PLANTILLA PARA EMBUTICIÓN".

MEMORIA DESCRIPTIVA

La presente invención se refiere a una plantilla para la embutición de planchas, especialmente indicada para formar placas de matrícula.

5. La embutición de planchas destinadas a placas de matrícula para vehículos presenta unos inconvenientes derivados del hecho de que la matriz sólo se utiliza una vez. Ello hace necesario un tipo de matriz componible y adaptable a las diversas versiones de números de matrícula que pueden estar formados por combinaciones de letras y números
10. en distintas posiciones.



182383

De acuerdo con las necesidades apuntadas se ha ideado la plantilla objeto de la invención, que permite componer fácilmente los signos de cada matrícula, adaptándose a las características de cada caso.

5. Dicha plantilla consta esencialmente de una placa rígida dotada en la cara de trabajo de los resaltes correspondientes a las partes fijas e invariables a embutir, como puede ser el marco, y de un vaciado receptor de una placa amovible provista de orificios para la fijación de los signos variables que completan la matriz, los cuales quedan a la misma altura que aquellos resaltes fijos.

10.

Para la mejor comprensión de cuanto queda descrito en la presente memoria, se acompañan unos dibujos en los que, tan sólo a título de ejemplo, se representa un caso práctico de realización del objeto de la invención.

15.

En dichos dibujos, la figura 1 es una vista en perspectiva del despiece de la plantilla; la figura 2 es una sección transversal de dicho despiece; la figura 3 es una sección de la plantilla montada y la plancha a embutir separada; la figura 4 es una vista similar con la plancha ya embutida acoplada a la matriz; y la figura 5 es una sección transversal de la plancha embutida.

20.

25.

La plantilla descrita consta de una placa metálica -1-, dotada en la cara de trabajo de un marco en relieve -2- que delimita a un vaciado -3- destinado a recibir a una placa de plástico -4- amovible, provista de orificios -5- en distintas posiciones, para el montaje de los signos -6- que componen el conjunto a embutir, dotados de tetones



-7- que se acoplan en los orificios, cuyos signos quedan a la misma altura que el marco -2-.

5. El nervio o marco -2- constituye la parte fija a embutir en la plancha -8-. Por su parte, la placa de plástico es intercambiable, pudiendo preverse una serie de placas con los orificios situados de distintas formas, según los tipos de signos a embutir y su distribución.

10. Una vez se ha montado la placa de plástico en el vaciado -3-, con los signos -6- apropiados, se sitúa el conjunto en una prensa apropiada que embute la plancha según los signos previstos.

15. Gracias a esta plantilla se consigue simplificar extraordinariamente la formación de la matriz, ya que la placa metálica rígida -1- es invariable y la misma presenta aquellos relieves que no varían, como es el caso del marco de la matrícula. Los elementos variables los forman las distintas placas de plástico -4- y una colección de signos componibles -6- que se utilizan según las necesidades de cada caso.

20. Serán independientes del objeto de la invención los materiales empleados en la construcción de las distintas piezas que componen la plantilla, formas y dimensiones de las mismas y cuantos detalles accesorios puedan presentarse, siempre y cuando no afecten a su esencialidad.

774874



182383

28 JUN

NOTA

Se reivindica como objeto del presente modelo de utilidad:

5. 1. Plantilla para embutición, caracterizada esencialmente por el hecho de que consta de una placa rígida dotada en la cara de trabajo de los resaltes correspondientes a las partes fijas a embutir y de un vaciado receptor de una placa amovible provista de orificios para la fijación de los signos variables que completan la matriz, los cuales quedan a la misma altura que aquellos resaltes fijos.

10. 2. Plantilla para embutición.

La presente memoria descriptiva consta de cuatro hojas foliadas escritas a máquina por una sola cara.

Barcelona, 28 de Junio de 1972

M^a Teresa ALONSO ALONSO

p.a.

FIG. 1

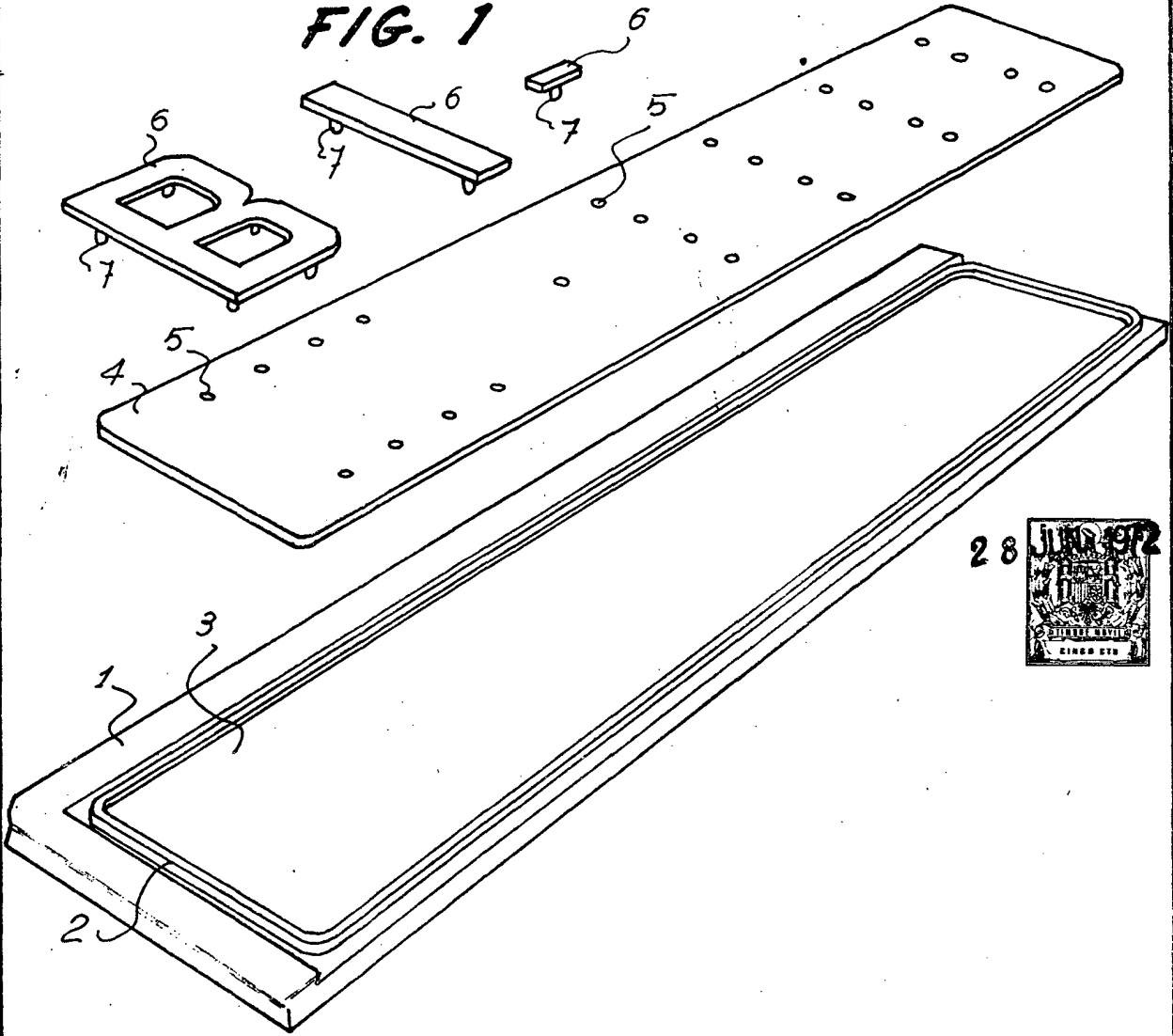
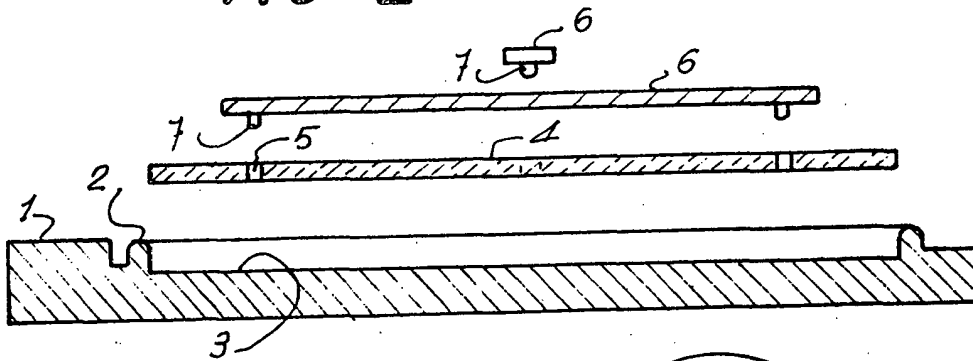


FIG. 2



Barcelona, 28 de junio de 1972
p.a.

[Handwritten signature]

22302/2



FIG. 3

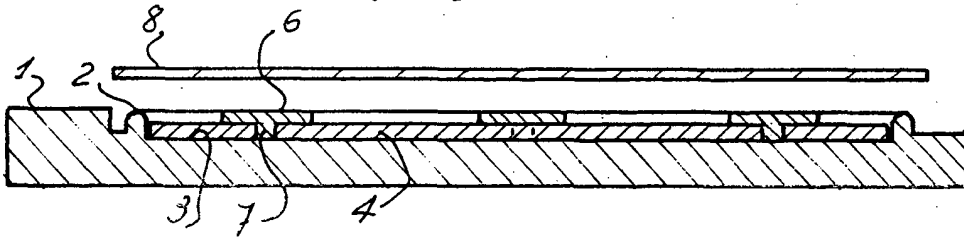


FIG. 4

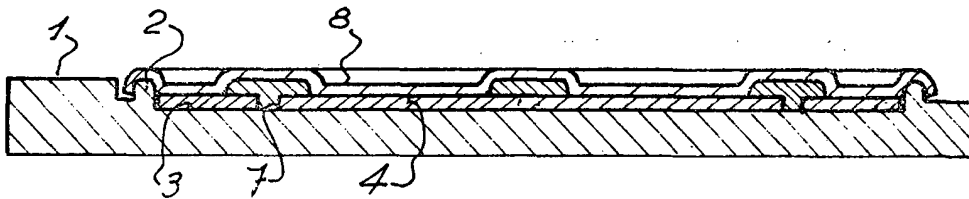


FIG. 5



Barcelona, 28 de junio de 1972
p.a.

2/20077