

182380

SECCION TECNICA
CLASIFICACION I. P. C.
CLASE <u>A 47</u>
SUBCLASE <u>G</u>



D. Fernando Reyes Planas, de nacionalidad española, establecido en Barcelona, calle San Gervasio de Cassolas nº 57, solicita registrar un Modelo de Utilidad, por 20 años, para España y sus Provincias de Ultramar, que se refiere a: "PERCHA FUNCIONAL MULTIPLE".

El objeto de la presente solicitud de Modelo de Utilidad lo constituye una percha funcional, de aplicaciones múltiples, que está constituida, cuando menos, por un elemento compuesto de un brazo acodado con base de fijación, el cual establece un gancho delantero que actúa como un colgador normal y de cuyo brazo es solidario un aro, en el que se han practicado, o no, una sucesión de acanaladuras transversales simétricamente distribuidas, el cual puede utilizarse como percha curvilínea para prendas que no deban deformarse, mientras que las varias acanaladuras establecen, cada una de ellas, otros tantos colgadores para prendas de menor peso, tales como cinturones, corbatas, sostenes, combinaciones u otras prendas que presenten tirantes que puedan introducirse en dichas acanaladuras transversales.

La percha puede agruparse, en número indeterminado de unidades solidarias de un soporte común, sobre el que se atornillan o fijan los brazos acodados de cada elemento.

En los dibujos adjuntos, que constituyen parte integrante de la presente memoria descriptiva, se ha representado, a título de ejemplo ilustrativo, pero no limitativo, una realización práctica de la nueva percha funcional, de múltiple utilidad, cuyas principales características dejamos expuestas.

Dichos dibujos muestran:

Fig. 1.- Vista en perspectiva de un elemento simple de la percha funcional múltiple.



25 Fig. 2.- Vista en perspectiva de dos elementos fijados sobre una base común, uno de los cuales presenta el aro liso y el otro con acanaladuras.

Refiriéndonos concretamente a dichos dibujos, pasamos seguidamente a describir, con mayor detalle, las características de orden
30 funcional y utilitario de la nueva percha de múltiples aplicaciones.

Según se demuestra gráficamente por la perspectiva de la Fig. 1, cada uno de los elementos o perchas individuales, está constituido por un brazo -1- doblemente acodado en forma de U de lados desiguales -1'- -1''-, de los cuales, el posterior -1'- presentan
35 unos taladros -2- para su fijación directa mediante tornillos o remaches, ya sea a la pared, o a un soporte individual o común -6-, sobre el que se disponen varios de dichos elementos convenientemente espaciados.

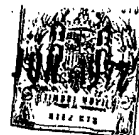
El gancho delantero -1''- que forma el brazo -1- se emplea como colgador normal para cualquier clase de prenda.
40

Sobre el tramo horizontal del brazo -1- se halla fijado transversalmente, mediante tornillos o remaches -3-, un aro -4-, que se utiliza para colgar prendas que no deban deformarse, tales como americanas y abrigos, ya que su forma ampliamente curvilínea es adecuada para tal aplicación.
45

Simétricamente distribuidas sobre dicho aro pueden practicarse un número indeterminado de acanaladuras paralelas -5- -5'- -5''- -5'''- que establecen, cada una de ellas, otros tantos colgadores para prendas de menor tamaño y peso, tales como cinturones, corbatas, sostenes, combinaciones u otras prendas que directamente, o a través de sus tirantes, puedan introducirse en las citadas acanaladuras, cuyo perfil forma una hendidura curvilínea -7- más pronunciada, para asegurar el enganche con la prenda a colgar.
50

Los citados elementos o perchas individuales se fabricarán, preferentemente, a base de tubo y pasamano de aluminio anodizado, pero igualmente podrá emplearse cualquier otro material, sea o no metálico, adecuado al fin propuesto.
55

El tamaño del conjunto de la percha cuyo aro podrá ser liso, así como presentar un número indeterminado de acanaladuras, será variable, al igual que la forma del gancho central, siempre que las
60 modificaciones introducidas no afecten a su esencialidad funcional.



El Modelo de Utilidad, por: "PERCHA FUNCIONAL MULTIPLE", cuyo privilegio de explotación en España y sus Provincias de Ultramar, se solicita por un periodo de 20 años, deberá recaer sobre las particularidades que se concretan en las siguientes,

65

REIVINDICACIONES

1ª.- "PERCHA FUNCIONAL MULTIPLE", caracterizada por el hecho de que está constituida por un brazo doblemente acodado en forma de U de lados desiguales, de los cuales, el posterior, presenta unos taladros para su fijación directa o a un soporte individual o común que comprenda varias perchas convenientemente espaciadas, sirviendo el gancho delantero que forma el citado brazo como colgador normal para cualquier clase de prenda, hallándose fijado transversalmente sobre el tramo horizontal del referido brazo, un aro, que sirve para colgar prendas que no deban deformarse.

70

75

2ª.- "PERCHA FUNCIONAL MULTIPLE", según la 1ª reivindicación, caracterizada por el hecho de que el aro puede llevar practicadas una serie de acanaladuras paralelas, simétricamente distribuidas, las cuales presentan una hendidura pronunciada, sirviendo dichas acanaladuras como colgadores para diversas prendas de menor tamaño y peso, que puedan alojarse en la hendidura de las citadas acanaladuras.

80

3ª.- "PERCHA FUNCIONAL MULTIPLE".- Tal como se ha descrito y demostrado en los dibujos adjuntos.

Consta de tres hojas foliadas y mecanografiadas por una sola cara.

Barcelona a 28 JUN 1972

P.A. de D. Fernando Reyes Planas

JUAN B. GRENTER RIBA




Fig. 1

28 JUN 1972

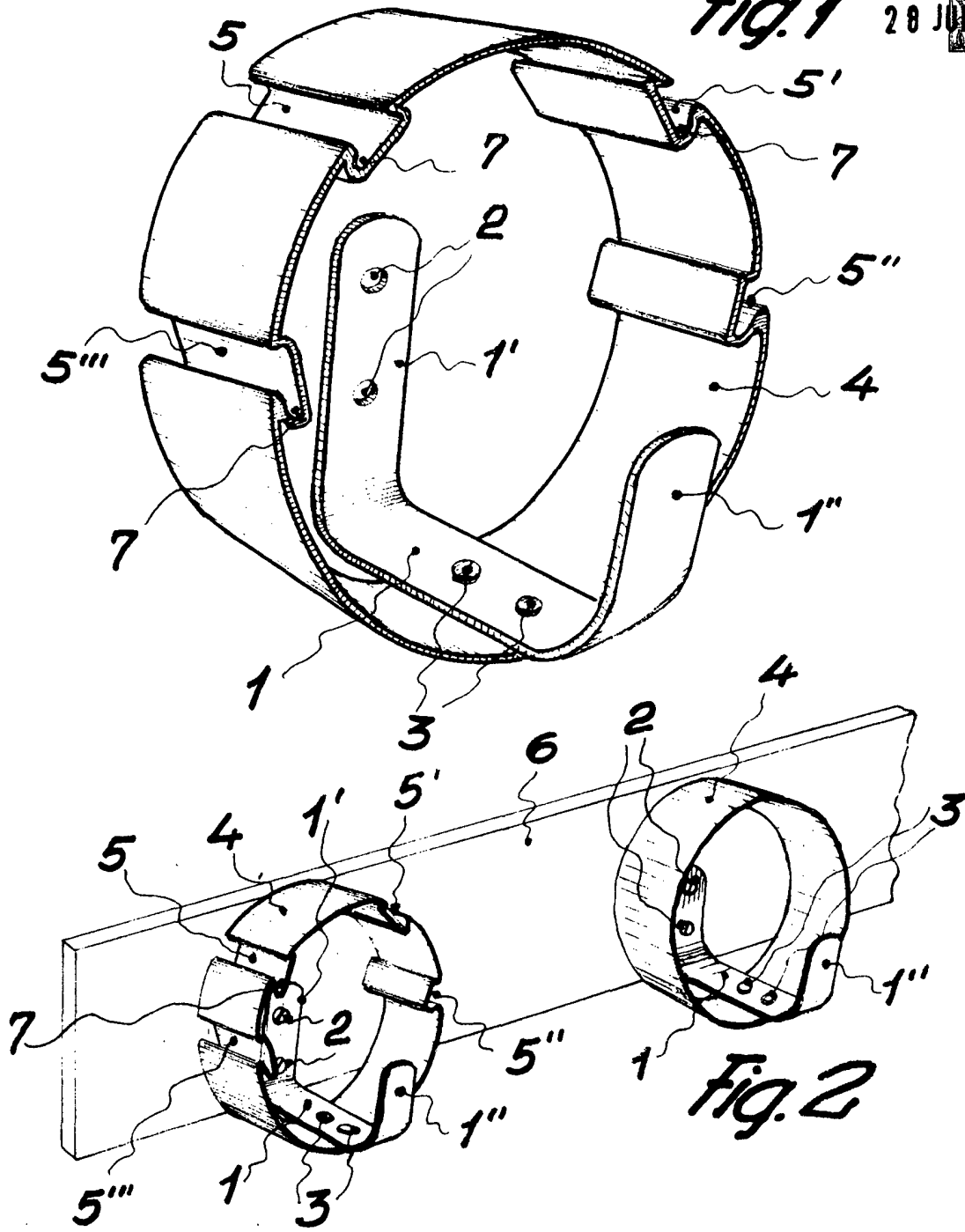


Fig. 2

Barcelona 28 Junio 1972

P.A. Juan B. Renter Ridauro

Escala variable