

182372



182372

182372

A 24 F

MEMORIA DESCRIPTIVA
que se acompaña
a la solicitud de
registro de un Modelo de Utilidad por
veinte años en España, a favor de EUROTE-
ME, S.A., de nacionalidad española, resi-
dente en MADRID, Felipe Campos, 32,
por:
"CENICERO DE PIE PERFECCIONADO"



El presente registro de Modelo de Utilidad concierne, como su enunciado indica, a un cenicero de pie, perfeccionado de acuerdo con la descripción detallada que del mismo se realiza.

5. Este resultado industrial, mejora notablemente todo cuanto sobre el particular se conoce y utiliza actualmente, tanto por su sencillez constructiva, como de aplicación, resistencia, duración, indeformabilidad, gran capacidad de contención residual, estética y economía.

10. Para la debida ilustración de este objeto, se adjunta a la presente memoria descriptiva una hoja de planos en la que, a título de ejemplo, se representan todas y cada una de las partes que lo forman y la relación que guardan entre si.

En la citada hoja de dibujos,

15. LA FIGURA PRIMERA, muestra en despiece los elementos formativos de la cabeza del conjunto.

LA FIGURA SEGUNDA, representa una vista en sección longitudinal del cenicero cuyo registro se solicita.

20. LA FIGURA TERCERA, es una vista en perspectiva del mismo, totalmente montado.

En estas figuras y con el mismo valor en todas ellas, se aprecian las siguientes referencias:

25. 1.- Cuerpo general del cenicero de cabeza y base circulares cuyo contorno va disminuyendo progresivamente en anchura hasta una posición central y equivalente de aquellas donde el cuerpo ofrece menor anchura, formando un conjunto perfectamente simétrico.

30. 2.- Base del cuerpo -1- antes referido, de disposición circular, y que asegura la estabilidad del cenicero.

90074 -3-

182372

12 JUN



3.- Cazoleta receptora de los residuos del fumador, prevista en la parte superior del cuerpo -1- y precisamente en la oquedad con este fin constituida.

5. Esta cazoleta es de forma troncocónica invertida, abierta por su parte superior para recibir los residuos correspondientes.

10. 4.- Tapa superior de la cazoleta -3-, a la que cierra parcialmente por su parte central, dejando libres en sentido anular los bordes de la cazoleta para facilitar la recogida o depósito de colillas y análogos.

Esta tapa es de forma cónica.

5.- Vástago que fija a la tapa -4-, por su parte central inferior sobre el fondo de la cazoleta -3-, dispuesta en posición vertical.

15. 6.- Tapa general superior.

Esta tapa, de bordes perfilados en curva, lleva un cajeadó central circular para facilitar el depósito residual sobre la indicada cazoleta -3-.

20. Dicha cazoleta -3-, es fácilmente desmontable para permitir la retirada de los residuos y su consecuentemente limpieza.

Este cenicero será fabricado en cualquier clase de material apropiado y en las dimensiones y formas mas convenientes, siendo su decoración la mas adecuadas y no existiendo sobre el particular ninguna limitación.

25. Descrita suficientemente la naturaleza del Modelo, se hace constar expresamente que cualquier modificación de detalles que se introduzca en el mismo, se considerará incluida dentro de esta protección, en tanto que no altere o modifique esencialmente su finalidad característica.

30.

9.2.72

182372

12 JUL



Por último, se declaran de novedad y utilidad las reivindicaciones consignadas en la siguiente

N O T A

5. 1ª.- "CENICERO DE PIE PERFECCIONADO", caracterizado esencialmente porque comprende la disposición de un cuerpo general, de cabeza y base circulares cuyo contorno decrece progresivamente en anchura hasta una posición central equidistante bajo un perfecto eje de simetría.

10. 2ª.-"CENICERO DE PIE PERFECCIONADO", según la anterior reivindicación caracterizado esencialmente porque la cabeza tiene dispuesto un rebaje, que recibe a una cazoleta separable siendo esta de forma troncocónica invertida y abierta por su parte superior, en cuyo punto existe una tapa de obturación parcial central de la cazoleta, dejando libre los bordes en forma anular para facilitar la recogida residual, siendo esta tapa cónica y fijada por un 15. vástago vertical sobre el interior de la cazoleta referida, existiendo complementariamente otra tapa anular envolvente de la cabeza del cenicero, con un cajeado central para permitir el depósito residual en el colector aludido.

20. 3ª.-"CENICERO DE PIE PERFECCIONADO"

Todo según se indica en la presente memoria, que consta de cuatro páginas escritas a máquina y la hoja de planos que se acompañan.

Madrid, 12 JUL. 1972

JOSE MARIA DEL CORRAL,

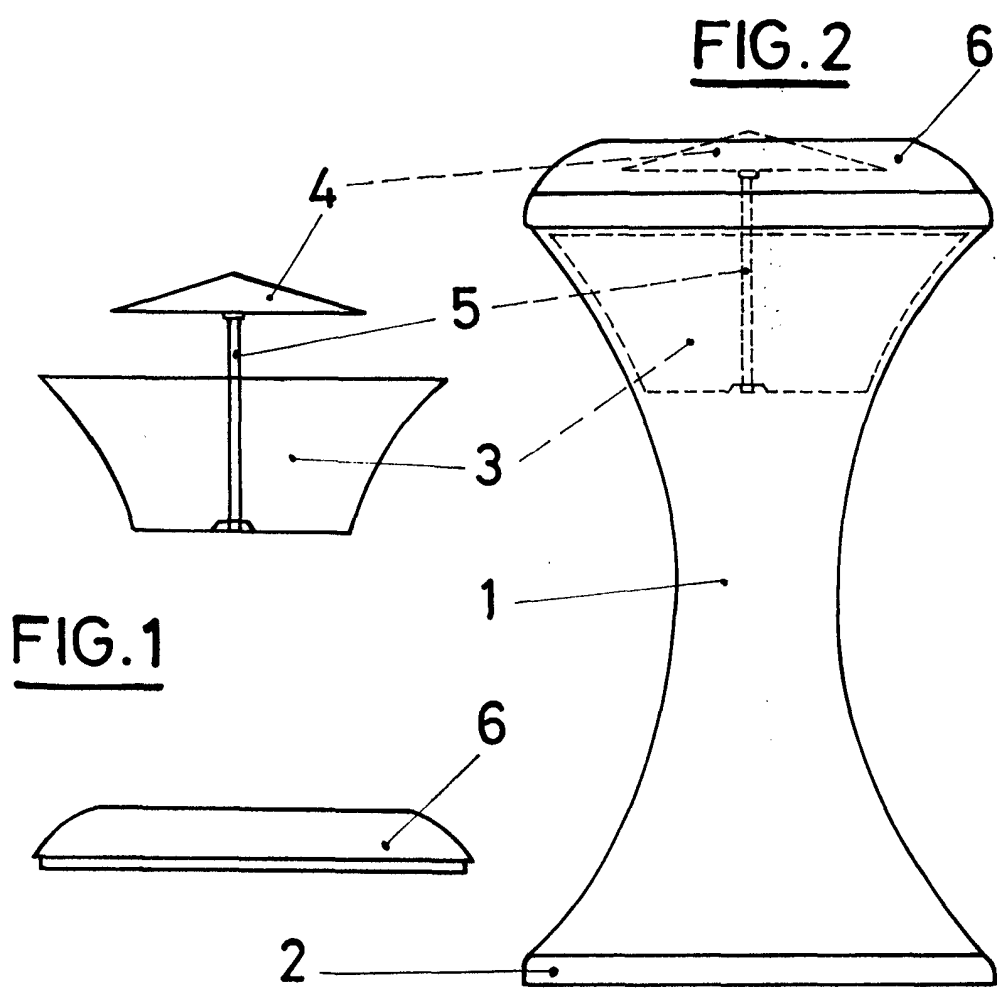
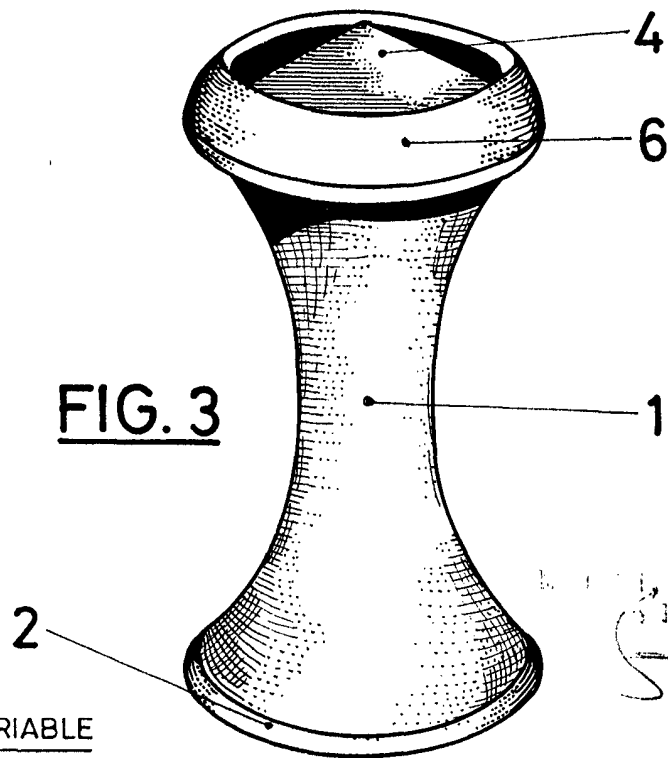


FIG. 1

FIG. 2

FIG. 3



ESCALA VARIABLE

1972
S. S.