

182365



12 JUL 1972

12 JUL 1972

ENTRADA

SECCION TECNICA
CLASIFICACION I. P. C.
CLASE <del>ES</del> F 41
SUBCLASE _____ C

182365

MEMORIA DESCRIPTIVA.

MODELO DE UTILIDAD.

PAIS : ESPAÑA.

DURACION : 20 AÑOS.

OBJETO : "EXPULSOR AUTOMATICO DE CARTUCHOS EN LAS  
"ESCOPETAS DE CAÑONES SUPERPUESTOS".

-----  
A nombre de : DON ESTEBAN ULACIA URANGA.

Residente en : EIBAR (Gguipúzcoa), Plaza Mártires, 10.

Nacionalidad : ESPAÑOLA.

(M. U. 2.251, A-R).



182365

- El presente Modelo, se refiere a un expulsor automático de cartuchos, especialmente diseñado para adaptarse al tipo de escopetas que presentan sus cañones superpuestos y merced a cuya adaptación se consigue una eficaz y perfecta extracción de los mismos. La mayoría de las escopetas dotadas de cañones superpuestos, carecen de mecanismo expulsor de cartuchos y aquellas que lo incorporan alcanzan tan alto costo que hacen prohibitiva su adquisición para el deportista medio.
- 5.-
- 10.- El objeto de este Modelo es diseñar un mecanismo expulsor de cartuchos, de funcionamiento automático, eficaz y de organización simplista, que permita incorporar esta ventaja a las escopetas del referido tipo de cañones superpuestos, sin agravar grandemente su costo.
- 15.- De conformidad con el invento se disponen unos balancines en la delantera de la escopeta, funcionalmente relacionados con sendos tirantes expulsores deslizantes sobre unos cajeados producidos en los laterales del cañón, conformados en sección de cola de milano, todo ello posicionado mediante pertinentes ejes y resortes para alcanzar la pretendida eficiencia operativa, discriminando las posibilidades del mecanismo a tenor de la exigencia requerida según la fase que se considere.
- 20.-
- 25.- Cada uno de los tirantes expulsores emite, por uno de sus laterales, un tetón destinado a encajarse en un ranura-

77674

- 3182365

12 JUL



do dispuesto en la cara interna de la báscula. El tirante comporta la uñeta extractora en uno de sus terminales, y en el otro presenta conformaciones aptas para su retención posicional por una de las ramas que estructuran el correspondiente balancín.

30.- Cada uno de los balancines incorporados al sistema, adopta una configuración general en "U", con ramas desiguales, de cuyas ramas, la de menor longitud, presenta su borde curvado y el punto de articulación ubicado en su terminal superior, según un eje transversal. La segunda rama del balancín presenta configuraciones adecuadas para retener el terminal del tirante respectivo, cuando la funcionalidad del conjunto así lo exija; presentando además, un rasgado traspasado por un sector rectilíneo transversal, que delimita las posiciones extremas del basculamiento de esta pieza, cuyo basculamiento se efectúa siempre en contraposición del empuje ejercido por un resorte de llamada que tiende a llevar al balancín a su posición descendente límite. Dicha posición descendente, es alterada por empuje de un vástago, funcionalmente relacionado con la posición del gatillo de disparo cuando la escopeta se encuentra cerrada, cuyo vástago descansa en la zona curva del borde de la rama menor del balancín.

40.- Una vez se haya comprendido con mayor claridad el objeto del Modelo, otros detalles y características del mismo, se irán poniendo de manifiesto en el transcurso de la descripción que a continuación se da, en la que se exponen los detalles más particulares de la idea que aquí se preconiza, como, asimismo, de los medios que para su puesta en práctica pueden emplearse. Estos detalles se dan a título de ejemplo,

haciendo referencia a un caso posible de realización práctica, pero el Modelo no queda limitado, exactamente, a los detalles que aquí se exponen, debiendo ser considerada, por tanto, esta descripción desde un punto de vista ilustrativo

60.- y sin limitaciones de ninguna clase.

Una idea más amplia la proporciona la siguiente descripción, en la que se hace referencia a la hoja de dibujos ilustrativos que a esta Memoria se acompaña y en la que, de manera un tanto esquemática y exclusivamente por vía de ejemplo,

65.- se representan los detalles preferidos de la invención.

En estos dibujos se emplean referencias semejantes para indicar piezas, conjuntos o partes, que se corresponden en las distintas vistas presentadas, cuyos elementos, detalles y organización, se definen de una manera específica en el

70.- transcurso de esta Memoria y, después, se concretan en la nota reivindicatoria final.

En dichos dibujos:

La figura 1 corresponde a una vista lateral del conjunto, producida por una sección axial, esquematizando la es-

75.- tructuración global de uno de estos mecanismos, ya que el segundo es idéntico y simétricamente dispuesto a éste, que muestra la escopeta cargada.

La figura 2 es una sección dada a la escopeta, según el plano de corte cuyas trazas se señalan con A-B en la figura

80.- anterior.

La figura 3 corresponde a la vista de una semi-sección de la escopeta, según el plano cuyas trazas se especifican con C-D en la figura 1.

La figura 4 es otra sección del conjunto con la escopeta

85.- disparada.



La figura 5 muestra la misma sección representada en la figura precedente, pero en posición simultánea de expulsión del cartucho y cargado de escopeta.

La figura 6 es un detalle escueto del ajuste del saliente que dispone al tirante de expulsión, con respecto a la ranura efectuada en la báscula para tal fin.

La figura 7 corresponde a una vista perspectiva de los balancines incorporados a la delantera de la escopeta, mostrándose con línea de trazos la parte de madera que los protege.

En relación con las figuras anteriormente indicadas y como es fácil deducir de las estructuras que en ellas se representan, el expulsor consta esencialmente, de sendos balancines 1 montados en la delantera 2 de la escopeta y pivotantes sobre los tornillos ejes 3. Cada uno de estos balancines cuenta con el resorte de llamada 4 que, sistemáticamente tiende a llevarlo hacia la posicionalidad límite inferior de su movimiento basculante, cuyo movimiento es limitado en sus dos sentidos, por el tornillo 5 incluido en la ranura 6. Como ya se indicó, la posición normal del balancín es la inferior, debido a la acción del resorte 4, de manera que una de sus caras salga en excéntrica por la ranura 7 de la delantera, siendo susceptible de ser desplazada por el empujador 8 una vez hecho el disparo, pero que, normalmente, se encuentra en posición retrasada por efecto del resorte 9.

A la altura del terminal 10, correspondiente a la rama más larga del balancín 1, se ha dispuesto, montado en cola de milano, sobre los laterales del cañón 2, un tirante expulsor 12, con un diente 13 para engarce con 10, un salien-



te 14 adaptable en el alojamiento 15 de la báscula 16 y una visera 17, enganchable en el bordillo del cartucho. Apoyado interiormente en la mencionada visera 17 existe un pistón 18, que presiona sobre ella por efecto del resorte 19.

- 120.- Como puede apreciarse en las figuras 3 y 4, los tirantes expulsores se encuentran montados en sendos cajeados-guía arbitrados en la masa del cañón, con ajuste o cola de milano, ejerciendo permanente presión sobre ellos los resortes 19, cuyos resortes en unión de la horquilla delantera 2 impiden que estos puedan salirse una vez montados.

- El funcionamiento del mecanismo es como sigue: Supuesta la escopeta cargada y que se haya efectuado el disparo, el percutor ha desplazado al empujador 8 y este último, a su vez, al balancín 1, engarzándose su terminal 10 en el tirante 12, pero con determinada holgura, de modo que, al abrir el cañón el saliente 14 sea desplazado por la periferia de la ranura 15, hasta consumir al tirante expulsor la referida holgura y quedar el cartucho desligado del cañón en la primera fase, que es cuando más empotrado se encuentra por efecto de la dilatación durante el disparo. Al continuar el giro de apertura del cañón, se puede comprobar que, por efecto de la posicionalidad creada en el giro, el empujador 8 carga de nuevo al percutor, poniéndolo en posición de disparo, pero a su vez deja de actuar sobre el balancín 1, y este último cediendo al requerimiento del resorte 4 deja en libertad al tirante 12, que impulsado por el resorte 19 le desplaza con toda su fuerza y con él al cartucho enganchado en la uñeta.

- En el supuesto de que alguno de los dos tiros no se efectúe, el empujador 8 no desplazará al balancín 1 y este dejará



libre al tirante expulsor 12, pero con el saliente 14, por efecto de la ranura 15 empieza a desplazarle y además amortigua el efecto del resorte 19, dicho tirante, aún haciendo su recorrido, no expulsará al cartucho.

150.- Se comprenderá fácilmente, después de observar los dibujos y la descripción acabada de efectuar de ellos, que la actual concepción proporciona una construcción sencilla y efectiva, susceptible de poder ser llevada a la práctica con gran facilidad, asegurando la obtención de una manufac-

155.- tura relativamente barata. Este detalle de economía adquiere gran importancia si se considera en los términos de una producción en escala, pues es evidente que el mercado puede absorber cantidades muy considerables de este tipo de expulsores y cualquier pequeño ahorro, logrado mediante la

160.- aportación de ciertas mejoras durante su fabricación, puede adquirir elevadas proporciones.

Se reitera, que en el objeto que constituye el actual Modelo serán susceptibles de introducirse todas aquellas modificaciones de detalle que las circunstancias y la prác-

165.- tica pudieran aconsejar, siempre y cuando que, con las variantes que se introduzcan, no se cambie, altere o modifique la esencialidad del objeto descrito.

REIVINDICACIONES.  
=====

170.- 1a.- Expulsor automático de cartuchos en las escopetas de cañones superpuestos, caracterizado por haberse previsto en la delantera de las mismas dos balancines articulados según un eje transversal, así como también unos tirantes expulsores laterales, desplazables axialmente y ensamblados, a cola de milano, en sendas canales-guías, cuyos tirantes

175.- comportan las correspondientes uñetas extractoras en uno de



sus dos terminales, y en el otro configuran una organización apta para su posible adaptación funcional a otra estructura complementaria, aportada por el terminal superior del balancín correspondiente, y porque además, cada uno de dichos tirantes, emite transversalmente un tetón adaptable sobre un alojamiento-guía arbitrado en el cuerpo de la báscula, cuyo tetón determina el desplazamiento hacia atrás del tirante, en predeterminado trayecto, cuando la escopeta se abre.

2a.- Expulsor automático de cartuchos en las escopetas de cañones superpuestos, según reivindicación 1a, caracterizado porque cada uno de los balancines incorporados a este dispositivo, adopta una configuración en "U" de ramas desiguales, siendo en el terminal de la más corta de estas ramas por donde se articula dicho elemento para su giro, en tanto que el borde delantero de ella adopta un perfil curvilíneo, apto para ser empujado, en prevista fase posicional, por un vástago móvil accionado mediante el mecanismo de disparo por el gatillo correspondiente al cañón que se considere, determinando el basculamiento del balancín, hasta el punto en que la rama mayor de éste se acopla, en fase de retención, sobre el terminal del tirante que comporta la uñeta extractora, y porque además, dicho balancín, presenta un tope limitador de sus dos sentidos de basculamiento, así como también por sufrir la acción permanente de un resorte de llanada que le lleva a adoptar una posición descendente.

3a.- Expulsor automático de cartuchos en las escopetas de cañones superpuestos, según reivindicaciones anteriores, caracterizado porque sobre cada una de las uñetas extractoras y en el sentido operante de las mismas, ejerce presión permanente un resorte helicoidal de compresión, cuyo empuje

74

182365

12 JUL



- 9 -

determina la expulsión drástica del cartucho correspondiente al cañón disparado, cuando la escopeta es abierta, o bien, solamente, un ligero despegue del cartucho, dentro de su albergue, cuando en dicha fase de apertura el respectivo gatillo no ha sido oprimido y, por consiguiente, al terminal del tirante que comporta la uñeta extractora no es bloqueado por la rama móvil del balancín.

4a.- "EXPULSOR AUTOMATICO DE CARTUCHOS EN LAS ESCOPETAS DE CAÑONES SUPERPUESTOS".

Madrid, 12 JUL. 1972.

12 JUL 1972

12 JUL 1972

FIG. 1

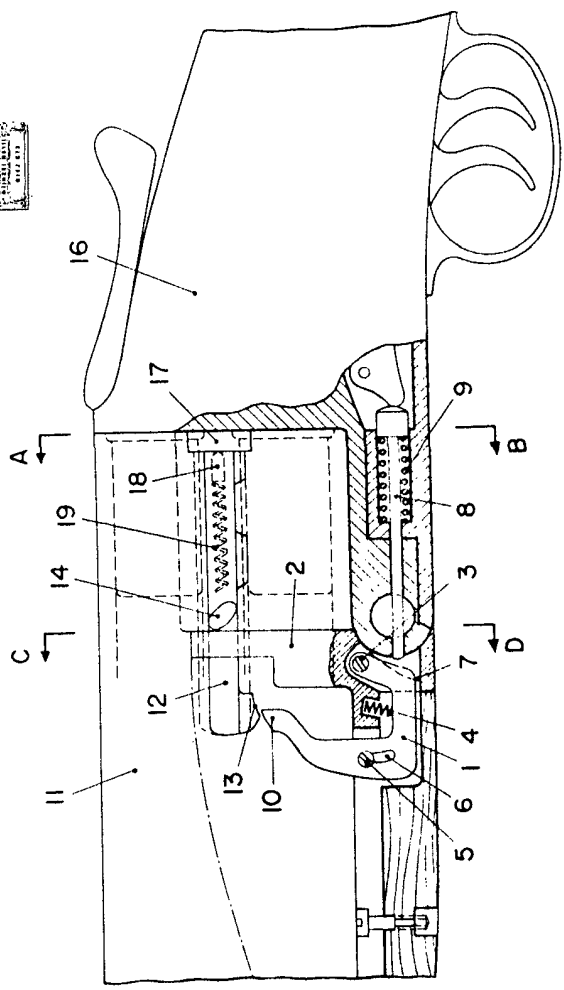


FIG. 4

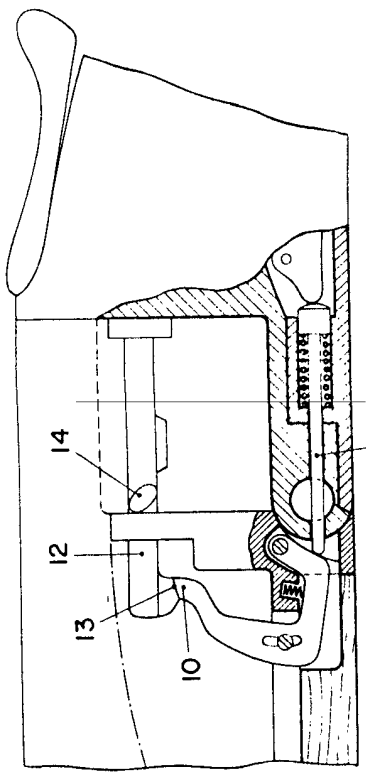


FIG. 2

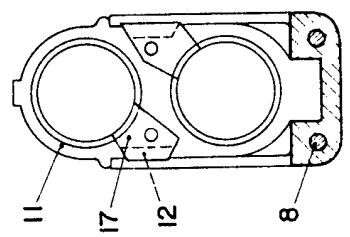


FIG. 3

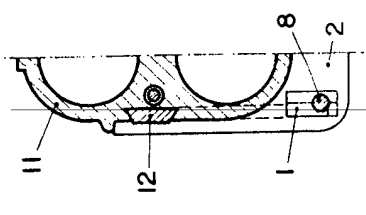


FIG. 5

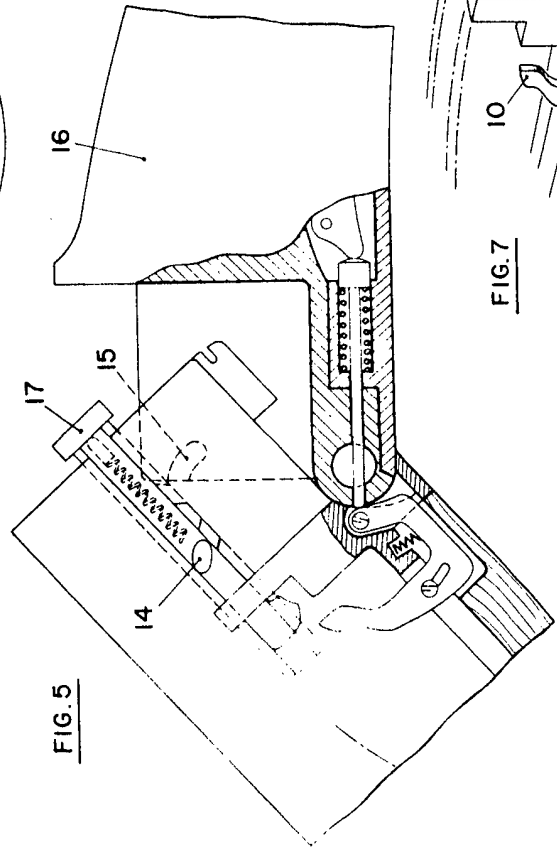


FIG. 6

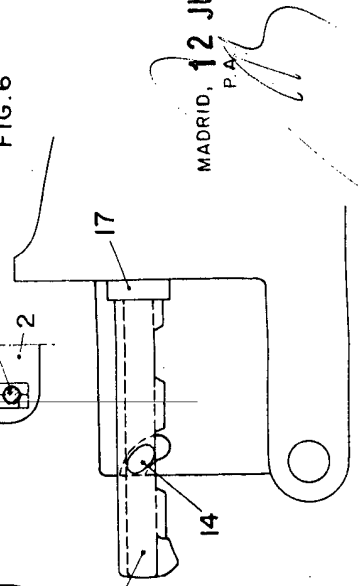
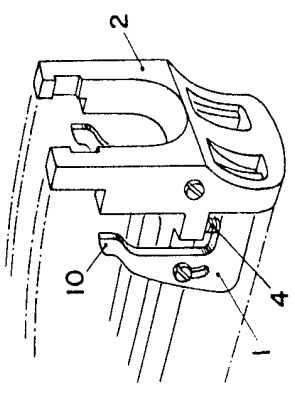


FIG. 7



MADRID, 12 JUL. 1972