

182362



SECCION TECNICA
CLASIFICACION I. P. C.
CLASE A 01 _____
SUBCLASE K _____

MEMORIA DESCRIPTIVA

correspondiente a la solicitud de concesión de un.....

MODELO DE UTILIDAD

SOLICITANTE: PRADO HERMANOS Y CIA, S. A., nacionalidad española

RESIDENCIA: Bº Arandia, -MIRAVALLS- (Vizcaya)

ENUNCIADO: DISPOSICION PERFECCIONADA EN LA RECOGIDA
DE HUEVOS APLICABLE A JAULAS DE GALLINAS
PONEDORAS

Prioridad: Patente n.º del

182362



1

La presente memoria descriptiva tiene como fin la declaración del objeto sobre el que ha de recaer el privilegio de explotación industrial y comercial exclusivo en el territorio nacional de un Modelo de Utilidad, de acuerdo con la vigente Legislación, que, como el enunciado indica, se trata de "DISPOSICION PERFECIONADA EN LA RECOGIDA DE HUEVOS APLICABLE A JAULAS DE GALLINAS PONEDORAS".

5

10

Normalmente los suelos emparrillados de jaulas contiguas para gallinas ponedoras, afluyen en pendiente hacia un pesebre común que todos ellos contribuyen a componer con su alineación. No obstante, los pesebres correspondientes a cada suelo, suelen quedar separados y escalonados, por lo que el paso de una cinta transportadora paralelamente sobre los fondos de los mismos, podría encontrar a alguno de ellos, produciéndose el consecuente roce que por desgaste llegaría a romper la cinta.

15

20

Para obviar este inconveniente, la presente disposición preconizada consiste en que sobre cada separación de dos pesebres contiguos se coloca una pieza tapadera cruciforme, preferentemente de material plástico, cuyos dos brazos transversales alineados sobre el surco del pesebre, se sitúan uno hacia cada jaula, para rematar las extremidades por debajo de las varillas transversales conformadoras del pesebre; de esta forma los pesebres quedan alineados paralelamente por sus fondos a la cinta recojedor y transportadora de los huevos afluyentes de las jaulas.

25

Para comprender mejor la naturaleza del invento, en el plano adjunto hacemos una representación esquemática de su utilización, no siendo en absoluto limitativa y susceptible por ello de las modificaciones accesorias que no alteren las características esenciales.

30

La figura 1 muestra una perspectiva de dos jaulas contiguas, alineados sus tramos de pesebre por una pieza que además tapa su separación.

La figura 2 es parte de la sección longitudinal del pesebre que conforman dos jaulas contiguas, observándose dos tramos de pesebre de



1

ambas separados y escalonados entre sí.

5

La figura 3 es parte de la sección longitudinal del pesebre entre dos jaulas contiguas, según indicación de sección de la figura 1, observándose sendos tramos de pesebre alineados merced a una pieza intercalada entre ambos.

10

En ellas se anotan las siguientes particularidades:

1ª.- Varillas longitudinales.

2ª.- Varillas transversales.

3ª y 4ª.- Jaulas contiguas.

5ª.- Canaletas o pesebres de jaula.

6ª.- Separación de canaletas.

7ª.- Pieza-tapadera cruciforme.

8ª.- Lengüetas o brazos de la pieza.

9ª.- Varillas longitudinales de encastre.

15

10ª.- Cinta transportadora.

20

Los suelos de las jaulas contiguas (3 y 4) constan de varillas transversales (2) arriostradas por otras longitudinales (1), situadas éstas en plano inclinado hacia un mismo lateral de las jaulas (3 y 4), por fuera del cual, las varillas (1) sufren quiebros conformando todas una canaleta o pesebre (5) -ver figura 1-; de manera que cada dos de dichas varillas longitudinales (1), sirven de guías que conducen el huevo haciéndolo afluir hacia dicho pesebre (5).

25

Los pesebres (5) de una batería de jaulas, pretenden su alineación presentando un ligero escalonamiento y separación (6) entre jaulas contiguas (3 y 4) -ver figura 2-, para conformar un pesebre común, a lo largo de cuyo fondo longitudinal va suspendida la cinta (10), recogedora de los huevos afluyentes de las jaulas (3 y 4), y, transportadora de los mismos hacia un costado de la citada batería de jaulas donde tiene lugar su recogida.

30

Para conseguir que en todo momento no se vea impedido el movi



1

miento correcto de la cinta (10), entre cada dos pesebres contiguos (5) de jaulas respectivas (3 y 4), y, asentado sobre su separación (6); se dispone el cuerpo de la pieza laminar cruciforme (7) -ver figura 1-, a modo de franja que tapa dicha separación (6), acomodándose para ello sobre las varillas longitudinales (1) delimitadoras de éstas, que le sirven de bastidor soporte.

5

10

Los brazos (8) de la pieza (7), se disponen alineadamente uno sobre cada surco de pesebre (5), sirviendo como elementos de entrelazamiento en la pieza (7) entre los pesebres contiguos (5). Dicho entrelazamiento se efectúa pasando las extremidades de los brazos (8) por debajo de las correspondientes varillas transversales (1) conformadoras del pesebre (5) -ver figura 3- que se ven así convertidas en varillas de encastre (9) de igual acción sobre la pieza (7) a la que atirantan; consiguiendo de esta forma la alineación de los pesebres contiguos (5), que quedan con sus fondos paralelos y equidistantes a la cinta transportadora superior (10).

15

20

Descrita suficientemente la naturaleza del presente invento, así como su realización industrial, sólo cabe añadir que en su conjunto y partes constitutivas es posible introducir cambios de forma, materia y disposición en cuanto tales alteraciones no supongan variación sustancial del mismo.

25

El solicitante, al amparo de los Convenios Internacionales sobre Propiedad Industrial, se reserva el derecho de extender esta demanda a los países extranjeros, si fuera posible, reivindicando la misma prioridad de la presente solicitud.

N O T A

30

El Modelo de Utilidad que se solicita como nuevo en España, por veinte años, de acuerdo con la vigente Legislación deberá recaer sobre "DISPOSICION PERFECCIONADA EN LA RECOGIDA DE HUEVOS APLICABLE A JAULAS DE GALLINAS PONEDORAS", en todo de acuerdo con las siguientes:



REIVINDICACIONES

1

5

10

15

20

25

30

1ª.- Disposición perfeccionada en la recogida de huevos aplicable a jaulas de gallinas ponedoras, caracterizada porque del pesebre común de afluencia de dos suelos de jaulas y sobre cada separación escalonada de los pesebres contiguos se ha previsto acomodar una pieza laminar cruciforme preferentemente de plástico a modo de tapadera, cuyos brazos se extienden uno hacia cada jaula y alineadamente entre sí sobre el surco de pesebre, en orden a entrelazar sus extremidades respectivas por encastrado debajo de las correspondientes varillas transversales conformadoras de los pesebres, convertidas así en varillas de encastre y entrelazado de la pieza, quienes por su igual acción sobre ésta la atirantan para conseguir la alineación de los pesebres entrelazados; impidiendo el roce de las puntas de las varillas con el dorso de la cinta transportadora que, suspendida paralelamente sobre el fondo común de los pesebres entrelazados, posibilita la recogida de los huevos afluyentes de las jaulas y efectúa a su transporte simultaneo a un lugar de acopio.

2ª.- "DISPOSICION PERFECCIONADA EN LA RECOGIDA DE HUEVOS APLICABLE A JAULAS DE GALLINAS PONEDORAS".

Según queda sustancialmente descrito en la presente memoria descriptiva que consta de seis hojas mecanografiadas por una sola cara acompañada de sus correspondientes dibujos.

-C- 182362



Madrid, 12 JUL. 1972

El Agente Oficial

MIGUEL FERNANDEZ-LOAYSA PINZON
P. P.

1

5

10

15

20

25

30

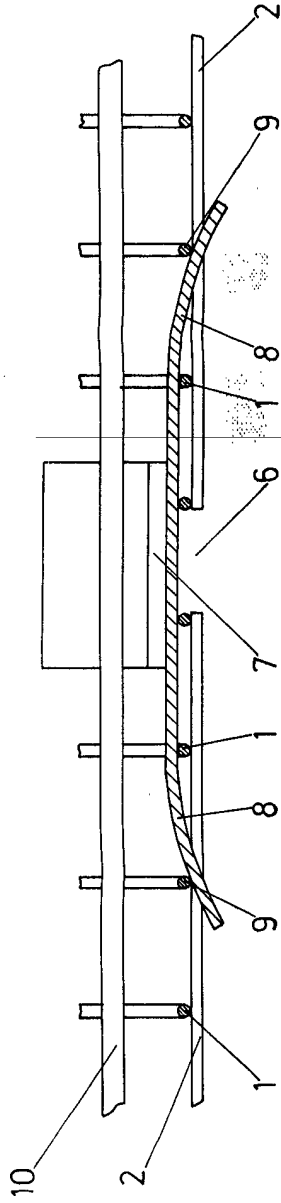


Fig.3

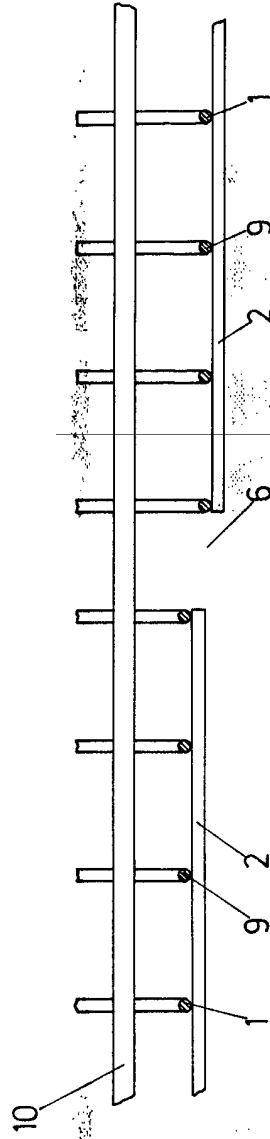


Fig.2

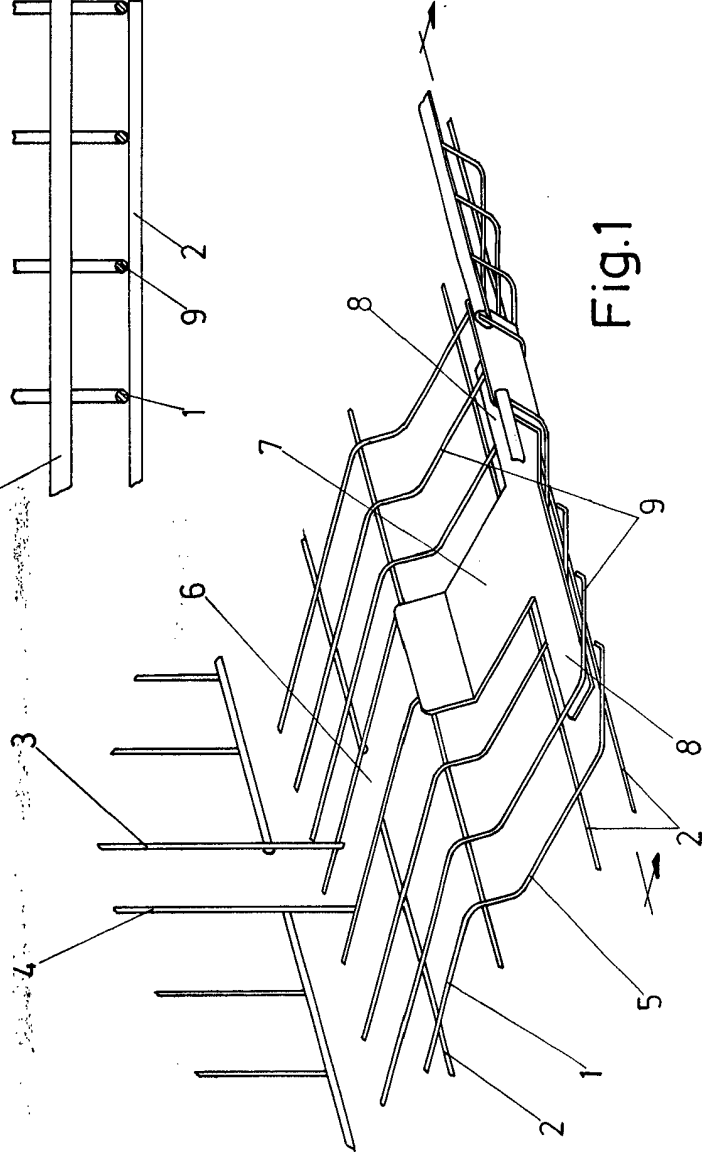


Fig.1

Escala variable
Madrid 12 JUL 1972
El Agente Oficial
MIGUEL FERNANDEZ LOAYSA PINO
P. P.