

Nº 1 684

F.C. WALLACE - 3



1 82360

1 82360

MEMORIA DESCRIPTIVA

PARA SOLICITAR PATENTE DE INVENCION EN ESPAÑA
POR: "MEJORAS EN SISTEMAS CONVERSORES DE IMPULSOS"
A NOMBRE DE STANDARD ELECTRICA, S.A. DOMICILIADA EN
MADRID, CALLE DE RAMINEZ DE PRADO Nº 7

Este invento se refiere a un sistema con-
versor de la anchura de los impulsos, y mas especí-
ficamente a un sistema para cambiar la anchura de los
impulsos a una predeterminada duración mientras las

1 82360



2.

5

amplitudes se mantienen proporcionales a los valores de la amplitud original del impulso.

10

15

20

25

30

En la transmisión de impulsos es a menudo de primera importancia que la derivación de los impulsos se guarde tan corta como sea posible para que la potencia media de salida sea baja mientras que el pico de potencia de impulsos transmitida sea muy grande. Muchas aplicaciones de los sistemas receptores de impulsos no pueden utilizar con ventaja los impulsos extremadamente estrechos; por ejemplo, sería difícil observar el modelo creado por las puntas casi indistinguibles de un tren de tales impulsos recibidos en la pantalla de un osciloscopio. Sin embargo, la ampliación de estos impulsos remediaría esta dificultad algo. Si esta ampliación se realiza en el punto de la transmisión donde hay un gasto de una gran cantidad de potencia que podría ser utilizada de otra manera, pero si la ampliación se dispone después de la recepción de impulsos estrechos, puede realizarse una gran economía de potencia de transmisión para producir el mismo resultado mejorado. Es necesario, como es natural, preservar una relación lineal entre las amplitudes de los impulsos recibidos y ampliados ya que la utilidad del tipo de sistema de impulsos referido depende de las indicaciones de la amplitud de los impulsos.

La audibilidad de las señales pulsadas recibidas que son moduladas en amplitud deben también ser

1 82360



3.

35

aumentadas cuando estas señales son ampliadas y de aquí que producen una salida media de potencia mas alta que la que se tenía antes de la operación de ampliar su anchura. También un sistema que hace posible obtener impulsos de una anchura constante que es proporcional en amplitud a las amplitudes de los impulsos los cuales son de amplitud y anchura modulada y serían útiles para producir una salida proporcional a la componente de modulación de amplitud sola.

40

En consecuencia, un objeto de esta invención es proveer un sistema de impulsos que amplie los impulsos a una longitud predeterminada en tiempo y que sea menor que el espacio mínimo entre impulsos y que mantenga una proporcionalidad entre las amplitudes originales y ampliadas de los impulsos.

45

Un segundo objeto de esta invención es facilitar un dispositivo para aumentar la potencia de salida y la relación de señal-ruido de un sistema receptor y que responda a los impulsos teniendo un ciclo muy corto.

50

Otro objeto de la invención es facilitar un sistema de impulsos que cambia la anchura de los impulsos a un valor cualquiera que se desee que no exceda del espaciado mínimo entre los impulsos originales y los que mantienen la amplitud de los impulsos ampliados, proporcional a la amplitud de los impulsos originales.

55

Además otro objeto es facilitar un dispo-

1 82360



4.

60 sitivo para producir una salida pulsada, que contenga solamente la componente de modulación de amplitud del impulso y las señales de entrada que incluyen las componentes de la anchura del impulso y la modulación de la amplitud.

65 De acuerdo con una característica de la presente invención, el sistema cambiador de la anchura de impulsos comprende un amplificador lineal compuesto por una entrada de impulsos estrechos la cual no se permite descargar a través del amplificador por un
70 diodo en serie con el condensador, y un circuito, también excitado por la misma entrada de impulsos, para descargar este condensador después de un tiempo prede-
terminado y que sigue a la aparición de cada impulso de entrada.

75 Estos y otros objetos de esta invención pueden aparecer y puede obtenerse una mejor comprensión de las características después de la descripción que se hace con referencia a los dibujos que se acompañan en los que:

80 La Fig. 1 es un esquemático de un circuito para ampliar los impulsos junto con bosquejos de voltaje en ondas en los puntos importantes; y

85 La Fig. 2 es un esquemático junto con los bosquejos de forma de ondas en puntos seleccionados, de una modificación de la Fig. 1, que pueden producir impulsos de salida de ancho constante de mas corta duración que los impulsos de entrada.

1 82360



5.

90 Refiriéndose a la Fig. 1, la señal de im-
pulso de entrada 1, alimenta a los circuitos de rejilla
de dos tubos amplificadores sencillos 3 y 4. El cátodo
del amplificador de la siguiente etapa incluyendo
95 el tubo 2 y la resistencia de cátodo 4, produce un
voltaje a través de 4 que está en relación lineal con
la amplitud de la señal de entrada 1. En serie con la
resistencia 4 están un diodo 5 y un condensador 6. Es-
te condensador 6 carga el voltaje máximo que tiene 4
debido a la aparición de alguna señal de impulso posi-
tiva en la rejilla del tubo 2, El valor del condensa-
dor se escoge de forma que permita una carga completa
100 en un tiempo mas corto que la duración del impulso mas
corto en longitud que se desee utilizar en este siste-
ma de impulsos. No es posible para el condensador 6
descargarse a través de la resistencia 4 cuando no
aparece ninguna caída de tensión a través de 4 a causa
105 de la frecuencia del diodo 5. Respecto a lo que se
ha tratado del circuito hasta este punto resulta que
si se aplica un impulso de voltaje positivo de cresta
a la rejilla del tubo 2, el resultado sería la obten-
ción de un potencial de c.c. que aparecería en el con-
110 densador 6, que tiene un valor permanente proporcional
a la amplitud máxima de impulso de entrada. Este poten-
cial permanecerá a un valor substancialmente permanente
a través del condensador 6 hasta que éste se haya des-
cargado.

115

Los impulsos de algún ancho menor deseado



que el espacio mínimo entre los impulsos de entrada deben ser obtenidos del condensador 6 si éste se descarga en un tiempo predeterminado siguiendo la aparición del impulso de entrada 1. Se hace necesario entonces, facilitar un medio para descargar el condensador 6 de la manera descrita. Esto se consigue disponiendo un tubo de descarga 7 que dispare a través del condensador 6 y normalmente polarizado, antes de cortar, con un impulso positivo 8 en el tiempo preciso. Este impulso positivo 8, se produce por la combinación del condensador 9 y resistencia 10 que se diferencia del impulso negativo rectangular de salida 11 del "disparo sencillo" multivibrador incluyendo los tubos 12 y 13. La duración del impulso negativo 11 se controla por el ajuste del condensador 14 o resistencia 15 en el circuito multivibrador. La excitación del tubo 12 de este circuito se obtiene del impulso negativo de salida 16, del tubo amplificador 3 y que se alimenta por el impulso de entrada 1. Será claro que la descarga del condensador 6 puede ser acoplada en el tiempo que se desee siguiendo al envío de un impulso 12 ajustando sencillamente los elementos de control de tiempo constante de la anchura del impulso, números 14 y 15 del multivibrador. El voltaje deseado del impulso de salida se indica por el número 17.

Cuando se requiera un impulso de salida de menor duración que un impulso de entrada, a través del condensador 6, es necesario acortar este condensador

1 82360



7.

145 todas las veces mientras que el voltaje de salida se
tome a través de sus terminales. La fig. 2 muestra co-
mo puede hacerse ésto con pocos cambios en el circuito
de la Fig. 1. En la fig. 2 el dispositivo de descarga
de electrones 7, polarizado de forma que suministre
un paso conductivo a través del condensador 6 excepto
150 cuando esté pulsado mas allá del corte, reemplaza la
disposición de descarga de la Fig.1. También el cir-
cuito de diferenciación que comprende el condensador
9 y la resistencia 10 en la fig. 1, no se requiere has-
ta que los impulsos de salida negativos 11 del multivi-
brador polaricen propiamente el tubo 7 para la longi-
tud deseada de tiempo. Para que el disparo de impulsos
negativos 24, para el multivibrador sean muy cortos
155 el impulso positivo 18 se diferencia por la combina-
ción del condensador 19 y la resistencia 20 para pro-
ducir los impulsos indicados por 21, de los cuales los
impulsos positivos, representados por 22, son permi-
tidos que pasen a través del diodo 23. Cuando son in-
vertidos por el tubo 16. estos impulsos similares al
24, disiparán el multivibrador para que funcione co-
165 mo se requiera. La acción del circuito modificado
es parecida a la discutida con vista a la figura pre-
cedente excepto que un paso conductivo a través del
condensador 6 exista en todas las veces exclusivas
de los intervalos durante los cuales los impulsos
negativos del multivibrador existan. Un voltaje perju-
dicial podría aparecer obviamente, a través del con-
170 densador 6 cuando el tubo 7 corta-circuítala resis-

1 82360



8.

175

tencia 4 del cátodo. De aquí que los impulsos pueden obtenerse en la salida de este sistema que son de longitud mas corta en tiempo que los impulsos correspondientes de entrada y puede preservarse todavía una relación proporcional entre las amplitudes de un impulso de entrada 18 y un impulso de salida.

180

El circuito multivibrador empleado con los conjuntos de esta invención mostrados en las Figs. 1 y 2, es del tipo "tiro sencillo", que es uno que tiene que polarizarse para que vuelva a una condición estable después de cada excitación, entrando en funcionamiento por un impulso negativo en la rejilla del tubo 12. La forma de onda de voltaje en la placa del tubo 13 es un impulso negativo rectangular que tiene un tiempo de arranque determinado por el impulso de salida 16 o 24 del amplificador que comprende el tubo 3. La longitud del impulso 11 se determina por la constante tiempo de la combinación del condensador 14 y resistencia 15.

185

190

195

200

Aplicaciones típicas de esta invención podrían ser, por ejemplo, la ampliación de los impulsos para aumentar la visibilidad de los puntos de impulsos apareciendo en una pantalla de rayos catódicos, para aumentar la audibilidad de las señales pulsadas recibidas, o para obtener la componente de modulación de amplitud de una señal de impulso que puede ser, además modulada la anchura. La relación señal-ruido en un sistema de comunicación que utiliza señales de impulsos modulados en la amplitud, que tienen un ciclo



propio muy corto, es mucho mayor que en los sistemas portadores o de mas largos impulsos modulados de forma parecida y de la misma potencia media. Mientras
205 que la presente invención puede cambiar la anchura de los impulsos recibidos o valores en que se aumenta la audiobilidad, el empleo de impulsos muy cortos en los sistemas de comunicación se hace mas práctico y la relación ruido-libre tiene ventajas al realizarse la
210 transmisión con picos de potencia.

No es necesario indicar a los expertos en al materia que hay muchas modificaciones posibles que no son verdaderamente diferentes en el espíritu o principio de esta invención. Por ejemplo, otros medios diferentes a los descritos pueden facilitarse para descargar el condensador a través del que se toma añ voltaje de salida, o concebir otros medios para sustituir el empleo del multivibrador para controlar el tiempo de retención de carga del mismo condensador.
215

Aunque la invención se ha descrito con respecto a los conjuntos especificos, está claro que pueden suministrarse muchos otros tipos de circuitos. Los conjuntos particulares presentados antes son para la ilustración meramente y no pueden ser considerados como limitaciones en el resumen de la invención, ni
225 como los objetos citados ni las reivindicaciones que siguen.

Este invento corresponde a una solicitud de Patente formulada en los Estados Unidos el 3 de
230 Octubre de 1.945, señalada con el nº 620.142 y se acoge por lo tanto a los beneficios que otorgan los convenios internacionales vigentes.

1 82360



10.

----- N O T A -----

235 Los puntos de invención propia y nueva que se presentan para que sean objeto de esta Patente de Veinte años, son los siguientes;

240 1ª. Mejoras en sistemas conversores de impulsos caracterizados por un método de producir impulsos de voltaje de una anchura predeterminada y amplitudes de relación lineal respecto a las amplitudes máximas de una señal de impulso de entrada, comprendiendo un voltaje en reserva, proporcional a la amplitud máxima de la citada señal de impulso y manteniendo dicho voltaje durante un intervalo de tiempo predeterminado.

250 2. Mejoras en sistemas conversores de impulsos, comprendiendo medios para producir un potencial de c.c. proporcional en amplitud a la amplitud máxima de una señal de impulso y medios para mantener dicho potencial durante un intervalo de tiempo predeterminado.

255 3. Mejoras en sistemas conversores de impulsos comprendiendo medios de reserva, responsable a las señales de impulso de entrada, para reservar los voltajes proporcionales a los voltajes máximos de dichas señales de impulso, medios que funcionan en un intervalo de tiempo predeterminado después de la reserva de dichos voltajes para la descarga de dichos medios de reserva y medios de voltaje de salida acoplados a

1 82360



260

través de los medios de reserva.

265

4. Mejoras en sistemas conversores de impulsos caracterizadas por un método de ampliar los impulsos de corta duración enviados por un suministro de impulsos y mantener los impulsos ampliados a amplitudes proporcionales a los valores de la amplitud de la señal de impulso superior a la ampliación, comprendiendo la carga de un dispositivo a los voltajes proporcionales a las máximas amplitudes de los impulsos recibidos de dicho suministro y descarga de dicho dispositivo a un tiempo predeterminado después de recibir cada impulso de dicho suministro.

270

275

5. Mejoras en sistemas conversores de impulsos caracterizadas por un método de cambiar la anchura de los impulsos a un valor predeterminado y mantener simultáneamente las amplitudes de dichos impulsos proporcionales a los valores de amplitud superior a los cambios en la anchura del impulso comprendiendo la carga de un dispositivo a voltajes proporcionales a la máxima amplitud de impulsos recibidos de un suministro de impulsos, y acortando dicho dispositivo todas las veces del deseado intervalo de tiempo predeterminado que sigue a la recepción de cada uno de los impulsos de dicho suministro de impulsos.

280

285

6. Mejoras en sistemas conversores de impulsos caracterizadas por los medios para ampliar impulsos y mantener una proporcionalidad entre las am-



290 plitudes de los impulsos de entrada y los de salida
ampliados de dicho sistema, comprendiendo un suministro
de señales de impulso de corta duración, un dispositivo
de reserva acoplado a dicho suministro en el
que los voltajes son proporcionales a los voltajes
máximos de dicha señal de impulso que se mantienen
durante un cierto tiempo, medios de voltaje de salida
responsables acoplados a dicho dispositivo, y un dispositivo
de descarga acoplado a dicho suministro y conectado
a través de dicho dispositivo de reserva para
descargar dicho dispositivo a un tiempo predeterminado
y que sigue a la salida de cada impulso de dicho
suministro.

300 7. Mejoras en sistemas conversores de impulsos para producir, en respuesta a las señales de impulso de entrada de un tiempo mínimo predeterminado, una salida de señales de impulso de una duración particular de tiempo teniendo amplitudes proporcionales

305 a las amplitudes de dichas señales de impulso de entrada, comprendiendo medios para transformar dichas señales de impulso de entrada en potenciales substanciales de c.c. proporcionales a las amplitudes máximas de dichas señales de impulso, medios conductores de salida

310 conectados a los medios antes citados, y un medio que responda a dicha señal de impulso, para acortar dichos medios conductores de salida para producir voltaje de salida perjudicial, excepto durante los intervalos de tiempo predeterminados que siguen a la recepción de cada



315 impulso de dicho suministro de impulsos.

320 8. Mejoras en sistemas conversores de impulsos en que las señales de impulso han predeterminado un espaciado mínimo y son variadas en anchura a un tiempo particular de duración, mientras mantienen niveles de potencial de c.c. proporcionales a las amplitudes máximas de dichas señales de impulso, comprendiendo un suministro de dichas señales de impulso un voltaje lineal amplificado que responda a dichas señales de impulso, con dispositivo de reserva de carga con retraso perjudicial al máximo voltaje de salida de dicho amplificador, un medio para impedir la descarga de dicho dispositivo de reserva a través de dicho amplificador, medios que actúan por dichas señales de entrada para establecer un paso inductivo a través de dicho dispositivo de reserva a un intervalo predeterminado después de la aparición de cada una de dichas señales de impulso, y medios para tomar el voltaje de salida a través del citado dispositivo de reserva.

335 9. Un sistema para cambiar la anchura de los impulsos en que los impulsos de entrada de duración variada y de un espaciado mínimo predeterminado son cambiadas efectivamente en anchura a una duración particular de tiempo mientras se mantienen los niveles de voltaje proporcionales a las amplitudes máximas de dichos impulsos de entrada, comprendiendo un suministro de impulsos de duración predeterminada, medios para producir potenciales de c.c. substancialmente propor-

340

1 82360



14.

345

cional en amplitud a las amplitudes máximas de dichos impulsos de entrada; dichos medios ultimamente citados incluyendo un amplificador excitado por dichos impulsos de entrada teniendo una resistencia de cátodo, un condensador acoplado a dicha resistencia de cátodo para cargar en poco tiempo el voltaje máximo a tra-

350

vés de dicha resistencia, y un diodo en serie con dicho condensador para impedir que dicho condensador se descargue a través de la citada resistencia, medios excitados por dichos impulsos de entrada, para esta-

355

blecer un paso conductivo a través de dicho condensador a un intervalo de tiempo predeterminado después de la aparición de cada uno de los citados impulsos de entrada; y medios para tomar el voltaje de salida a través de dicho condensador.

360

10. Mejoras en sistemas conversores de impulsos de acuerdo con el punto 9 en el que dichos medios para establecer un paso inductivo a través de dicho condensador comprende un dispositivo para producir substancialmente impulsos rectangulares de la misma duración como los impulsos de salida que se

365

desean del sistema, un medio que responda a la aparición de uno de los citados impulsos de entrada para poner en funcionamiento dicho dispositivo, medios para

370

enviar dichos impulsos de entrada a dichos medios de puesta en marcha, medios para conectar los de puesta en marcha citados para arrancar dicho dispositivo, medios actuados por el impulso de salida

1 82360



15.

375 de dicho dispositivo para producir impulsos de cresta cuando dichos impulsos rectangulares terminan y medios excitados por dichos impulsos de cresta, para anotar dicho condensador durante las veces que aparecen dichos impulsos.

380 11. Mejoras en sistemas conversores de los impulsos de acuerdo con el punto 9 en el que dichos medios para establecer un paso conductivo a través de dicho condensador comprende un dispositivo para producir substancialmente impulsos rectangulares de la misma duración como los impulsos de salida deseados del sistema, medios que respondan a la aparición de uno de dichos impulsos de entrada para poner en funcionamiento dicho dispositivo, medios para llevar dichos impulsos de entrada a dichos medios para arrancar, medios que conecten los citados para arrancar a dicho dispositivo, medios para acortar conectados a través de dicho condensador, medios para acortar citados que normalmente acortan el citado condensador pero siendo tambien que respondan a los citados impulsos rectangulares para impedir el acortamiento de dicho condensador para la duración de los citados impulsos rectangulares y medios para enviar la salida de impulsos rectangulares de dicho dispositivo a dichos medios de acortamiento.

390

395

12. Mejoras en sistemas conversores de impulsos.

1 82360



15. 16

Tal y como se ha descrito en la Memoria que antecede, representado en los dibujos que se acompañan y a los fines especificados.

Esta Memoria consta de ^{diez y seis} (quince) hojas, escritas por una sola cara.

Madrid, 13 FEB. 1948



STANDARD ELÉCTRICA, S. A.

Secretario General

Stoy & unicea



FIG. 1. ' 82360

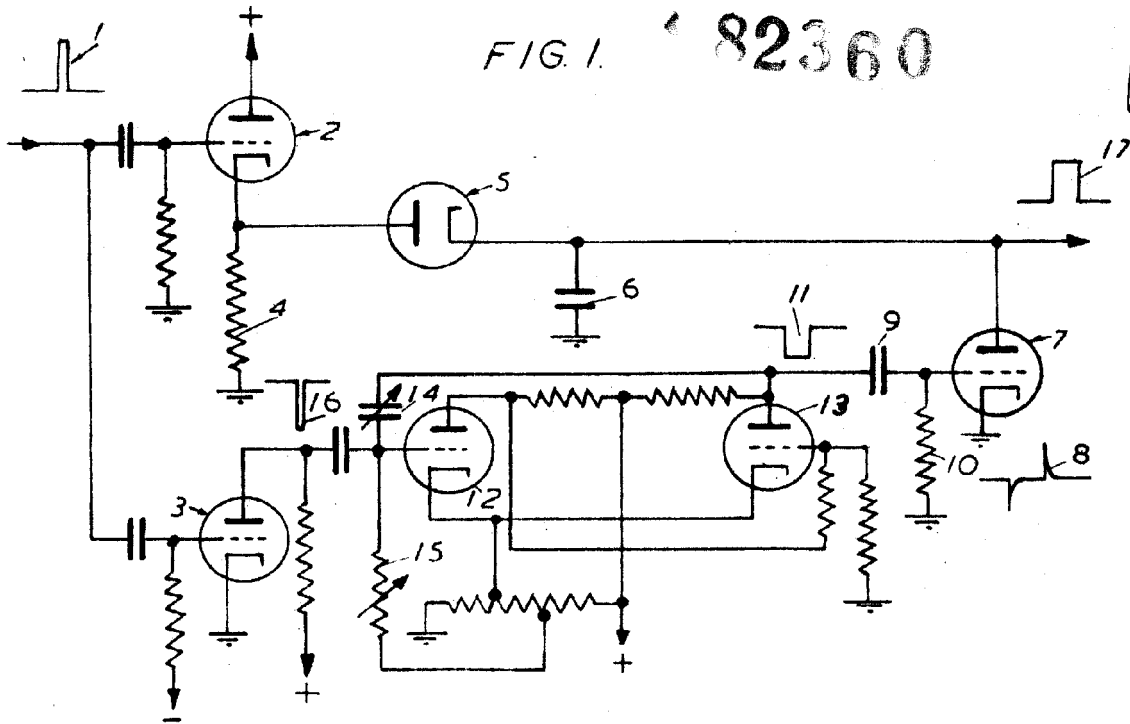
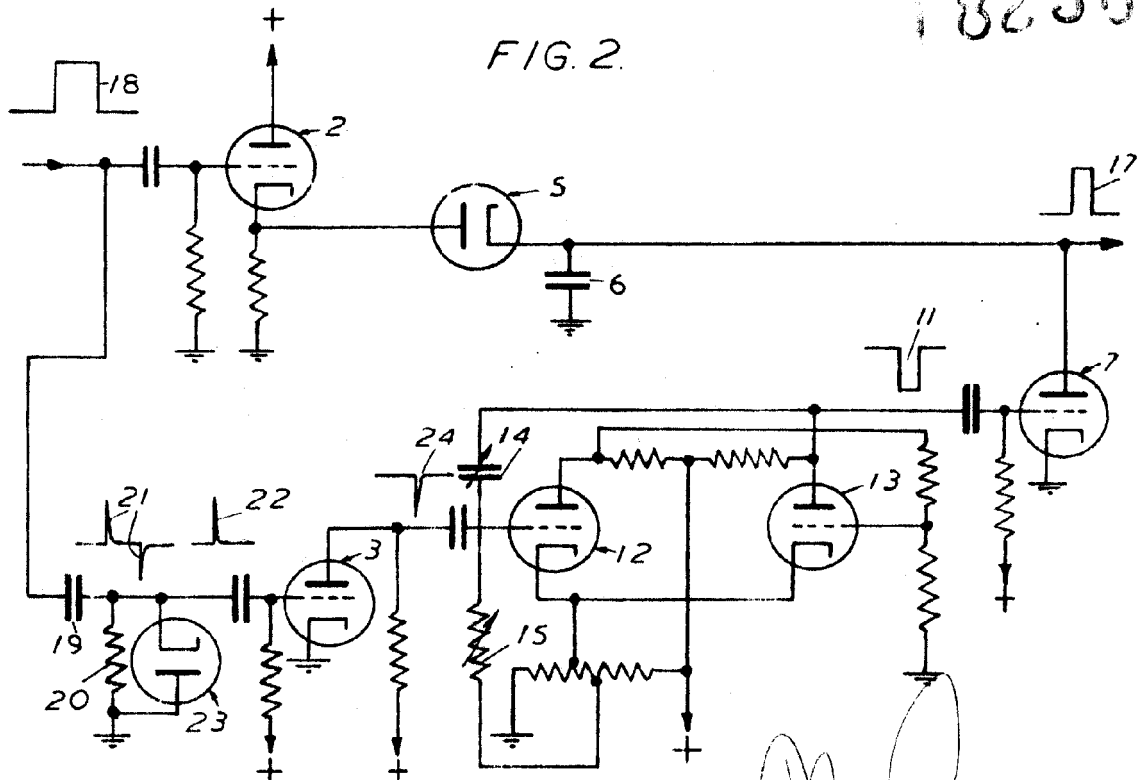


FIG. 2.

' 82360



[Handwritten signature]