



182353

182353



SECCION TECNICA
CLASIFICACION I. P. C.
CLASE <u>A47</u>
SUBCLASE <u>C</u>

MODELO DE UTILIDAD

por VEINTE años

cuyo privilegio se solicita para España, sus territorios y plazas de soberanía, a favor de:

D. MARIO CAVALLERO ADRIAN

de nacionalidad española, domiciliado en Barcelona, Rda. Gral. Mitre, núm. 126, relativo a:

"ASIENTO"

20 44 74

182353

120



MEMORIA DESCRIPTIVA

La presente invención se refiere a una asiento, del tipo de una butaca de gran estilo, ofreciendo notables condiciones de comodidad por su fácil acomodación. - - - - -

- 5. El asiento de referencia se caracteriza porque está constituido por un cuerpo en espuma flexible que forma dos bloques sensiblemente cilíndricos y paralelos entre sí, uno de los cuales se halla al nivel del suelo y el otro está desplazado hacia atrás y en una cierta elevación, estando unidos
- 10. tales bloques por dos partes laterales comunes de forma angular, en que uno de sus lados está al nivel del suelo mientras la restante ofrece inclinación hacia atrás, habiendo otro cuerpo en espuma flexible, sensiblemente cilíndrico y más corto que los bloques anteriores y paralelo a ellos, dispuesto
- 15. al nivel del suelo y en la zona de vértice de las citadas partes angulares, estando provistos dichos cuerpos de sendas fundas envolventes, siendo atravesado axialmente el cuerpo inferior trasero por una barra rígida que traspasa también las referidas partes laterales y forma unos resaltes extremos, ha-
- 20. biendo dos cinturones que abrazan el anterior conjunto de cuerpos junto a sus dos flancos laterales, provistos de hebillas de ajuste, quedando insertos debajo de unas tiras recordadas en la funda del cuerpo exterior. - - - - -

Otros objetos y características de la invención se



102353

irán dando a conocer en detalle a lo largo de la descripción que sigue, haciendo referencia a los dibujos ilustrativos que la acompañan. En los dibujos: - - - - -

5. Figura 1, representa el asiento objeto de esta invención, visto en alzado lateral. - - - - -

Figura 2, representa el mismo asiento, visto en planta por su parte superior. - - - - -

Figura 3, corresponde a una sección de la figura anterior, por una línea III-III. - - - - -

10. Figura 4, es una vista del mismo asiento, en alzado frontal. - - - - -

Figura 5, es otra vista del asiento, en alzado posterior. - - - - -

15. El asiento de referencia consta de dos cuerpos 1 y 2, en espuma flexible de plástico, en que el primer cuerpo 1 compone dos bloques 3 y 4 sensiblemente cilíndricos y paralelos entre sí, y dos partes laterales comunes 5 de forma angular, enlazando los mismos; el bloque 3 se halla al nivel del suelo, mientras el bloque 4 ocupa una posición trasera elevada. - - - - -

20. El cuerpo 2 es más corto que el primero, y ocupa una posición inferior trasera, algo más adelantada que el bloque superior 4, quedando intercalado entre sus partes laterales 5, en la zona en que estas forman su vértice. Este



cuerpo 1 tiene un solo bloque 6 que es atravesado por una barra rígida 7, la cual se prolonga para traspasar también las citadas partes laterales 5 del cuerpo 1, terminando en sendos resaltes exteriores 8. - - - - -

5. Los cuerpos 1 y 2 están envueltos en unas fundas 9 y 10, respectivamente; la funda del cuerpo 1 es atravesada por la barra 7, de modo que los resaltes 8 de la misma la presionan exteriormente. - - - - -

10. El anterior conjunto es abrazado por dos cinturones 11, con hebilla 12 para tensado, situados en las zonas laterales 5, junto a los flancos del asiento. Estos cinturones 11 pasan por debajo de unas tiras 13 recortadas en la funda exterior 9, para su propia retención. - - - - -

15. En el presente mueble, los bloques 3 y 6 forman el asiento, mientras que el bloque 4 sirve de respaldo, y los cinturones 11 están en funciones de reposabrazos. - - - - -

El particular diseño y la estructura de este mueble de asiento, proporcionan un favorable aspecto y una cómoda utilización. - - - - -

20. Describas convenientemente las características de la invención, se hace constar que en la misma podrán introducirse cuantas variantes de detalle pueda aconsejar la experiencia, siempre que con ello no se modifique la esencialidad de la misma que es la que se resume y concreta en las

33.4.74

12033



12033

reivindicaciones que siguen. - - - - -

N O T A

Se declaran de novedad, utilidad y propiedad para España, sus territorios y plazas de soberanía, las siguientes:

5. - - - - -

R E I V I N D I C A C I O N E S

- 1.- Asiento, caracterizado porque está constituido por un cuerpo en espuma de plástico flexible que forma dos bloques sensiblemente cilíndricos y paralelos entre sí, uno de los cuales se halla al nivel del suelo y el otro está desplazado hacia atrás y a una cierta altura, estando unidos tales bloques por dos partes laterales comunes de forma angular, en que uno de sus lados está al nivel del suelo y el restante ofrece una inclinación hacia atrás, habiendo otro cuerpo cilíndrico de igual naturaleza, con menor longitud que el anterior, y paralelo al mismo, dispuesto al nivel del suelo y entre las zonas de vértices de las partes laterales del primer cuerpo, estando atravesado por una barra axial que traspasa asimismo dichas partes laterales, formando un resalte exterior en cada extremo, habiendo sendas fundas que recubren los elementos de los expresados cuerpos, y dos cinturones que abrazan el conjunto de los mismos junto a sus flancos laterales, dotados de hebillas de ajuste y pasando por debajo de unas tiras recortadas en las propias fundas,
- 10.
- 15.
- 20.

45474



de modo que los dos bloques situados al nivel del suelo componen el asiento propiamente dicho, mientras que el bloque superior sirve de respaldo. - - - - -

2.- "ASIENTO". - - - - -

5. Todo ello tal como se describe y reivindica en la presente memoria que consta de seis hojas, foliadas y mecanografiadas por una sola de sus caras, y de cinco figuras que la ilustran.

M. 17 JUL 1972

P. A. M. CURELL SUÑOL

Man. Indes



FIG. 3

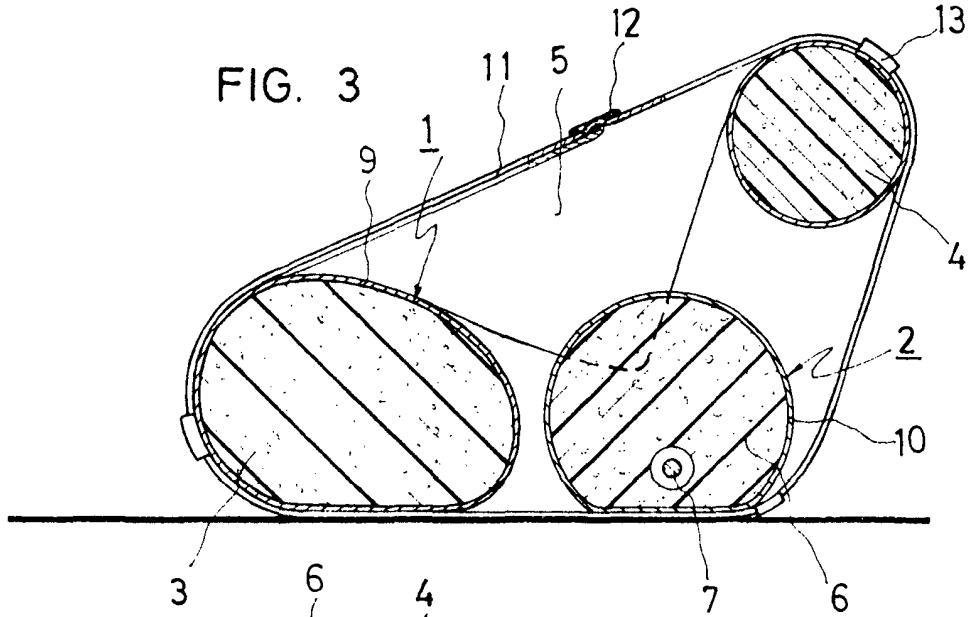


FIG. 4

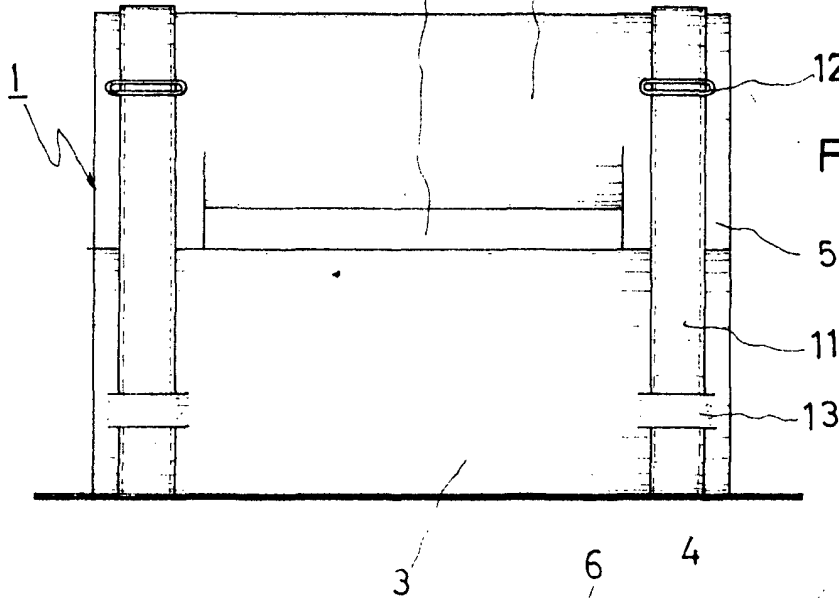
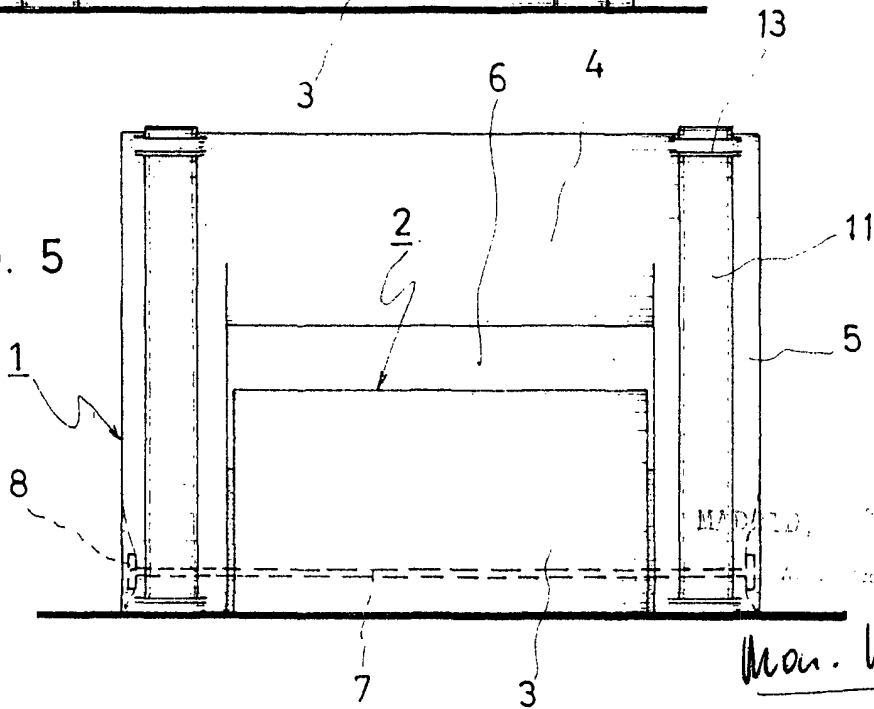


FIG. 5



Man. Inven