

27-0-72

182350



MEMORIA DESCRIPTIVA

=====

MODELO DE UTILIDAD

DURACION : 20 AÑOS

OBJETO : "PLATO TERMICO PARA USO INFANTIL"

A favor de : CHICCO ESPAÑOLA, S.A.

Domicilio : Siena, 35 - MADRID

Nacionalidad : ESPAÑOLA

=====

210072

182300



5

El presente registro de modelo de utilidad se refiere, tal como su enunciado indica, a un plato térmico para uso infantil, de acuerdo con la descripción que del mismo se realice, que ha de entenderse en su más amplio sentido y no limitativamente.

10

El modelo cuyo registro se preconiza por medio del presente escrito supone una importante novedad - dentro del campo concreto de su aplicación industrial, - ya que proporciona un tipo de plato térmico de uso infantil que por sus características supera abiertamente cuanto se conoce en el mercado sobre el particular.

15

Consiste fundamentalmente el modelo en un - plato térmico, para uso infantil, caracterizado por comprender un cuerpo inferior o recipiente y un cuerpo superior o plato propiamente dicho.

20

El cuerpo inferior es un recipiente de base circular con una meseta central interna que en el fondo, exteriormente, tiene un pivote circular central, destinado a facilitar el encaje de una ventosa en forma de anillo circular, cuya finalidad es adherir el conjunto a la mesa o superficie donde se coloque el plato, para que así desplazar el plato requiera un cierto esfuerzo que no pueda ser realizado por un niño, con lo que se evita que el niño pueda tirar el plato al suelo o desplazarlo violentamente.

25



182350

30 El cuerpo inferior o recipiente presenta en sus bordes superiores unas alas que surgen del centro y cuya finalidad es facilitar el manejo del conjunto, ya que - aunque el plato esté caliente siempre puede cogerse por dichas alas sin ninguna dificultad ni molestia.

35 El cuerpo superior o plato propiamente dicho - presenta la particularidad de ser más alto por uno de sus costados, teniendo en el lado de menor altura un tapón de configuración cilíndrica en su tramo emergente y sección-semiesférica, que puede actuar también como huevera, El - borde de este cuerpo superior describe una curva ligeramente descendente, debajo de la cual está prevista un rebaje circular, destinado a encajarse en el borde superior circular del recipiente inferior para la sólida unión de-
40 ambos cuerpos.

45 El cuerpo superior está destinado a recibir el alimento que ha de ingerir el niño, en tanto el cuerpo inferior está lleno de agua caliente para mantener dicho alimento a una temperatura conveniente aunque el acto de la comida se prolongue durante bastante tiempo. En caso de que el agua se enfriara, siempre puede ehcarse más agua caliente sin más trámite que abrir el tapón, lo que se consigue al hacerle girar un cuarto de vuelta.

50 Con el fin de hacer más comprensible la explicación desarrollada, en el plano adjunto se han representado



182350

55 unas vistas del modelo, siendo la figura 1ª una vista en planta, con el tapón y la ventosa fuera de sus lugares - para mayor calridad del dibujo, representándose el tapón en semisección y semialzado, mientras que la figura 2ª es una vista en sección del modelo. Los elementos más característicos del conjunto se han relacionado según la numeración siguiente: 1) Recipiente inferior. 2) Plato propiamente dicho. 3) Tapón, 4) Ventosa de fijación y 5) Junta de plástico del tapón,

60 Descrita suficientemente la naturaleza del presente modelo de utilidad se hace constar expresamente que cualquier modificación de detalle que pudiera introducirse se considerará incluida dentro del mismo, en tanto no altere o modifique sustancialmente sus características fundamentales.

65 Por último, se declaren de novedad y propia invención las siguientes

REIVINDICACIONES

70 1ª) PLATO TERMICO PARA USO INFANTIL, caracterizado por comprender un cuerpo inferior o recipiente y un cuerpo superior o plato propiamente dicho, siendo el recipiente de base circular con una meseta central y un pivote exterior central circular, donde encaja una ventosa-anillada cuya finalidad es fijar el conjunto a la superficie donde se coloque, para que el niño no pueda despla-

75

182350



80

zar el plato, teniendo el recipiente cerca de su borde superior unos salientes en forma de alas, para facilitar el manejo del mismo, permitiendo su agarre sin molestias aunque el plato esté muy caliente, puesto que este recipiente se llenará de agua caliente en el momento de utilizarlo, para que mantenga la comida en debidas condiciones de temperatura aunque el niño tarde mucho tiempo en ingerirla.

85

2ª) PLATO TERMICO PARA USO INFANTIL, según la reivindicación 1ª, caracterizado porque el cuerpo superior es un plato que presenta la particularidad de ser más alto por una de sus bandas, teniendo en la banda de menor altura un tapón emergente con un vacío semiesférico que puede hacer las veces de huevera, teniendo este cuerpo superior un reborde que describe una curva ligeramente descendente, debajo de la cual está prevista una incisión circular para que encaje el borde superior del recipiente inferior, uniéndose así solidamente ambos cuerpos.

90

95

3ª) PLATO TERMICO PARA USO INFANTIL.

182350

12



Todo ello, tal y como queda expuesto en la presente memoria descriptiva, que consta de seis - hojas, foliadas y mecanografiadas por una sola de - sus caras y a dos espacios y hoja de planos adjunta

100

Madrid, 12 de Julio 1,972

Maria Regla Ruiz-Granados
Por Poder

Handwritten signature of Maria Regla Ruiz-Granados.

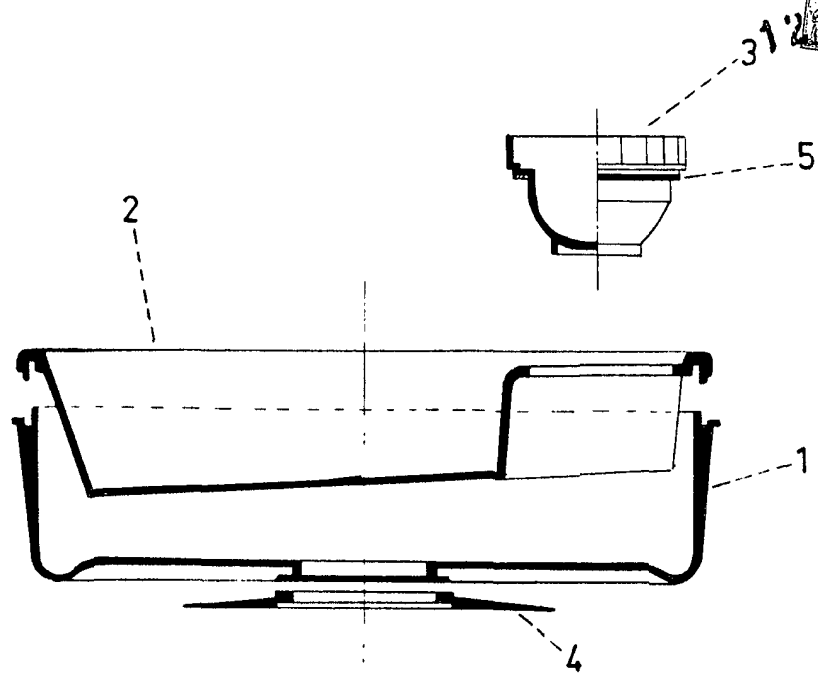


FIG. 2

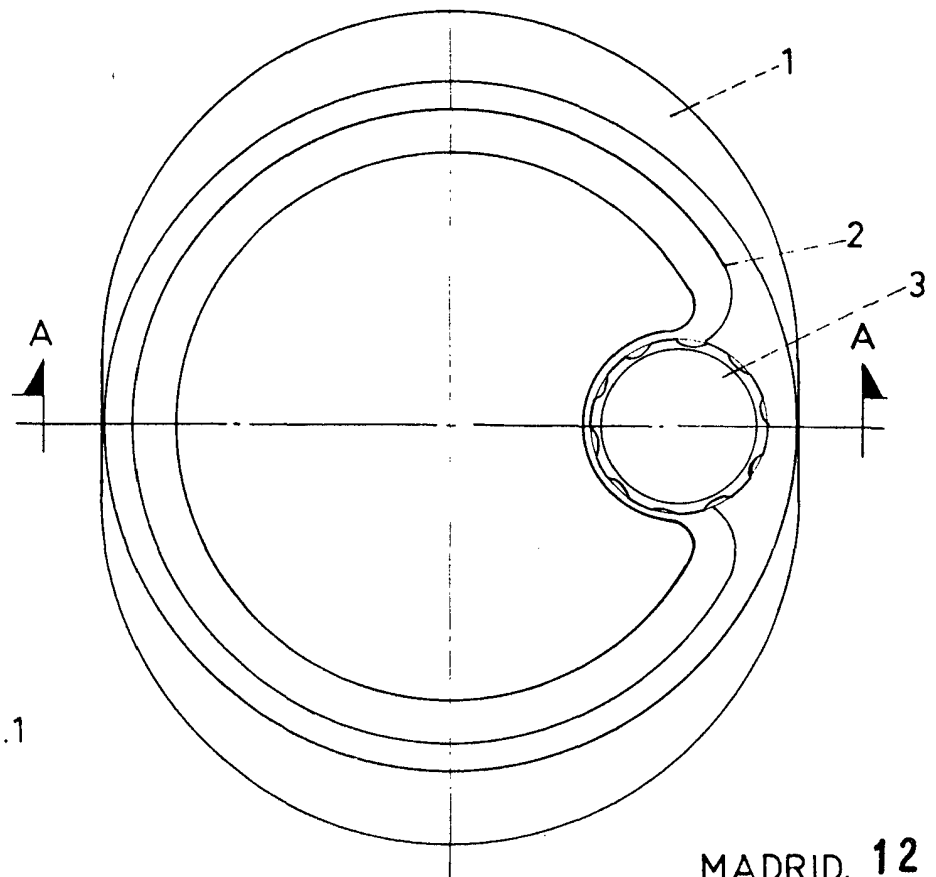


FIG. 1

E.VARIABLE.

MADRID, 12 JUL. 1972

María Regla Ruiz-Granados
Por Poder