



182348

26 JUN. 19



A 47
K

MODELO DE UTILIDAD

por 20 años

por "ASIENTO PARA INODORO", a favor de COMPANÍA ROCA-RA
DIADORES, S.A., de nacionalidad española, domiciliada en
GAVÁ (Barcelona) - Rambla Lluch, 2.

=====

MEMORIA DESCRIPTIVA

El presente Modelo de Utilidad se refiere a un asiento para inodoro, que se caracteriza por las ventajas funcionales que aporta respecto a los tipos actualmente conocidos.

5. Como es sabido, los asientos convencionales para inodoros poseen, en su aro de apoyo inmediato sobre los bordes del sanitario, una abertura de forma ovalada, que permite el apoyo de las zonas femorales anteriores del cuerpo del usuario, por lo cual éste queda incómodamente asentado.
- 10.

- El asiento que se describirá posee lateralmente unos salientes en los bordes de la abertura, que constituyen sendos apoyos para las zonas de las tuberosidades isquionales, recordándose aquí que el isquión es el
15. hueso posterior e inferior de los tres que forman el coxal.



De esta manera, se obtiene una gran comodidad para el usuario sentado sobre el aro de apoyo.

Para facilitar la explicación, se acompaña a la presente memoria una hoja de dibujos, en los que se ha representado, a título de ejemplo ilustrativo y no limitativo, un caso de realización de un asiento para inodoro, según los principios de las reivindicaciones.

En los dibujos:

La figura 1 es una vista del nuevo asiento, compuesto de aro y tapa, y la figura 2 es una sección longitudinal del mismo por un plano indicado II-II en la primera proyección.

La figura 3 es una vista en perspectiva del propio asiento, con el aro horizontal y la tapa levantada en parte.

Los elementos designados con números en los dibujos corresponden a las partes siguientes:

-1-, aro de configuración ovalada convencional o bien, en una nueva realización, de forma trapecial alargada, con su abertura -2- que, característicamente, posee en sus lados los salientes internos -3- y -4-, destinados a constituir apoyos para las tuberosidades isquionales; -5-, tapa basculante de configuración convencional o, en la realización representada, de forma trapecial alargada, articulada mediante bisagras posteriores -6-, que pueden ser de cualquier tipo adecuado, lo mismo que los medios para la fijación de la parte posterior del aro al cuerpo del inodoro.

Por su diseño funcional, el asiento descrito cumple los requisitos de las prescripciones ergonómicas.

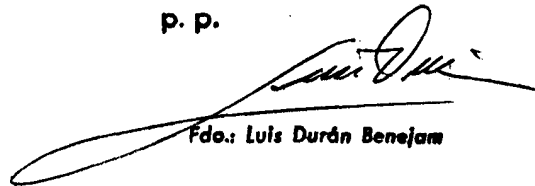


26 JUN.

Todo cuanto no afecte, altere, cambie o modifique la esencia del asiento descrito, será variable a los efectos del actual Modelo.

N O T A.

5. Se reivindica como objeto de este registro por Modelo de Utilidad:
- 1.- Asiento para inodoro, del tipo constituido por un componente en forma de marco destinado a su apoyo inmediato sobre el cuerpo del sanitario y por una
10. tapa superior basculante, caracterizado esencialmente por la provisión, en las partes laterales de su abertura interna, de sendos salientes simétricos, constitutivos de apoyos para las zonas de las tuberosidades isquionales del cuerpo humano.
15. Sean cuales fueren las circunstancias que concurran en la esencialidad del Modelo de Utilidad, definido en la anterior reivindicación, cuyo objeto es:
- 2.- "ASIENTO PARA INODORO".
- Barcelona, 26 JUN. 1972
20. P.A. de COMPAÑIA ROCA-RADIADORES, S.A.,
ALFONSO DURÁN
P. P.



Fdo.: Luis Durán Benezam

FIG. 1

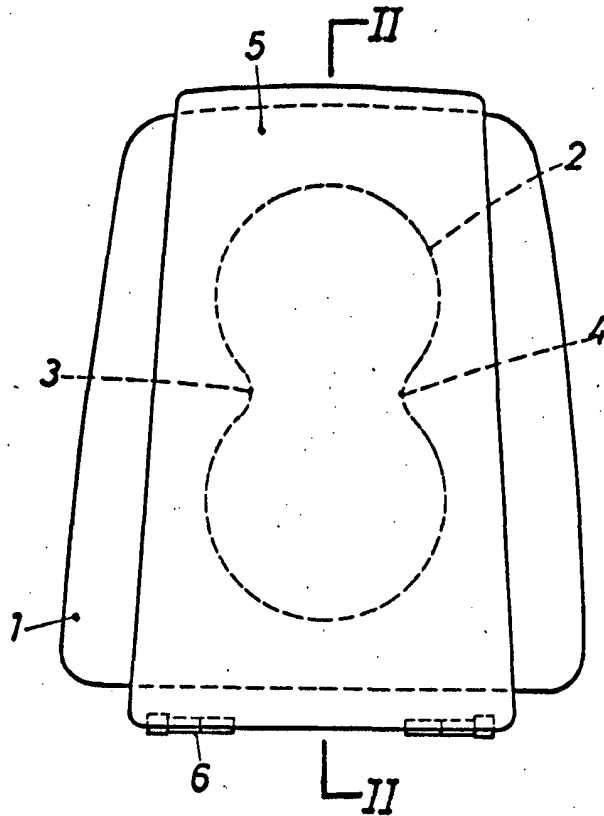


FIG. 2

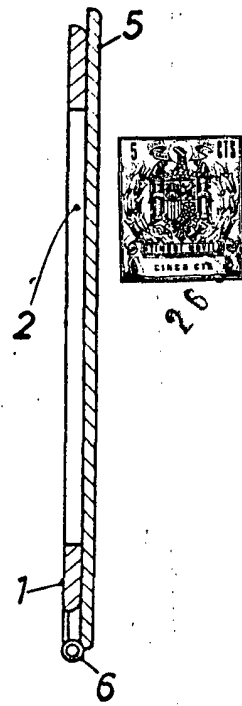
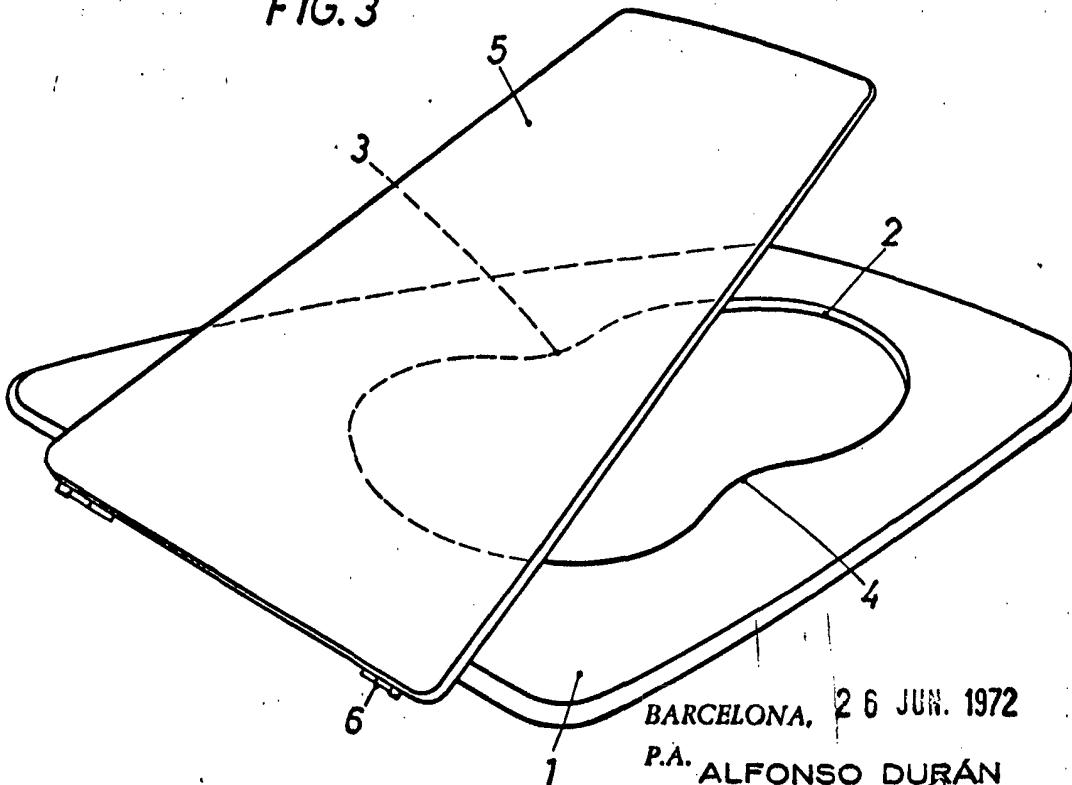


FIG. 3



BARCELONA, 26 JUN. 1972

P.A. ALFONSO DURÁN
P. P.

Fdn.: Luis Durán Banejam

ESCALA VARIABLE