

182346

26 JUN 1972



SECCION TECNICA
CLASIFICACION I. P. C
CLASE <u>A 01</u>
SUBCLASE <u>G</u>

MODELO DE UTILIDAD

por 20 años

por "APARATO PODADOR PARA ARBOLES, ADAPTABLE A TRACTORES" a favor de D. Agustín ROS López, de nacionalidad española, domiciliado en BARCELONA - Avda. República Argentina, 181, 3º, 3ª.

=====

MEMORIA DESCRIPTIVA

El presente Modelo de Utilidad se refiere a un aparato destinado a su montaje amovible sobre un tractor agrícola, con el fin de facilitar la operación de podado de árboles, especialmente de árboles frutales. El aparato en cuestión es de estructura relativamente simple y se actúa por una derivación del mecanismo de fuerza, de funcionamiento hidráulico, de que van provistos ordinariamente todos los tractores de tipo agrícola, y, como se ha dicho, puede separarse del tractor cuando interese el empleo de éste en otro tipo de operaciones agrícolas.

5.  
10.

El dispositivo que se describirá consiste en un brazo articulado que puede trabajar en cualquier posición, particularmente en orientaciones vertical, horizontal y oblicuas, y por su constitución, dadas las posibi-

982346<sup>26</sup>



lidades de las transmisiones hidráulicas, es capaz de rea  
lizar eficazmente operaciones de podado y arreglado de  
la copa de un árbol. En su extremo lleva montado un meca  
nismo cortador consistente, en una versión preferente en  
5. un brazo de discos, y en otra versión, en una cadena den  
tada y cortante.

Su manejo es sencillo y puede realizarlo el  
propio conductor del tractor, queien tendrá a su alcance  
los mandos correspondientes al accionamiento de las par  
tes hidráulicas determinantes de la actuación del brazo  
10. móvil; su empleo se realizará en las mejores condiciones  
de seguridad para el operario-conductor del tractor y de  
estabilidad para este último.

La condición de estabilidad queda asegurada  
15. por la adecuada disposición del brazo operativo, articu  
lado respecto a un montante situado en un lado del trac  
tor, mientras que en el lado opuesto queda situado el ci  
lindro hidráulico que realizará la elevación y descenso  
del brazo primario del dispositivo.

20. Para facilitar la explicación, se acompaña a  
la presente memoria unos dibujos en los que se ha repre  
sentado, a título de ejemplo ilustrativo y no limitativo  
un caso de realización de un aparato podador para árbo  
les, adaptable a tractores, según los principios de las  
25. reivindicaciones.

En los dibujos:

La figura 1 es una vista en perspectiva de un  
tractor agrícola que lleva montado el dispositivo poda  
dor que se describe, y la figura 2 es una vista frontal  
30. del propio tractor y del aparato funcional cuando éste



se halla en situación extendida, es decir, operativa.

La figura 3 muestra una fila de árboles en la operación de podado, apreciándose en la parte izquierda el estado sin podar de aquéllos y en la parte derecha e inferior el resultado de la operación con utilización del aparato objeto del Modelo.

Los elementos designados con números en los dibujos corresponden a las partes siguientes:

10. -1-, tractor agrícola de tipo convencional, que puede ser de potencia mediana o grande; -2-, cilindro hidráulico, accionado por el dispositivo de fuerza de que va provisto cada tractor; -3- y -4-, columnas de soporte oblicuas para el cilindro anterior, montadas sobre una base -5-, solidaria del bastidor del tractor; -6- y -7-,
15. tirantes de refuerzo para inmovilización de los montantes anteriores; -8-, montante en el lado opuesto del tractor, relacionado con los anteriores mediante los travesaños -9-, delimitando así un sistema rígido de soporte de gran robustez; -10-, vástago del cilindro hidráulico, articulado lateralmente con el cuerpo -11- de un brazo extensible mediante un vástago interno -12-, estando el extremo de dicho brazo articulado en -13- con la cabeza del montante -8-, en la que figura además una rueda -14-, con
20. jugada de la -15- situada en el extremo de la expansión -12- y para el guiado de la cadena -16-, que coopera a la orientación del brazo -17-, articulado con la expansión -12- y prolongado a su vez en el brazo -18-, el cual posee en su extremo la rueda -19-, asociada al brazo -20-, que constituye la parte operativa del aparato y lleva
25. montados una serie de discos de corte -21-, actuados median-
- 30.



te un dispositivo cinemático adecuado.

- Los discos están dispuestos con sus ejes alineados y en número conveniente, por ejemplo, de seis como en el caso dibujado, pero con posibilidad de utilización del número que se considere oportuno; su diámetro será ventajosamente del orden de los 35 a 40 cm.
- 5.

- El empleo del aparato que queda descrito facilita y mejora la lucha antiparasitaria, es decir, la distribución de productos insecticidas en los árboles, al permitir alcanzar a prácticamente todas las partes de éstos; mejora las condiciones y el coste de la recolección de frutos al proporcionar, con el podado racional de los árboles, un crecimiento armónico de todas las partes de los mismos, reduciendo el coste, el tiempo y la fatiga de la operación de podado, adaptándose a todo tipo de árboles frutales.
- 10.
- 15.

- Como orientación dimensional se cita la posibilidad de alcanzar hasta alturas de 5m. y de poder utilizarse el aparato en prácticamente cualquier terreno, aunque esté inclinado, dada la gran estabilidad resultante para el conjunto, aún estando el brazo funcional completamente extendido, dado el efecto de contrapeso que se obtiene por la disposición, en lados opuestos del tractor, del montante de articulación para el brazo y del cilindro hidráulico actuador de este último.
- 20.
- 25.

- El uso del aparato podador facilitará, al obtenerse un perfecto acabado de todas las partes de cada árbol, la penetración de la luz en las zonas bajas del mismo. Las operaciones de arreglo de la parte superior del árbol, denominadas frecuentemente "top-ping" y las de
- 30.



arreglo de los costados, denominadas "hedging", se efectúan con toda comodidad y rapidez.

Utilizando el aparato podador en un tractor de potencia mediana puede llegarse a podar eficientemente

5. de 1,5 a 2 hectáreas por hora de trabajo.

Todo cuanto no afecte, altere, cambie o modifique la esencia del aparato descrito, será variable a los efectos del actual Modelo.

N O T A.

10. Se reivindica como objeto de este registro por Modelo de Utilidad:

1.- Aparato podador para árboles, adaptable a tractores, caracterizado esencialmente por consistir en un bastidor portante rígido y robusto, adaptable a la carrocería de un tractor agrícola convencional del tamaño correspondiente a los de mediana potencia, en disposición amovible que permite su separación para el empleo del tractor en otros tipos de operaciones agrícolas, consistiendo el bastidor en un montante lateral ventajosamente vertical, relacionado mediante travesaños con unos montantes situados en el lado opuesto del tractor y reforzados en posición, respecto a la carrocería de éste, mediante tirantes oblicuos, sustentando los últimos montantes un cilindro hidráulico en posición prácticamente vertical, articulándose el extremo del vástago del cilindro con una expansión lateral de un brazo que tiene su extremo articulado en la cabeza del primer montante y posee en su otro extremo una prolongación telescópica, cuya cabeza lleva montada una rueda de guiado, junto con otra rueda situada en la zona de articulación del brazo con el pri-

15.

20.

25.

30.



mer montante, de un dispositivo de cadena transmisora, propulsada por un dispositivo motor de potencia suficiente.

- 2.- Aparato podador para árboles, adaptable a tractores, según la reivindicación anterior, caracterizado por la prolongación de la derivación telescópica en un segundo brazo, articulado a su vez con un brazo operativo de mayor longitud, cuyo extremo lleva acoplado un soporte funcional de corte, dotado de múltiples elementos de sierra discoidal, debidamente propulsados por el dispositivo motor del aparato, estando alineados los ejes de los distintos discos, con posibilidad de adopción por el brazo operativo, de cualquier posición y orientación entre dos determinadas cotas de altura de trabajo, permitiendo particularmente el acceso, a efectos de podado, de todas las partes superiores y laterales de los árboles.
5. 10. 15.

- Sean cuales fueren las circunstancias que concurran en la esencialidad del Modelo de Utilidad, definido en las anteriores reivindicaciones, cuyo objeto es:
- 20.

3.- "APARATO PODADOR PARA ÁRBOLES, ADAPTABLE A TRACTORES".

Consta la presente memoria de seis hojas foliadas, mecanografiadas por una sola cara y de los dibujos

100:74

- 7 -

182346

26



unidos a la misma.

Barcelona, 26 JUN. 1972

P.A. de D. Agustín ROS López,

ALFONSO DURÁN  
P. P.

Fdo.: Luis Durán Benezam

FE/pc.

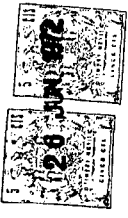


FIG. 3

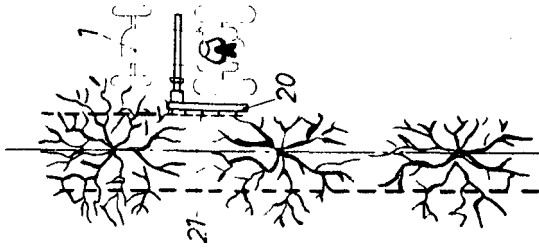


FIG. 2

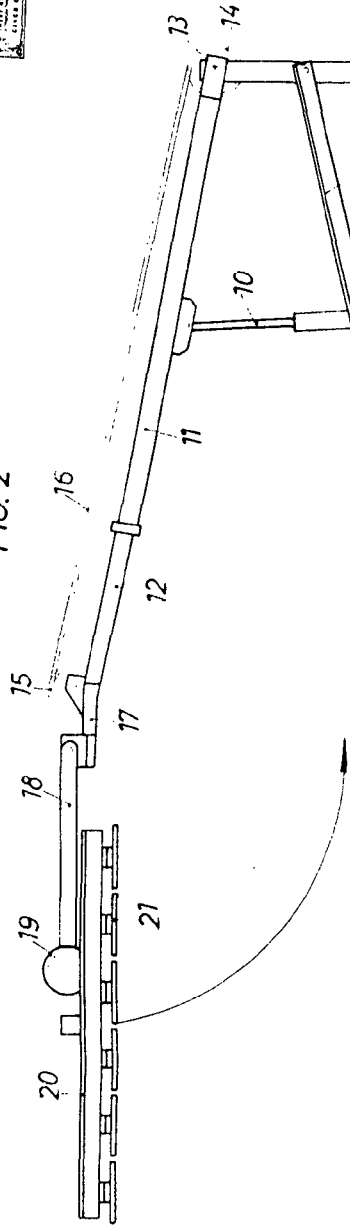
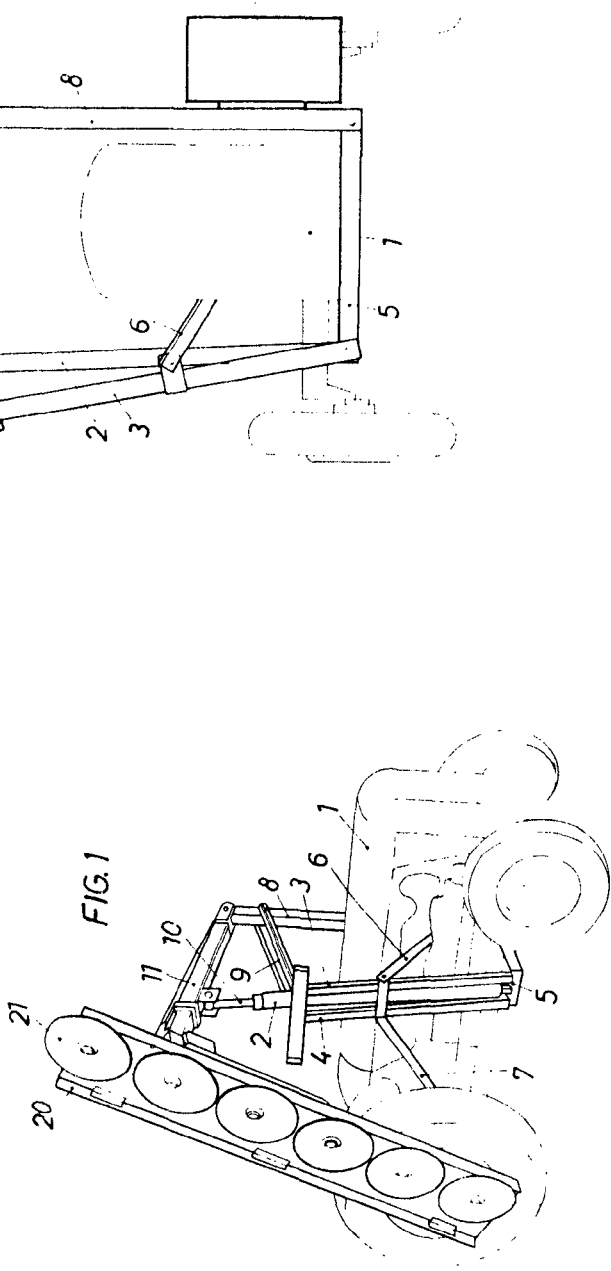


FIG. 1



BOLETIN 26 JUN. 1972

ALFONSO DURAN  
P.P.

*[Handwritten signature]*  
Fdo: Luis Durán Rodríguez