

314874

182337

23 JUN 1974



SECCION TECNICA

CLASIFICACION I. P. C.

CLASE A 47

SUBCLASE F

D. Alfredo Cervera Planas, de nacionalidad española, establecido en Barcelona, calle Rech Condal nº 16, solicita registrar un Modelo de Utilidad, por 20 años, para España y sus Provincias de Ultramar, que se refiere a: "VERDULERO CON CUBETAS DESLIZABLES SOBRE GUIAS".

-----

El objeto de la presente solicitud de Modelo de Utilidad lo constituye un verdulero, en forma de estructura paralelepípedica constituida por dos marcos de varilla, unidos lateralmente por varios pares de guías igualmente formadas por varillas horizontales, sobre las que se deslizan unos salientes laterales que al efecto presentan las cubetas que se montan en el verdulero en forma superpuesta constituyendo varios pisos.

El conjunto de la citada estructura se apoya inferiormente en dos largueros paralelos a los que están unidos sendos pares de ruedas giratorias, para facilitar el arrastre o desplazamiento del verdulero, que por su parte superior está cubierto por un tablero sujeto a unas orejetas horizontales que sobresalen de las varillas que forman los lados superiores de los marcos que integran el armazón de verdulero.

La simplicidad de constitución de este nuevo verdulero y la posibilidad de que las cubetas sean total o parcialmente extraídas de sus guías, lo hacen sumamente práctico y económico en comparación con los verduleros hasta ahora conocidos, a la par que resulta mucho más higiénico y fácil de limpiar al no existir plataformas de separación entre los sucesivos pisos establecidos por las cubetas superpuestas.

En el único dibujo que se acompaña y que constituye parte integrante de la presente memoria descriptiva, se ha representado, a



25 título de ejemplo ilustrativo, pero no limitativo, una realización  
práctica del verdulero con cubetas deslizables sobre guías, cuyas  
principales características dejamos expuestas.

30 Refiriéndonos concretamente a dicho dibujo, que muestra el  
verdulero visto en perspectiva y con una sola cubeta en posición  
extraída, para mayor claridad de representación, pasamos seguida-  
mente a describir, con todo detalle, las características de cons-  
titución de la estructura del verdulero y muy particularmente del  
sistema de guías sobre las que se deslizan las cubetas para intro-  
ducirlas y extraerlas del verdulero.

35 El verdulero está constituido por una estructura, de forma pa-  
ralelepipédica, compuesta por dos marcos rectangulares -1- -1'-,  
formados por varilla convenientemente doblada, dispuestos vertical-  
mente, los cuales están paralelamente unidos entre sí por una serie  
de varillas horizontales -2- -2'- situadas a la distancia requerida  
por la altura de las cubetas -4-, que están formadas por alambres  
40 cruzados y cuya longitud y anchura son ligeramente inferiores a las  
del rectángulo delimitado por los referidos marcos -1- -1'- que  
forman la estructura del verdulero.

45 De la serie de varillas horizontales -2- -2'- sobresalen sen-  
das guías -3- -3'-, formadas igualmente por varillas paralelamente  
dispuestas a las horizontales -2- -2'- y soldadas a las mismas for-  
mando sus extremos ángulos rectos, a fin de establecer los apoyos  
para la suspensión y deslizamiento horizontal de las cubetas, por  
medio de unos salientes laterales -5- -5'- previstos en ambos lados  
longitudinales de cada cubeta y formados igualmente de varilla.

50 La estructura general del verdulero se complementa por su par-  
te inferior, mediante dos largueros metálicos -6- -6'- constituidos  
por pasamanos soldados a los lados inferiores de los marcos -1- -1'  
a los cuales están unidos sendos pares de ruedas giratorias -7- -7'  
que permiten el fácil desplazamiento del verdulero sobre el suelo.

55 El plano superior del verdulero está constituido por un table-  
ro rectangular -8- de madera plastificada, que se fija mediante  
tornillos dispuestos por su cara inferior, a través de unas oreje-  
tas perforadas -9- -9'- que sobresalen horizontalmente de los lados  
superiores de los marcos -1- -1'- que forman la estructura del ver-  
dulero.  
60

210074



Tanto las varillas que forman los marcos, como las que constituyen las guías de las cubetas, al igual que las propias cubetas están plastificadas o esmaltadas, para evitar su oxidación y para facilitar su limpieza.

65 El número de pisos o compartimientos formados por las sucesivas cubetas superpuestas y deslizables dentro de la estructura general del verdulero, será variable, no quedando limitado a los representados en el dibujo de referencia.

70 El Modelo de Utilidad, por: "VERDULERO CON CUBETAS DESLIZABLES SOBRE GUIAS", cuyo privilegio de explotación en España y sus Provincias de Ultramar se solicita por un periodo de 20 años, deberá recaer sobre las particularidades que se concretan en las siguientes,

R E I V I N D I C A C I O N E S

75 1ª.- "VERDULERO CON CUBETAS DESLIZABLES SOBRE GUIAS", caracterizado por el hecho de que está constituido por una estructura paralelepípedica compuesta por dos marcos rectangulares, formados por varilla convenientemente doblada, dispuestos verticalmente, los cuales está paralelamente unidos entre sí por una serie de varillas horizontales situadas a la distancia requerida por la altura de las cubetas que se alojan en el interior de dicha estructura, las cuales están formadas por alambres cruzados y tiene una longitud y anchura ligeramente inferior al rectángulo delimitado por los referidos marcos.

80 2ª.- "VERDULERO CON CUBETAS DESLIZABLES SOBRE GUIAS", según la 1ª reivindicación, caracterizado por el hecho de que de la serie de varillas horizontales que determinan los compartimientos en los que se alojan las cubetas, sobresalen sendas guías formadas igualmente por varillas paralelamente dispuestas a las horizontales y soldadas a las mismas formando sus extremos ángulos rectos, a fin de establecer los apoyos para la suspensión y deslizamiento de las cubetas, por medio de unos salientes laterales previstos en ambos lados longitudinales de cada cubeta, formados igualmente por varillas.

85 3ª.- "VERDULERO CON CUBETAS DESLIZABLES SOBRE GUIAS", según las reivindicaciones 1ª y 2ª, caracterizado por el hecho de que la estructura general del verdulero se complementa por su parte inferior, mediante dos largueros metálicos soldados a los lados inferiores de los marcos, a los que están unidos sendos pares de ruedas giratorias, que permiten el fácil desplazamiento del verdulero sobre el

95



suelo.

100 4ª.- "VERDULERO CON CUBETAS DESLIZABLES SOBRE GUIAS", según las pre-  
cedentes reivindicaciones, caracterizado por el hecho de que el pla-  
no superior del verdulero está constituido por un tablero rectangu-  
lar de madera plastificada, que se fija mediante tornillos dispues-  
tos por su cara inferior, a través de unas orejetas perforadas que  
sobresalen horizontalmente de los lados superiores de los marcos que  
105 forman la estructura del verdulero.

5ª.- "VERDULERO CON CUBETAS DESLIZABLES SOBRE GUIAS".- Tal como se  
ha descrito y demostrado en el dibujo adjunto.

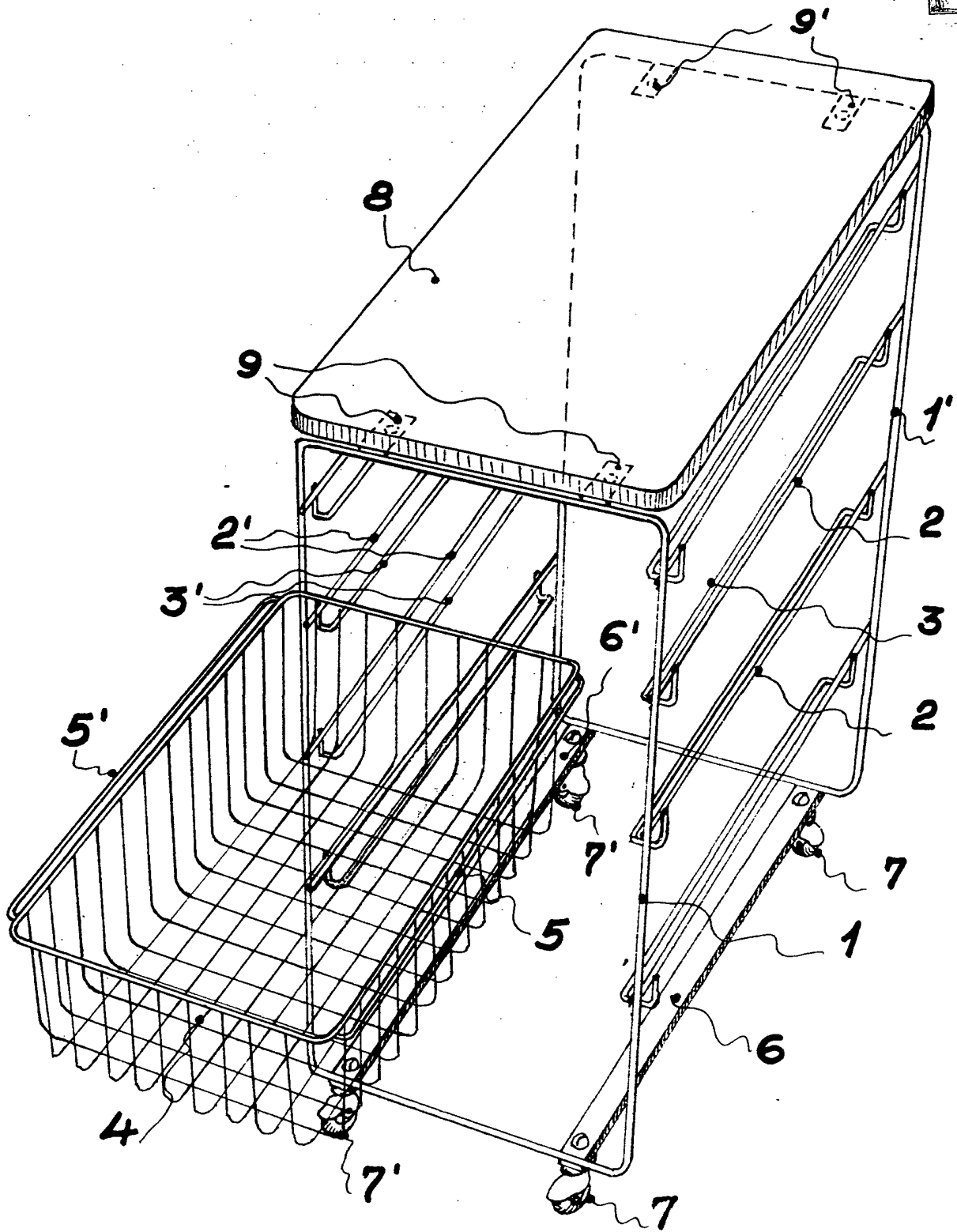
Consta de cuatro hojas foliadas y mecanografiadas por una sola  
cara.

Barcelona a 23 JUN 1972

P.A. de D. Alfredo Cervera Planas

JUAN B. RENTER RIBAUJA

182337



Barcelona 23 Junio 1970

*[Handwritten signature]*  
 J. B. Renter Fidauro

Escala variable