

182335

182335

22 JUN



182335

C-11-1835

SECCION CLASIFICACION	
INT. CL.	
Sección.....F.....	Clase.....15.....
Subclase.....D.....	Grupo.....

MODELO DE UTILIDAD

por 20 años

por "REGULARIZADOR DE CHORRO ACOPLABLE A UN GRIFO", a favor de D. Fernando MARCHESI Fernández-Herce, domiciliado en BARCELONA - Teodora Lamadrid, 38, de nacionalidad española.

=====

MEMORIA DESCRIPTIVA

El presente Modelo de Utilidad hace referencia a un regularizador de chorro acoplable a un grifo, destinado a aplicaciones domésticas, de sencilla constitución y fácil instalación.

- 5. El regularizador de chorro acoplable a un grifo, objeto del presente Modelo de Utilidad, está realizado en material dotado de gran elasticidad, preferentemente plástico, el cual coopera al más fácil acoplamiento a la embocadura del grifo, quedando fijado al mismo por la acción de una abrazadera, cuya sujeción es graduable por medio de un tornillo.

Este regularizador, transforma el régimen turbulento de la vena líquida, que emerge de un grifo corriente de una instalación doméstica de agua, en régimen



laminar, es decir de forma que las partículas del líquido describen trayectorias o líneas de corriente, paralelas a las paredes de la conducción.

- Su empleo evita pues el régimen turbulento, frecuente en los suministros de agua de las grandes ciudades, en cuyas conducciones el líquido elemento alcanza velocidades grandes, dando lugar consecuentemente a líneas de corriente que se entremezclan, formando torbellinos y moviéndose las partículas que constituyen el flujo en forma desordenada.
10. La constitución de este regularizador de chorro es muy sencilla. Está formado por un manguito sensiblemente cilíndrico, realizado de material plástico, dotado de gran flexibilidad, abierto por ambos extremos. Su borde superior se presenta biselado interiormente, con objeto de facilitar el acoplamiento a la embocadura del grifo correspondiente.
15. La parte superior del manguito, correspondiente a la embocadura, configura un tramo de mayor diámetro que el resto y en el mismo se dispone exteriormente una abrazadera, la cual consigue una perfecta sujeción en el acoplamiento del mismo grifo. La abrazadera regula la sujeción mediante la acción de un tornillo. Interiormente posee un casquillo cilíndrico, de uso opcional, para adaptación a embocaduras de diámetros reducidos.
20. Aproximadamente en la parte media del manguito, se encuentra internamente un estrechamiento, que contribuye a regularizar el flujo.
25. En el extremo inferior del manguito, queda acoplado a presión, en cooperación con la elasticidad propia del material constituyente, un elemento de configuración asimismo cilíndrica, abierto por ambos extremos,
- 30.



huevo en su interior y de diámetro interno algo inferior al del manguito. Dicho elemento está provisto, en su parte superior externa, de un escalonamiento, cuya sección es similar a un dentado de sierra, el cual facilita la retención de este elemento al acoplarlo en el interior del extremo inferior del manguito.

Tras este escalonamiento citado, del elemento dispuesto inferiormente, se encuentra una valona exterior, que actúa de tope a la penetración del elemento en el manguito. En la pared interna de este elemento y en la proximidad del extremo inferior, por donde fluye el líquido al exterior, se encuentran unas aletas de proyección radial hacia el interior y de longitud sensiblemente igual a la mitad del radio de la sección circular.

Para facilitar la descripción se acompaña a la presente memoria unos dibujos explicativos, en los que se ha representado, a título de ejemplo ilustrativo y no limitativo, un caso de realización de un regularizador de chorro acoplable a un grifo, según los principios de las reivindicaciones.

En los dibujos:

La figura 1 es una representación, vista en perspectiva, del regularizador de chorro acoplable a un grifo, objeto del presente Modelo de Utilidad.

La figura 2 es una representación, vista en sección según un plano diametral, de este regularizador de chorro, mientras que la figura 3 representa, en disposición coaxial de acoplamiento, el elemento alojable inferiormente.

La figura 4 es una representación, vista en



sección según el plano indicado, que muestra en detalle el agujero de salida de líquido al exterior de este regularizador de chorro.

5. La figura 5 es una representación, vista asimismo en sección según un plano diametral, de este regularizador mostrando, en detalle, el acoplamiento entre las dos piezas constituyentes del mismo.

10. La figura 6 es una representación, vista en sección según el plano indicado, mostrando en detalle la abrazadera de sujeción, dispuesta en la parte superior del manguito.

15. El regularizador de chorro acoplable a un grifo, objeto del presente Modelo de Utilidad, está constituido por un manguito -1-, sensiblemente cilíndrico, abierto por ambos extremos, encontrándose el superior -2-, achafanado interiormente con objeto de facilitar su acoplamiento al grifo correspondiente.

20. La parte superior del manguito -1-, determina un tramo -3-, de diámetro interior mayor que el del resto, en el que queda dispuesta exteriormente una abrazadera -4-, provista de un tornillo -5-, que regula la sujeción del manguito al grifo de que se trate.

25. Internamente y aproximadamente en la parte media del manguito -1-, se encuentra un estrechamiento -6-, que se opone al paso de la corriente líquida.

30. En el extremo inferior del manguito -1-, queda acoplado un elemento -7-, sensiblemente cilíndrico y abierto por ambos extremos, provisto exteriormente en su parte superior de un escalonamiento -8-, de sección similar a un dentado de sierra, que facilita la retención del mismo



en el interior del manguito. La valona -9-, limita la penetración del elemento -7-, en el manguito -1-.

5. En la pared interna del elemento -7-, se encuentran en la parte inferior, correspondiente al extremo por donde el líquido fluye al exterior, unas aletas -10-, dispuestas simétricamente.

Todo cuanto no afecte, altere, cambie o modifique la esencia del regularizador descrito, será variable a los efectos del actual Modelo.

10. N O T A.

Se reivindica como objeto de este registro por Modelo de Utilidad:

15. 1.- Regularizador de chorro acoplable a un grifo, caracterizado por estar constituido por un manguito, alargado, realizado de material flexible y abierto por ambos extremos, cuyo tramo inferior lleva acoplado un elemento rígido de configuración tubular, abierto asimismo por ambos extremos, dispuesto coaxialmente y provisto internamente, en la parte inmediata a su boca inferior, de aletas longitudinales de constitución laminar.

20. 2.- Regularizador de chorro acoplable a un grifo, según la reivindicación anterior, caracterizado porque su embocadura superior, de acoplamiento a la boca del grifo, presenta un ensanchamiento interno y externo, con un manguito tubular de suplemento interior y una brida con tornillo de ajuste exterior, a efectos de montaje apretado a la citada boca.

25. Sean cuales fueren las circunstancias que concurren en la esencialidad del Modelo de Utilidad, definido en las anteriores reivindicaciones, cuyo objeto es:
- 30.



3.- "REGULARIZADOR DE CHORRO ACOPLABLE A UN GRIFO".

Consta la presente memoria de seis hojas foliadas, mecanografiadas por una sola cara y de los dibujos
5. unidos a la misma.

Barcelona, 22 JUN. 1972

P.A. de D. Fernando MARCHESI Fernández-Herce,

ALFONSO DURÁN
p. p.

Fdo.: Luis Durán Benesjam

FE/mc.



22 JUN 1972

FIG. 2

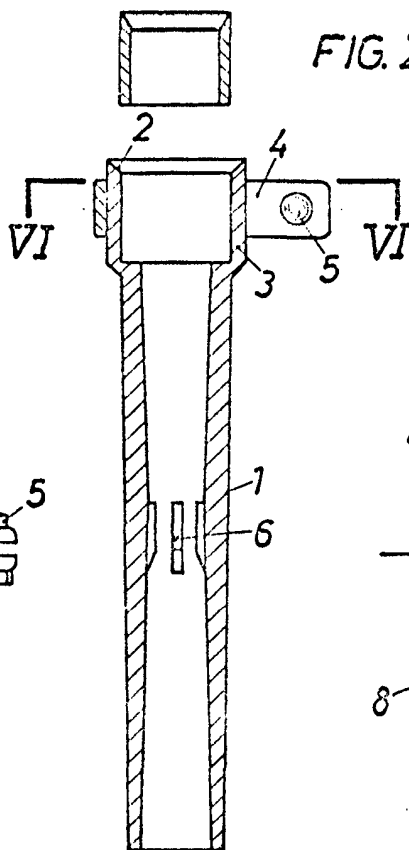


FIG. 6

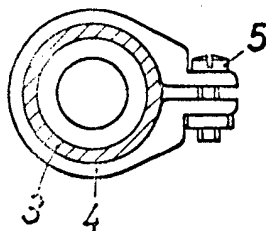


FIG. 5

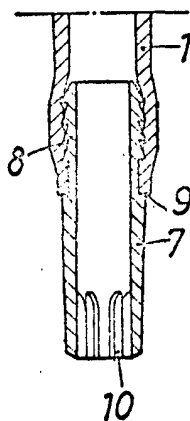


FIG. 1

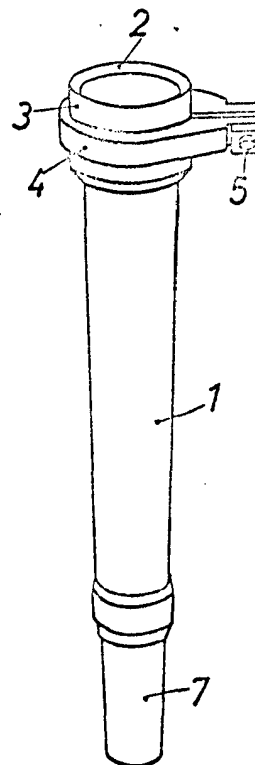


FIG. 3

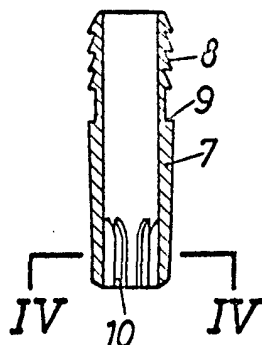


FIG. 4



BARCELONA,
P.A.

22 JUN. 1972

ALFONSO DURÁN
P. P.

Fdo: Luis Durán Benjam

ESCALA VARIABLE