

182326



SECCION CLASIFICACION	
INT. CL.	
Sección... <u>A</u>	Clase... <u>63</u>
Subclase... <u>H</u>	Grupo.....

MODELO DE UTILIDAD

por 20 años por

"CASETA ARMABLE", a favor de DOÑA JOSEFA MOLINA MARTÍNEZ de nacionalidad española, domiciliada en ALICANTE, calle del General Pinto, s/n.

MEMORIA DESCRIPTIVA
=====

5.- Es de todos conocida la tendencia que presentan los niños a utilizar para sus juegos refugios o casetas propios en los que pueden desarrollar de modo favorable su personalidad al convertirse en dueños absolutos de sus lares, lo que trae como consecuencia que aparezcan en ellos el sentido de responsabilidad y la iniciativa.

10.- En muchos casos, cuando los niños residen en zonas campestres adecuadas, buscan para estos fines grutas, árboles viejos huecos, etc., con el consiguiente



182326

peligro que esto entraña para su integridad física.

15.- En otros casos sus mayores, no sin grandes dificultades, son los que se encargan de construir tales refugios, o de montar para los niños pequeñas tiendas de campaña, más o menos apropiadas.

20.- Con el objeto del modelo de utilidad que nos ocupa, se resuelven de modo eficaz los problemas antedichos, obviando la totalidad de los inconvenientes que se presentan, y dado que logra mediante la oportuna y sencilla unión, al alcance de niños de corta edad, de una serie de piezas económicas y fácilmente transportables hasta el lugar que se desee, la construcción de una caseta, que puede, además, dadas las características del objeto del modelo de utilidad que se preconiza, adoptar una gran variedad de formas, fácilmente cambiables.

30.- En esencia el fundamento de tal objeto consiste en la unión adecuada, mediante pinzas o elementos análogos, de una serie de piezas poligonales que llevan practicados en su superficie unos orificios de tamaños variables que pueden hacer las veces de puertas, ventanas, etc., dando lugar a la constitución de una caseta poliédrica, de una u otra forma según las diversas posibilidades de unión de las piezas poligonales antedichas.

35.- Una vez conocido que nos es el objeto del modelo de utilidad que nos ocupa y , por ser el tipo que ha de servir de base para llevar a cabo la confección de las diversas formas de realización a que en la práctica puede llegarse, se cita en la presente memoria, a título de ejemplo, y será descrito a continuación, con la ayuda de la lámina de dibujos que se adjunta.

40.-

182326

- 3 -



En la figura 1ª, se representan algunas de las piezas o partes cuya pertinente unión dará lugar a la constitución de la caseta que se preconiza.

45.- La figura 2ª, representa la antedicha caseta ya pertinentemente armada, en diversas de las formas que en número indeterminado puede adoptar.

50.- Las piezas 1, de forma de polígonos regulares, iguales o diferentes, tales como triángulos equiláteros u otros cualesquiera adecuados, están dotadas de una pestaña perimetral 2, en cada uno de sus lados, separada del resto de la pieza por una línea de debilitamiento, 6.

55.- Tales pestañas 2, forman unas depresiones 3, que impedirán el desplazamiento de los elementos de sujeción utilizados, tales como las pinzas 4, o cualquier otro adecuado.

60.- De este modo, cada una de las piezas poligonales 1, puede unirse a otra de la misma o distinta forma por cada uno de sus lados, y mediante la sujeción común de las dos pestañas correspondientes a los contiguos de las piezas a unir, por medio de las pinzas 4, colocadas en la posición que corresponde a las depresiones 3, para evitar su desplazamiento.

65.- De tal modo, pueden formarse poliedros de distintas formas que constituirán la caseta que se preconiza.

70.- Algunas o la totalidad de las piezas 1, estarán provistas en su superficie de uno o más orificios 5, de cualquier forma y diferentes dimensiones, para hacer las veces de ventanas, puertas, etc.

Suficientemente descrito que nos es el objeto



182326

- 75.- del modelo de utilidad que nos ocupa, que lo es solamente a título de ejemplo y una de las múltiples realizaciones a que en la práctica puede llegarse tomando como fundamento en la construcción el descrito en la presente memoria, únicamente nos resta señalar que las modificaciones de forma, tamaños, materiales empleados u otras no fundamentales, no deben ser consideradas variaciones que afecten a su esencialidad.
- 80.-

N O T A

El modelo de utilidad descrito recaerá, pues, sobre las siguientes reivindicaciones:

- 85.- 1ª.-"CASETA ARMABLE", caracterizada por constituirse a base de un número variable de piezas poligonales regulares, dotadas en cada uno de sus lados de una pestaña cuya zona de unión con el resto de la pieza está debilitada con objeto de facilitar el abatimiento de aquélla, en cuya zona exterior está provista de unas
- 90.- depresiones; constituyéndose la caseta mediante la oportuna unión de cada una de tales piezas a otra de ellas por cada uno de sus lados y , sin más que abatir convenientemente las pestañas correspondientes situándolas
- 95.- en un plano aproximadamente normal al primitivo, efectuando la unión de las correspondientes a ambas piezas por medio de pinzas de sujeción u otros elementos adecuados, colocados en las zonas de las depresiones antedichas, para impedir su desplazamiento; pudiendo llegarse a la constitución de casetas de muy diversas formas
- 100.- poliédricas, según el número, forma y modo de unión de las piezas poligonales, algunas o la totalidad de las cuales estarán provistas de uno o más orificios o aberturas de tamaños diversos, que cumplirán las funciones

182326

- 5 -



de puertas y ventanas.

105.-

2ª.-"CASETA ARMABLE".

Todo tal y conforme queda descrito, representado y reivindicado.

Esta memoria consta de cinco hojas mecanografiadas y foliadas por una sola de sus caras, conteniendo un total de ciento diez líneas.

110.-

MADRID A 11 DE JULIO DE 1972

P.A.

MANUEL DE ARPE.

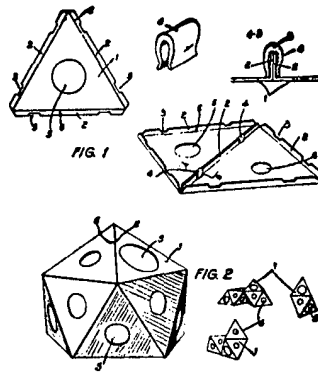
182326



D I S E Ñ O

=====

DE UN MODELO DE UTILIDAD, A FAVOR DE DOÑA JOSEFA MOLINA MARTINEZ, DE NACIONALIDAD ESPAÑOLA, DOMICILIADA EN ALICANTE, CALLE DEL GENERAL PINTO, S/N., POR: "CASETA ARMABLE".



Escala variable.

MADRID A 11 DE JULIO DE 1972

P.A.

MANUEL DE ARPE.

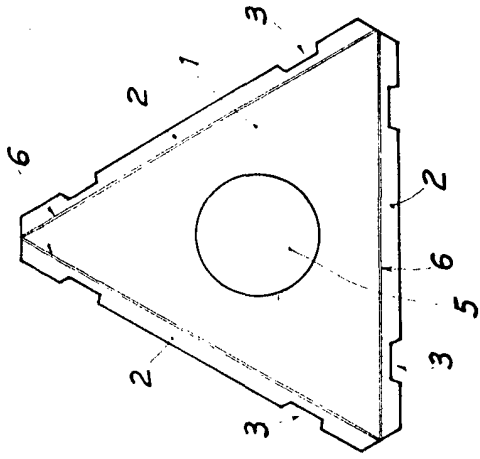


FIG. 1

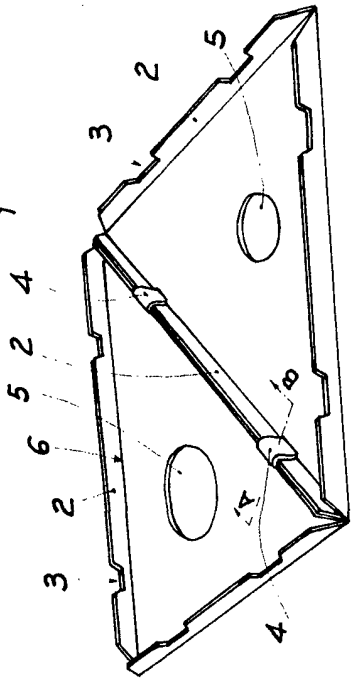
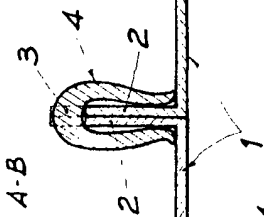
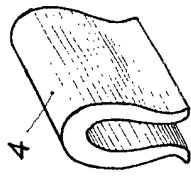
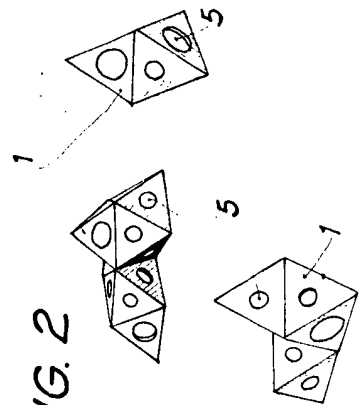
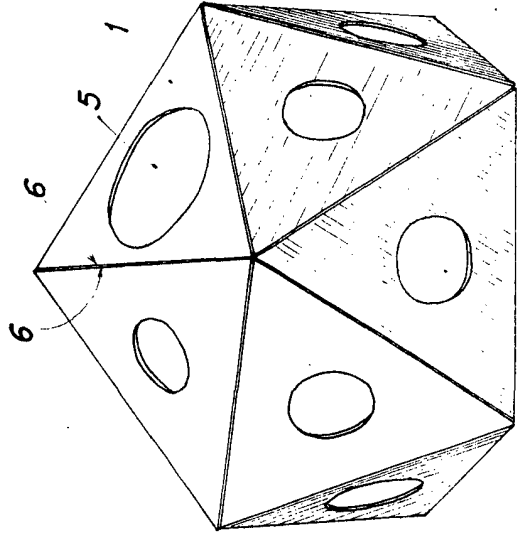


FIG. 2



Madrid, 11 JUL. 1972

