

182325



SECCION CLASIFICACION
INT. CL.
Sección A Clase 47
Subclase B Grupo _____

MEMORIA DESCRIPTIVA

correspondiente a la solicitud de concesión de un...

MODELO DE UTILIDAD

SOLICITANTE: BIOK, S.A.

RESIDENCIA: Av. Generalísimo, 8-10 IRUN

(Guipuzcoa)

ENUNCIADO: "CAJON PARA MESAS DE OFICINA"

Prioridad: Patente _____ n.º _____ del _____

182325



1 El Estatuto vigente sobre Propiedad Industrial, de
26 de Julio de 1929, en su texto refundido publicado el 30
de Abril de 1930, establece los caracteres de patentabili-
5 dad de las invenciones de tipo industrial que tienen por
objeto obtener ventajas sobre lo ya conocido, admitiendo
por consiguiente como patentables, las nuevas máquinas, a-
paratos, instrumentos, procesos de fabricación, etc. La am-
plitud de conceptos previstos como patentables, ha llevado
al legislador a aclarar (Artº. 46) que la enumeración con-
10 tenida en dicho cuerpo legal es puramente enunciativa y no
limitativa, haciéndola extensiva incluso a los descubrimien-
tos de tipo científico (Artº. 47).

El Decreto de 26 de Diciembre de 1947, recogiendo
la Orden de 18 de Noviembre de 1935, confirma el criterio
15 legal de que también serán patentables los instrumentos, ob-
jetos, o partes de los mismos, que aporten a la función a
que son destinados, un beneficio o efecto nuevo, y en defi-
nitiva que constituyan una mejora sustancial sobre lo ante-
riormente conocido.

20 Pues bien, a tenor de lo expuesto, y en base al ar-
ticulado que recoge los conceptos expresados, debe conside-
rarse, que la invención a que se refiere la presente memo-
ria, constituye una novedad industrial, con características
y ventajas que la hacen merecedora del privilegio de explo-
25 tación exclusiva que por ella se solicita, premiando así
los méritos de quien aporta a la industria del país una me-
jora efectiva y precisamente comprendida entre las enuncia-
das por la Ley como patentables. (Arts. 46 y 47 en relación
con el 171, en su nueva redacción afectada por la Orden de
30 18 de Noviembre de 1.935).

182325

11 JUL 1972



1 Esta solicitud se concreta como en su enunciado se
expresa a un cajón para mesas de oficina que está confor-
mado mediante un cuerpo rectangular hueco preferentemente
5 obtenido por moldeo, en cuyos laterales se han previsto
unas piezas de deslizamiento que tienen sección transver-
sal según una L invertida, de modo que el ala horizontal
de estas deslizaderas en forma de escuadra ha de quedar com-
prendida entre una pareja de nervios paralelos dispuestos
10 en una guía que se adosará a los laterales del hueco que
haya de comprender un número variable de este tipo de ca-
jones. Otra de las particularidades del cajón según la in-
vención la constituye el hecho de que el frente del mismo
presentará mayor altura que el resto del cajón y en el co-
rrespondiente borde o lado superior de tal frente se dis-
15 pondrá un asa que ocupará toda la extensión de este lado
superior.

El fundamento de la invención se comprenderá me-
20 jor al describirlo con ayuda del juego de planos adjunto en
el cual se muestra lo siguiente:

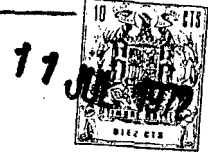
Figura 1ª, alzado lateral de un cajón según la in-
vención.

Figura 2ª, vista en planta superior del propio ca-
jón de la figura anterior.

Figura 3ª, detalle ampliado que muestra en sección
25 el asa de que estará dotado cada uno de estos cajones.

Figura 4ª, sección transversal del cajón según la
línea de corte A-B de la figura 1ª.

Figura 5ª, detalle ampliado del modo de acoplamiento
30 de la deslizadera que comprende cada uno de sus latera-
les del cajón que se propone, en combinación con la guía



182325

1

dispuesta en las caras internas del espacio que ha de ser ocupado por varios de estos cajones.

Figura 6ª, alzado lateral de la guía que servirá para deslizamiento de cada uno de los cajones.

5

10

15

20

Como puede comprobarse el cajón que se propone se referencia de un modo genérico con (1) y está constituido por un cuerpo prismático rectangular hueco de poca altura, que en su parte frontal comprende una placa también rectangular (2), preferentemente de madera, de mayor altura que la que forma el cuerpo general (1). En el canto superior de esta placa rectangular (2) que constituye el frontís del cajón, se dispondrá, fijada por cualquier procedimiento, un asa (2), que puede ser de naturaleza metálica, o bien de plástico, pero que ofrece la particularidad de que ocupa toda la longitud de este lado mayor superior de la placa 2. Obsérvese que el asa (3) está formada por una superficie lateral cilíndrica con una abertura longitudinal, en tanto que por uno de los extremos o bordes de esta abertura, se proyecta una aleta en toda la extensión del asa propiamente dicha, a través de la cual se lleva a cabo la fijación al canto o borde superior de la placa frontal (2) del cajón (1).

25

30

Entre tanto en los laterales del repetido cajón (1) se han previsto, respectivamente, y en toda la longitud de dichos laterales, unas piezas que se referencian con (5), que en sección presentan forma de L invertida, de modo que su ala horizontal está dispuesta, tal y como se muestra en la figura 5ª, para quedar comprendida entre los nervios (7) que pertenecen a una guía (6), que por su parte estará fijada, por ejemplo, mediante tornillos, a la cara interna (4)

182325



1972

1
5
10
15
20
25
30

de una de las superficies que definen el hueco para recepción de los cajones. Se observa según la figura 6ª que los nervios 7 que comprende en disposición paralela y superpuestos la guía (6), no ofrecen la misma longitud, sino que uno de ellos, concretamente el superior, es ligeramente más corto que el inferior y por tal extremo forma una especie de bisel para facilitar la introducción del ala superior de la deslizadera (5) de cada cajón. Repárese al propio tiempo que tales nervios (7) están localizados hacia el borde superior de la propia guía (6), y no llegan a alcanzar los extremos de la pieza rectangular que la conforma, de modo que en la parte delantera de esta guía se dispondrá una rueda (8) de giro libre, en la que apoyará la cara interior del ala horizontal de la deslizadera (5), facilitando así, por el giro de dicha rueda loca (8), el deslizamiento tanto en el sentido de extracción como de penetración de cada cajón.

No se considera necesario hacer más extensa esta descripción para que cualquier persona perita en la materia comprenda perfectamente la idea que se desea patentar, así como las ventajas que de su realización industrial han de derivarse.

Por todo ello, y para evitar posibles imitaciones, se presenta esta solicitud, pidiendo la explotación exclusiva de la idea descrita, de acuerdo con las consideraciones y puntos que se desean reivindicar, que se concretan en las páginas siguientes:



182325

1 Hecha la descripción a que se refiere la memoria
que antecede, es preciso insistir en que los detalles de
realización de la idea expuesta, pueden variar, es decir,
que pueden sufrir pequeñas alteraciones, basadas siempre
5 en los principios fundamentales de la idea, que son en esen-
cia los que quedan reflejados en los párrafos de la descrip-
ción hecha. En efecto, el Artículo 48 del Estatuto vigente
sobre Propiedad Industrial, establece como no patentables,
en su apartado tercero, "los cambios de forma, dimensiones,
10 proporciones y materias de un objeto ya patentado" fijando
así el criterio del legislador en el sentido de que paten-
tada una idea que pueda dar lugar a una realidad práctica
e industrializable, nadie podrá apoyarse en ella para, a
pretexto de haber introducido ligeras modificaciones, pre-
15 sentarla como nueva y propia.

Este principio, en cuanto al alcance de la protec-
ción del objeto patentado se refiere, se halla confirmado
por numerosas Sentencias del Tribunal Supremo, y entre -
ellas, como más terminantes, en las de fechas 16 de octubre
20 de 1954, 23 de enero de 1959, 20 de marzo de 1964 y otras.

Establecido el concepto expresado, en cuanto a la
amplitud que debe darse a la protección solicitada, se re-
25 ducta a continuación la Nota de Reivindicaciones, de acuer-
do con lo que se establece en el último párrafo del apar-
tado tercero del Artículo 100 de la Ley, sintetizando así
las novedades que se desean reivindicar:

NOTA DE REIVINDICACIONES

30 En resumen, el privilegio de explotación exclusi-
va que se solicita, recaerá sobre las reivindicaciones si-
guientes:

- 7 -
182325



1 1. CAJON PARA MESAS DE OFICINA, que constitu-
yéndose preferentemente mediante un cuerpo moldeado en for-
ma prismático rectangular desprovisto de una base, esen-
5 cialmente se caracteriza porque el frontis está conforma-
do por una placa independiente (2) que en su borde o canto
superior presenta un asa (3) que ocupa toda su extensión,
tanto en sentido longitudinal como en el transversal, en
tanto que en los laterales del propio cajón (1) existen
sendas piezas longitudinales (5) con sección en forma de
10 escuadra, cuyas correspondientes alas horizontales han de
quedar comprendidas entre una pareja de nervios de que es-
tán dotadas las guías (6) fijas a los costados del hueco que
ha de comprender al cajón o cajones.

15 2. CAJON PARA MESAS DE OFICINA, según reivindica-
ción 1ª, caracterizado porque el asa (3) está formada por
una superficie lateral cilíndrica desprovista de una por-
ción longitudinal, con la particularidad de que uno de los
bordes de tal abertura se prolonga en una porción, también
longitudinal, que forma plano tangente con la superficie
20 lateral cilíndrica del asa propiamente dicha.

25 3. CAJON PARA MESAS DE OFICINA, según reivindi-
cación 1ª, caracterizada porque la guía para deslizamiento
del cajón, se conforma según una pletina (6) que por una
de sus caras y cerca de uno de los lados mayores, presenta
dos nervios (7), paralelos entre sí, el superior de los cua-
les es de menor longitud que el inferior y con su extremo
delantero biselado, en tanto que por debajo de tales ner-
vios (7) en la zona delantera de la guía (6), existe una
rueda de giro libre.

30 4. Se reivindica por último, como objeto sobre el

71 JUL 73

182325

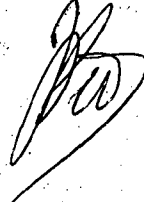
1

que ha de recaer el Modelo de Utilidad que se solicita:
"CAJON PARA MESAS DE OFICINA".

5

Todo conforme queda descrito y reivindicado en la
presente Memoria descriptiva que consta de ocho páginas me-
canografiadas y dibujos adjuntos.

Madrid, 11 de julio 1972
BERNARDO UNGRIA
P.P.



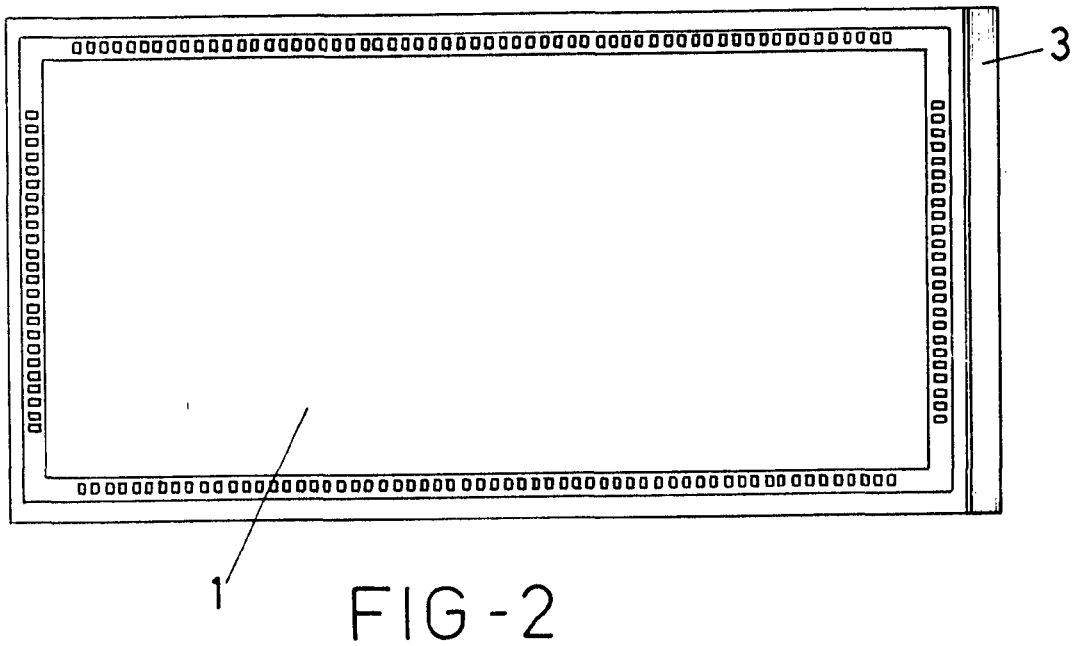
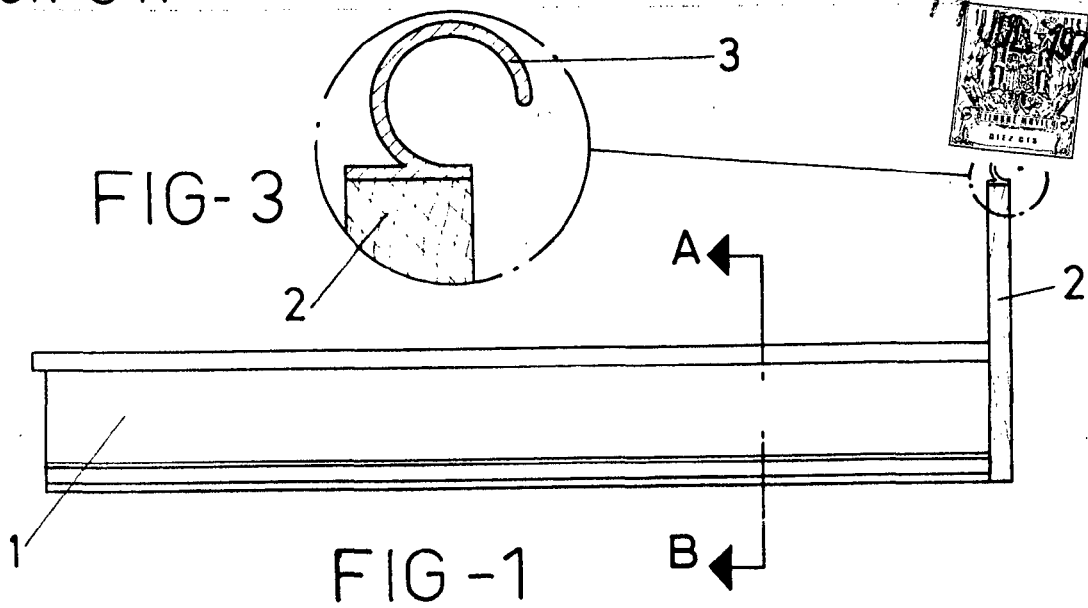
10

15

20

25

30



ESCALA VARIABLE
Madrid, 11 de julio de 1972
BERNARDO UNGRIA
p. p.

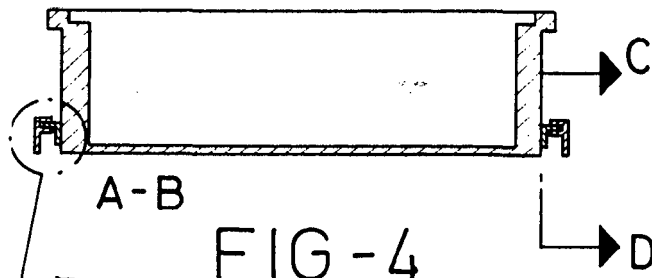


FIG - 4

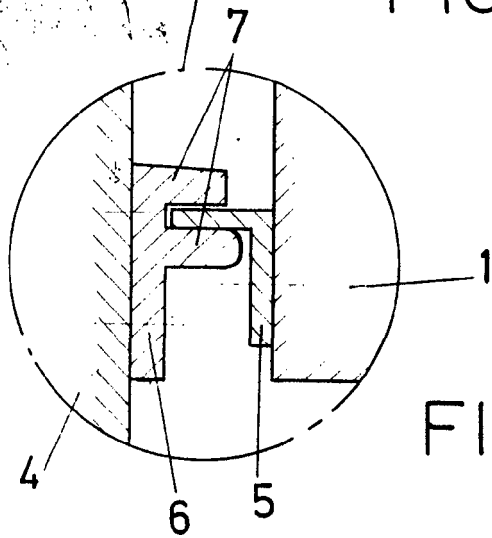


FIG - 5

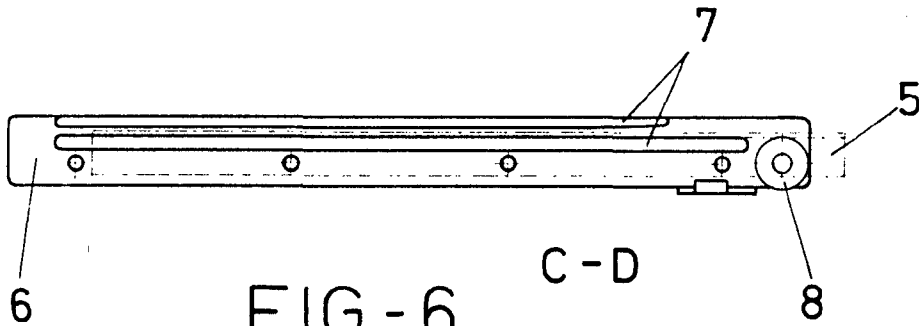


FIG - 6

ESCALA VARIABLE

Madrid, 11 de julio de 1972

BERNARDO UNGRIA

P. P.