

182323



SECCION CLASIFICACION  
INT. CL.

Sección A Clase 41  
Subclase C Grupo \_\_\_\_\_

# MEMORIA DESCRIPTIVA

correspondiente a la solicitud de concesión de un...

MODELO DE UTILIDAD

SOLICITANTE: Da Ma ASUNCION MOLA LLEO

RESIDENCIA: BARCELONA - Beethoven, 6.

ENUNCIADO: "PRENDA ORTOPEDICA PERFECCIONADA"

Prioridad: Patente \_\_\_\_\_ n.º \_\_\_\_\_ del \_\_\_\_\_

PT/mta.



182323

1 El Estatuto vigente sobre Propiedad Industrial, de  
26 de Julio de 1929, en su texto refundido publicado el 30  
de Abril de 1930, establece los caracteres de patentabili-  
5 dad de las invenciones de tipo industrial que tienen por  
objeto obtener ventajas sobre lo ya conocido, admitiendo  
por consiguiente como patentables, las nuevas máquinas, a-  
paratos, instrumentos, procesos de fabricación, etc. La am  
plitud de conceptos previstos como patentables, ha llevado  
al legislador a aclarar (Artº. 46) que la enumeración con-  
10 tenida en dicho cuerpo legal es puramente enunciativa y no  
limitativa, haciéndola extensiva incluso a los descubrimien-  
tos de tipo científico (Artº. 47).

El Decreto de 26 de Diciembre de 1947, recogiendo  
la Orden de 18 de Noviembre de 1935, confirma el criterio  
15 legal de que también serán patentables los instrumentos, ob-  
jetos, o partes de los mismos, que aporten a la función a  
que son destinados, un beneficio o efecto nuevo, y en defi-  
nitiva que constituyan una mejora sustancial sobre lo ante-  
riormente conocido.

20 Pues bien, a tenor de lo expuesto, y en base al ar-  
ticulado que recoge los conceptos expresados, debe conside-  
rarse, que la invención a que se refiere la presente memo-  
ria, constituye una novedad industrial, con características  
y ventajas que la hacen merecedora del privilegio de explo-  
25 tación exclusiva que por ella se solicita, premiando así  
los méritos de quien aporta a la industria del país una me-  
jora efectiva y precisamente comprendida entre las enuncia-  
das por la Ley como patentables. (Arts. 46 y 47 en relación  
con el 171, en su nueva redacción afectada por la Orden de  
30 18 de Noviembre de 1.935).



182323

1 El objeto de este registro trata de una prenda or-  
topédica perfeccionada, especialmente concebida para aquéllas  
personas que sin necesidad de moldear su anatomía mediante -  
fajas o cualquier otra prenda de tipo ortopédico necesiten,  
5 durante la práctica del deporte o cualquier otro tipo de ac-  
tividad, mantener sujetas partes anatómicas sin que ello mer-  
me su libertad de movimiento.

A diferencia de lo conocido, la prenda ortopédica  
perfeccionada que nos ocupa no constituye un elemento opresi-  
10 vo, sino que manteniendo intactas las cualidades de una bra-  
ga convencional, suma a este efecto el de contener la anato-  
mía correspondiente al vientre de la usuaria, efectuando so-  
bre él un efecto de masaje capaz de fortalecer los tejidos. A  
tal fin, la prenda que nos ocupa, produce en dicha usuaria -  
15 los efectos ventajosos siguientes:

a) Cubrir e inmovilizar la parte de bajo vientre  
con la máxima ligereza sin efecto opresivo y con total liber-  
tad.

20 b) Cubrir la entrepierna y la parte del nacimiento  
de los muslos con un tejido suave y transpirable.

c) Inmovilizar la parte central del vientre con -  
un efecto de contención suave, provocando la exudación de di-  
cha región y ejerciendo sobre ella un efecto continuo de masa-  
je beneficioso capaz de fortalecer los tejidos y eliminar las  
25 capas de grasa subcutáneas sobrantes.

El primer efecto confiere la ligereza convencional  
de una braga.

30 El segundo, como consecuencia al tejido suave evi-  
ta roces y enrojecimientos de la zona de entrepierna y naci-  
miento de los muslos, más sensibilizada que las restantes y



182323

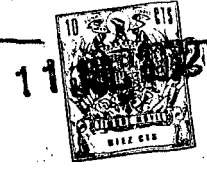
1 más sometida a movimiento y fatiga.

El tercero confiere, al ejercer continuo masaje -  
provocando la exudación de la región cubierta, un fortaleci-  
miento de los músculos perfeccionando el contorno de aquella  
5 zona y ejerciendo un efecto de estilización sobre la figura.

Estas características nuevas, capaces de producir  
los efectos enunciados y por tanto altamente ventajosos con  
respecto a lo conocido, sumado al confort y a la total liber-  
tad de movimiento que permite el uso de la prenda, son las -  
10 que determinan el objeto del privilegio que se solicita.

De acuerdo con lo expuesto, la prenda a que nos -  
hemos referido está constituida en su parte superior, es de-  
cir la destinada a cubrir el vientre y bajo vientre de la -  
usuaria, por una lámina realizada mediante una fina capa de  
15 caucho de estructura continua no porosa con gran poder de -  
adaptación y recuperación, recubierta por ambas caras, inter-  
na y externa, por sendas capas de tejido de algodón, y por -  
tanto es capaz de contraerse y distenderse hasta un límite -  
elástico, previsto en cada talla, de modo que no resulte opre-  
20 siva. La parte transpirable de la prenda, es decir la que -  
comporta los orificios de paso para las piernas y cubre la -  
entrepierna, está constituida por un tejido suave levemente  
elástico y transpirable tal como hemos dicho anteriormente,  
que en las bocas de los orificios previstos para el paso de  
25 las piernas presenta bandas ligeramente elásticas longitudi-  
nalmente destinadas a adaptarse suavemente a los muslos de -  
la usuaria, evitando que, con los repetidos movimientos que  
la misma ejecuta, la prenda pueda arrollarse sobre sí y pro-  
ducir incomodidad de uso.

30 La parte destinada a cubrir el vientre y bajo -



182323

1 vientre, centralmente dispuesta, comporta una pieza de idénticas características a la que le soporta, estando superpuesta a la misma por sus bordes, constituyendo junto con aquella el medio de contención de los órganos de la usuaria, anatómicamente situados en el lugar que cubre dicha pieza.

5 La cinturilla o cintura de la prenda en su parte central anterior presenta un entrante de bordes en V ligeramente curvos hacia afuera, con sus vértices coincidentes con el eje de simetría del vientre, mientras que el borde opuesto de dicha pieza, es decir, el que contacta con la parte inferior no elástica y absorbente de la prenda, presenta una ondulación simétrica cuya parte más saliente coincide con el eje de simetría de la prenda, mientras que la parte más entrante coincide con la articulación de los muslos.

15 El entrante superior facilita la adaptación anatómica a la cintura mientras que la ondulación inferior permite el uso cómodo de la prenda cuando la usuaria se halla en actitud dinámica, ya que su composición racional anatómicamente diseñada, libra el movimiento de los muslos, evitando que se produzcan en la prenda tensiones extrañas capaces de producir roces por arrollamiento de la misma, o pliegues que puedan resultar incómodos para la usuaria.

20 La pieza central de refuerzo situada en la parte central del vientre según la anatomía de la usuaria, es de forma rómbica más ancha en su parte superior, es decir, la cercana a la cintura, y más esbelta en su parte inferior, y su borde está redondeado a fin de adaptarse mejor a la región que está destinada a cubrir.

25 El conjunto hechurado y confeccionado por medios convencionales, es monocuerpo y la unión de las distintas -

30

113239

BAD ORIGINAL

182323

1 partes se realiza mediante costuras o cualquier otro método conocido.

5 Todas las características descritas se verán ilustradas por los dibujos que a título de ejemplo se acompañan en esta memoria.

En la fig. 1 de los dibujos se muestra una vista frontal de la prenda en la que destacan las partes constitutivas de la misma, mientras que en la fig. 2 aparece una perspectiva de dicha prenda vistiendo una usuaria.

10 Referidos a ambas figuras, señalamos: -1- parte constituida por un tejido de gran poder de adaptación, recuperación y expansión limitada; -2- parte suavemente elástica y transpirable; -3- pieza superpuesta que como la base -1- presenta gran poder de adaptación y recuperación, y es de expansión limitada; -4- cinturilla elástica prevista en la boca de los orificios del paso para las piernas; -5- cinturilla elástica, con entrantes en V destinadas a adaptarse a la anatomía de la usuaria, y -6- ondulación que cubre el movimiento de las piernas.

20 Convencionalmente, en la cintura se ha previsto una banda elástica que permite la adaptación del conjunto al contorno de la cintura de la usuaria.

25 Las ventajas resaltadas al principio de la memoria son consecuencia a los efectos que la constitución de la prenda ortopédica perfeccionada que hemos descrito ejerce sobre la usuaria.



102323

1  
5  
10  
15  
20  
25  
30

Hecha la descripción a que se refiere la memoria que antecede, es preciso insistir en que los detalles de realización de la idea expuesta, pueden variar, es decir, que pueden sufrir pequeñas alteraciones, basadas siempre en los principios fundamentales de la idea, que son en esencia los que quedan reflejados en los párrafos de la descripción hecha. En efecto, el Artículo 48 del Estatuto vigente sobre Propiedad Industrial, establece como no patentables, en su apartado tercero, "los cambios de forma, dimensiones, proporciones y materias de un objeto ya patentado" fijando así el criterio del legislador en el sentido de que patentada una idea que pueda dar lugar a una realidad práctica e industrializable, nadie podrá apoyarse en ella para, a pretexto de haber introducido ligeras modificaciones, presentarla como nueva y propia.

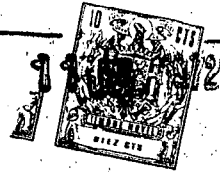
Este principio, en cuanto al alcance de la protección del objeto patentado se refiere, se halla confirmado por numerosas Sentencias del Tribunal Supremo, y entre ellas, como más terminantes, en las de fechas 16 de octubre de 1954, 23 de enero de 1959, 20 de marzo de 1964 y otras.

Establecido el concepto expresado, en cuanto a la amplitud que debe darse a la protección solicitada, se redacta a continuación la Nota de Reivindicaciones, de acuerdo con lo que se establece en el último párrafo del apartado tercero del Artículo 100 de la Ley, sintetizando así las novedades que se desean reivindicar:

NOTA DE REIVINDICACIONES

En resumen, el privilegio de explotación exclusiva que se solicita, recaerá sobre las reivindicaciones siguientes:

182323



1                    1a.- "PRENDA ORTOPEDICA PERFECCIONADA", caracteri-  
zada esencialmente porque está constituida en su parte supe-  
rior, es decir la destinada a cubrir el vientre y bajo vien-  
5                    tre contorneando la parte posterior correspondiente del cuer-  
po humano por una lámina compuesta mediante una fina capa de  
caucho de estructura continua no porosa elástica en todos -  
los sentidos, recubierta por ambas caras, interna y externa,  
por sendas capas de tejido ventajosamente absorbente, tal co  
10                    mo algodón, mientras que la parte restante, es decir, la que  
comporta los orificios de paso para las piernas y que cubre  
la entrepierna, está constituida por un tejido levemente ex-  
tensible, suave, transpirable y absorbente, estando provista  
dicha parte en la zona que corresponde a las bocas de paso -  
para las piernas, de bandas ligeramente elásticas en el sen-  
15                    tido longitudinal; y caracterizada esencialmente además por-  
que en la parte frontal destinada a cubrir el vientre y bajo  
vientre se ha dispuesto una pieza de la misma naturaleza que  
la lámina que le soporta, superpuesta y unida por sus bordes  
a la que sirve de base, con la particularidad de que la cin-  
20                    tura o cinturilla de la prenda en su parte media anterior -  
presenta un entrante de bordes en V, con su vértice coinci-  
dente con el eje de simetría del vientre, mientras que el bor-  
de opuesto de dicha pieza, es decir, el que conecta con la -  
parte inferior, presenta una ondulación simétrica cuya parte  
25                    más saliente coincide con el eje de simetría de la prenda, y  
la parte más entrante con la articulación de los muslos, -  
siendo la pieza central superpuesta más ancha en su parte me-  
dia longitudinal que en los extremos, tomando forma rómbica  
más esbelta hacia la parte inferior que hacia la superior, -  
30                    todo ello de modo tal que constituye un conjunto monocuerpo



782323

1 hechurado y confeccionado por medios convencionales.

2a.- Se reivindica por último, como objeto sobre el que ha de recaer el Modelo de Utilidad que se solicita: -  
"PRENDA ORTOPEDICA PERFECCIONADA".

5 Todo ello tal y como queda descrito y reivindicado en la presente memoria, que consta de nueve páginas mecanografiadas y dibujos adjuntos.

Madrid, 11 de julio de 1.972

BERNARDO UNGRIA

P.P.

10

15

20

25

30

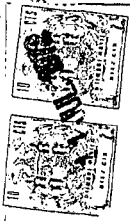
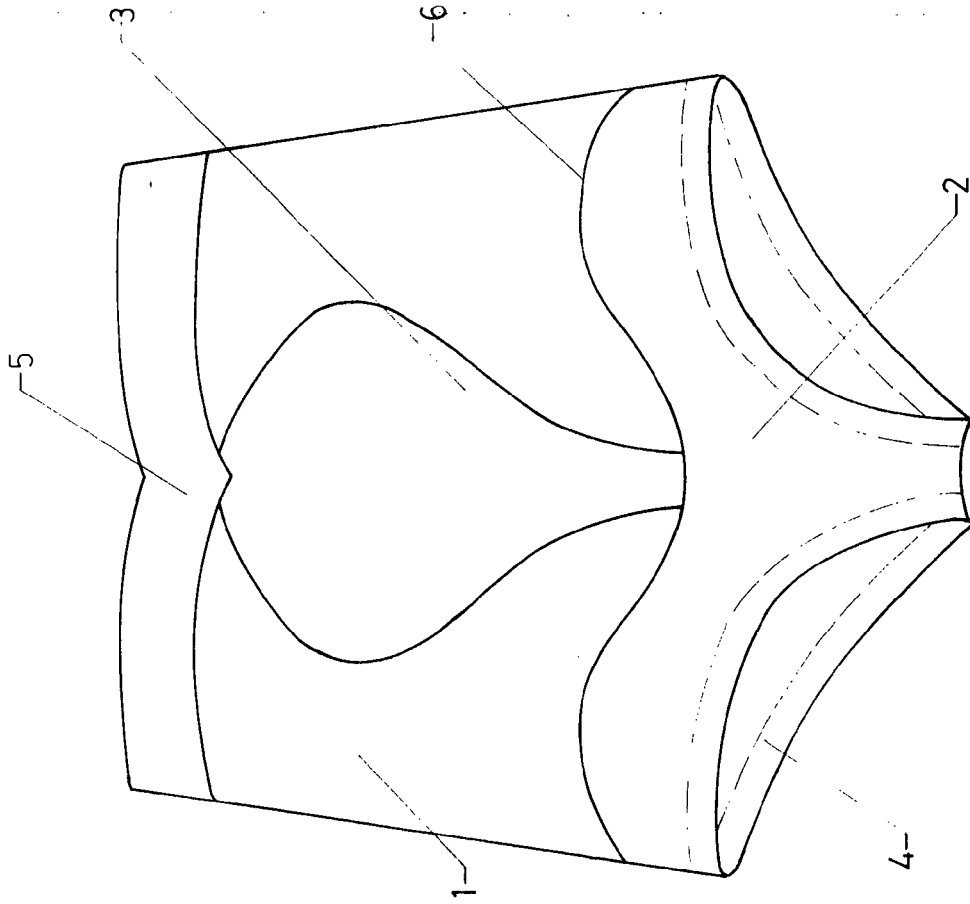
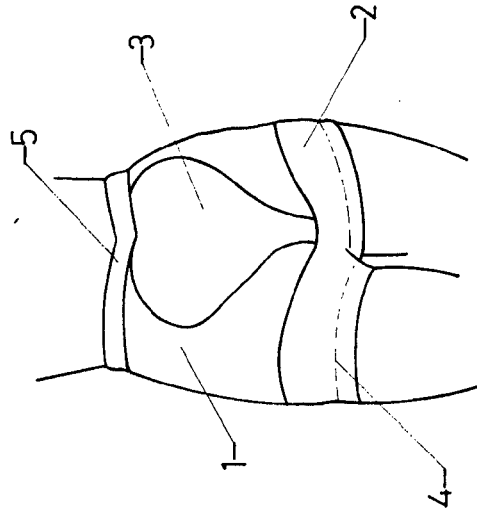


FIG-1



102323

FIG-2



ESCALA VARIABLE

Madrid, 11 de Julio de 1972

BERNARDO UNGRIA

P. P.