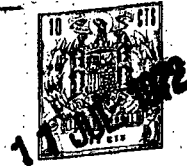


182322



0 - 12.000.373

SECCION CLASIFICACION			
INT. CL.			
Sección	A	Clase	41
Subclase	C	Grupo	

MEMORIA DESCRIPTIVA

correspondiente a la solicitud de concesión de un...

MODELO DE UTILIDAD

SOLICITANTE: TURBO, S. A.

RESIDENCIA: BARCELONA - Miguel Bleach, 32.

ENUNCIADO: "SUJETADOR MEJORADO"

Prioridad: Patente n.º del

PT/mta.

182322

- 2 -



1 El Estatuto vigente sobre Propiedad Industrial, de
26 de Julio de 1929, en su texto refundido publicado el 30
de Abril de 1930, establece los caracteres de patentabili-
dad de las invenciones de tipo industrial que tienen por
5 objeto obtener ventajas sobre lo ya conocido, admitiendo
por consiguiente como patentables, las nuevas máquinas, a-
paratos, instrumentos, procesos de fabricación, etc. La am-
plitud de conceptos previstos como patentables, ha llevado
al legislador a aclarar (Artº. 46) que la enumeración con-
10 tenida en dicho cuerpo legal es puramente enunciativa y no
limitativa, haciéndola extensiva incluso a los descubrimien-
tos de tipo científico (Artº. 47).

15 El Decreto de 26 de Diciembre de 1947, recogiendo
la Orden de 18 de Noviembre de 1935, confirma el criterio
legal de que también serán patentables los instrumentos, ob-
jetos, o partes de los mismos, que aporten a la función a
que son destinados, un beneficio o efecto nuevo, y en defi-
nitiva que constituyan una mejora sustancial sobre lo ante-
riormente conocido.

20 Pues bien, a tenor de lo expuesto, y en base al ar-
ticulado que recoge los conceptos expresados, debe conside-
rarse, que la invención a que se refiere la presente memo-
ria, constituye una novedad industrial, con características
y ventajas que la hacen merecedora del privilegio de explo-
25 tación exclusiva que por ella se solicita, premiando así
los méritos de quien aporta a la industria del país una me-
jora efectiva y precisamente comprendida entre las enuncia-
das por la Ley como patentables. (Arts. 46 y 47 en relación
con el 171, en su nueva redacción afectada por la Orden de
30 18 de Noviembre de 1.935).

182322

- 3 -



1 La necesidad de un sujetador que permita libre movimiento del cuerpo durante el desarrollo de cualquier deporte, sin que produzca rozaduras ni tensiones molestas, y - sin que su disposición se altere, es manifiesta.

5 Convencionalmente, el sujetador se ha considerado eminentemente de corsetería y por tanto, en la mayoría de los casos, presenta zonas rígidas.

10 El objeto de este registro, atendiendo a la necesidad expuesta en el párrafo primero, lo constituye un sujetador mejorado, ligero y sin zonas rígidas, barato de fabricar, diseñado de acuerdo con los condicionamientos de producción en grandes series; dicho sujetador ha sido concebido para ser utilizado por todas aquellas personas que practican algún deporte, aunque su utilización, lógicamente, puede extenderse para uso en la vida normal.

15 El objeto que nos ocupa, realizado en una lámina de tejido de punto, ligera, fácil de lavar y secar, está constituida por dos embolsamientos situados en las zonas extremas de una pieza central que presenta una extensión ascendente de altura superior a la dimensión transversal de los embolsamientos.

20 Dicha extensión se bifurca en dos ramas que se extienden formando sendos arcos hasta enlazar con la parte superior de los embolsamientos, los cuales, constituyendo - las cazoletas, están provistos en sus extremos libres, de medios de abroche antagónicos capaces de unir e inmovilizar - los frentes libres de dichos embolsamientos o cazoletas.

25 La boca de la cazoleta o embolsamiento presenta una conformación especial que define, una vez dispuesta - en el cuerpo de la usuaria, un borde horizontal que se extien

30

182322

- 4 -



1 de hasta el eje de simetría del cuerpo, entre ambos senos, -
en donde formando ángulo, define con el borde opuesto de la
cazoleta o embolsamiento, una conformación ascendente hasta
enlazar con los tirantes.

5 La bolsa o cazoleta del sujetador está confor-
mada por una costura central que nace justamente por encima
del vértice definido por los bordes de las bocas de los embol-
samientos, formando una línea resistente ascendente hasta el
centro del seno, cuya línea desciende dorsalmente hacia la -
10 espalda, constituyendo un refuerzo de contención lateral.

Los bordes del sujetador en toda la periferia
del mismo, presentan un fruncido elástico linealmente que -
adapta anatómicamente la prenda al cuerpo de la usuaria.

15 Con objeto de aclarar suficientemente cuanto -
hemos expuesto, se acompaña una hoja de dibujos en la que de
un modo esquemático se ha representado un ejemplo de realiza-
ción.

20 En la fig. 1 de los dibujos aparece una vista
en alzado frontal del sujetador mejorado que nos ocupa, y en
la fig. 2, aparece una perspectiva frontal del mismo con los
embolsamientos de cazoleta desabrochados.

25 Referidos a ambas figuras, señalamos: -1- pie-
za central; -2- embolsamiento; -3- extensión ascendente; -4-
ramas que forman la bifurcación de la extensión ascendente;
-5- arco que enlaza con la parte superior de los embolsamien-
tos, y -6- medios convencionales antagónicos de abroche.

30 Una vez el sujetador dispuesto sobre la anato-
mía de la usuaria y abrochado de modo que las cazoletas o em-
bolsamientos queden unidos por sus extremos libres y perfec-
tamente posicionados, la extensión ascendente coincide con -

182322

- 6 -



1 Hecha la descripción a que se refiere la memoria
que antecede, es preciso insistir en que los detalles de
realización de la idea expuesta, pueden variar, es decir,
que pueden sufrir pequeñas alteraciones, basadas siempre
5 en los principios fundamentales de la idea, que son en esen-
cia los que quedan reflejados en los párrafos de la descrip-
ción hecha. En efecto, el Artículo 48 del Estatuto vigente
sobre Propiedad Industrial, establece como no patentables,
en su apartado tercero, "los cambios de forma, dimensiones,
10 proporciones y materias de un objeto ya patentado" fijando
así el criterio del legislador en el sentido de que paten-
tada una idea que pueda dar lugar a una realidad práctica
e industrializable, nadie podrá apoyarse en ella para, a
pretexto de haber introducido ligeras modificaciones, pre-
15 sentarla como nueva y propia.

Este principio, en cuanto al alcance de la protec-
ción del objeto patentado se refiere, se halla confirmado
por numerosas Sentencias del Tribunal Supremo, y entre -
ellas, como más terminantes, en las de fechas 16 de octubre
20 de 1954, 23 de enero de 1959, 20 de marzo de 1964 y otras.

Establecido el concepto expresado, en cuanto a la
amplitud que debe darse a la protección solicitada, se re-
dacta a continuación la Nota de Reivindicaciones, de acuer-
do con lo que se establece en el último párrafo del apar-
25 tado tercero del Artículo 100 de la Ley, sintetizando así
las novedades que se desean reivindicar:

NOTA DE REIVINDICACIONES

En resúmen, el privilegio de explotación exclusi-
va que se solicita, recaerá sobre las reivindicaciones si-
30 guientes:

182322

- 7 -



1

1a.- "SUJETADOR MEJORADO", caracterizado esencialmente porque está constituido por dos embolsamientos situados en las zonas extremas de una pieza central que presenta una extensión ascendente de altura superior a la dimensión transversal de los embolsamientos, cuya extensión se bifurca en dos ramas que se extienden formando sendos arcos hasta enlazar con la parte superior de los embolsamientos, los cuales están provistos en sus extremos libres de medios de abroche antagónicos capaces de unir, inmovilizar y posicionar los frentes de dichos embolsamientos.

5

10

2a.- Se reivindica por último, como objeto sobre el que ha de recaer el Modelo de Utilidad que se solicita: "SUJETADOR MEJORADO".

15

Todo ello conforme queda descrito y reivindicado en la presente memoria, que consta de siete páginas mecanografiadas y dibujos adjuntos.

Madrid, 11 de julio 1.972

BERNARDO UNGRIA

p.p.

20

25

30



FIG-1

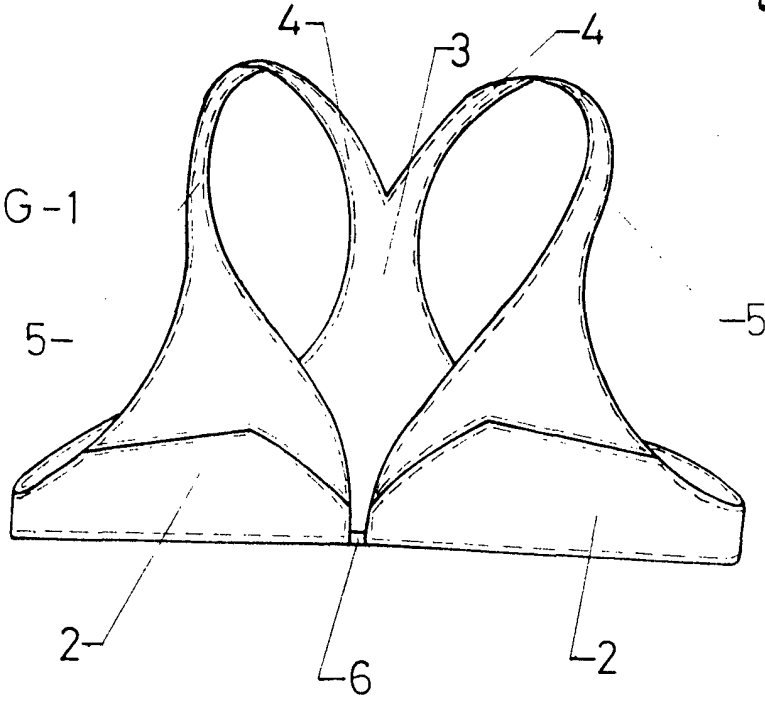
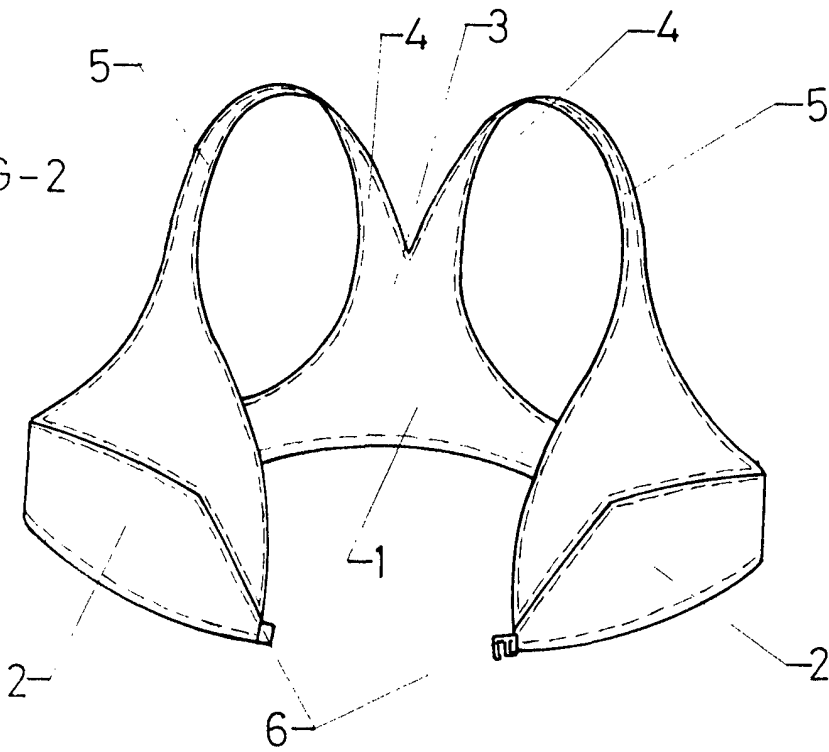


FIG-2



ESCALA VARIABLE

Madrid, 11 de julio de 1972

BERNARDO UNGRIA

P. P.