

182319



11 JUL 1972

P.-51.427

MEMORIA DESCRIPTIVA

para solicitar MODELO DE UTILIDAD por 20 años

a nombre de MANUEL ALIQUE VEGA

de nacionalidad española

residente en Lazarinos a San Pedro, N° 28, San Juan,  
Caracas, Venezuela

por: "UN PERFIL DIVISORIO"  
(Clase Internacional B 32b)

1.7.72

- 1 -



Se relaciona el objeto de la presente solicitud con perfiles y más concretamente, con un perfil de uso en láminas constituyentes de envases o cajas de embalaje.

5        Está constituido el perfil de una forma general, por dos láminas planas paralelas separadas entre sí por un cierto espacio, el cual se halla ocupado por una lámina que sigue una forma sinusoidal regular, Las porciones indicadas se hallan integradas en una sola pieza.

10       De acuerdo a lo descrito, se aprecia en los gráficos anexos en la figura 1, una vista isométrica del perfil del presente invento, señalándose con el número 3 las láminas planas paralelas, en cuyo espacio intermedio se muestra la lámina sinusoidal (4) que da origen a las cavidades vacías (5).

15       En la figura 2 se muestra una vista anterior del modelo con los detalles ya indicados antes.

Las medidas del perfil se indican a continuación:

20       Ancho total del perfil..... 200 mm.  
 Longitud del perfil..... variable  
 Distancia entre láminas paralelas..... 4 mm.  
 Amplitud de las ondas..... 4 mm.  
 Base de las ondas..... 3 mm.

25       Descrito como ha sido el objeto de la presente



solicitud en sus características más relevantes, se declara la propiedad y originalidad de las siguientes:

5

### REIVINDICACIONES

10

Los puntos que como característica de novedad se presentan para que sean objeto de esta solicitud de Modelo de Utilidad en España, por VEINTE años, son los siguientes:

15

1.- Un perfil divisorio, constituido por dos láminas en planos paralelos separadas entre sí por un espacio determinado, el cual se halla ocupado por una lámina que sigue una forma sinusoidal regular, estando las porciones indicadas integradas en una sola pieza, y dando la lámina sinuosa origen a una serie de cavidades correspondientes con las sinuosidades.

20

2.- Un perfil divisorio.

Tal y como se ha descrito en la Memoria que antecede, representado en los dibujos que se acompañan y para los fines que se han especificado.

25

1.772

1077777

24-9-74

1823

11 JUL



Esta Memoria consta de cuatro hojas escritas a máquina por una sola cara.

Madrid,

11 JUL 1972

P.A.

Alberto de Eizaburu  
en Poder.

1.7.72 LJM.

182319

HOJA UN

1136

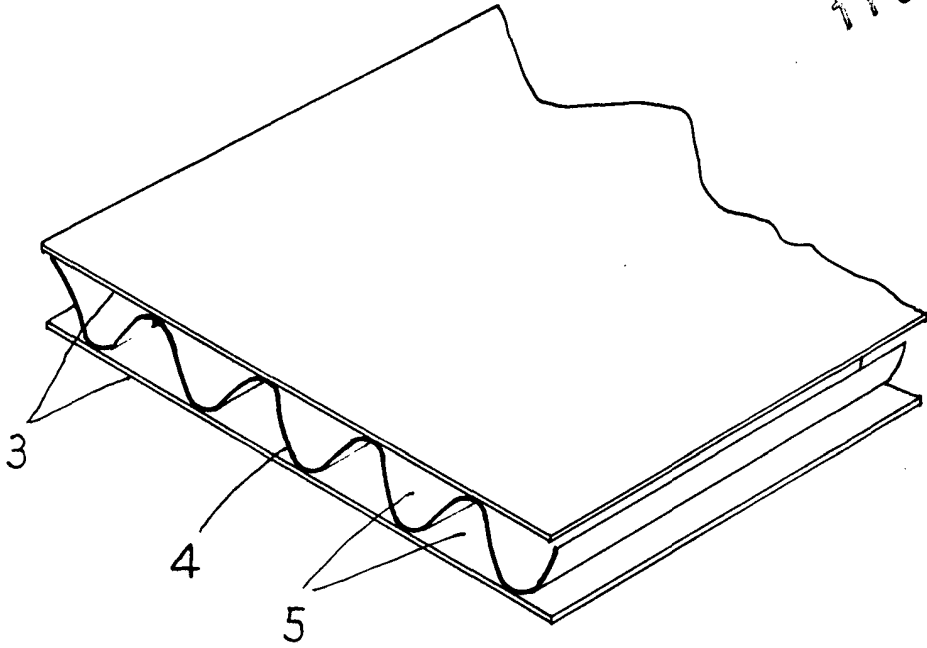


Fig:1

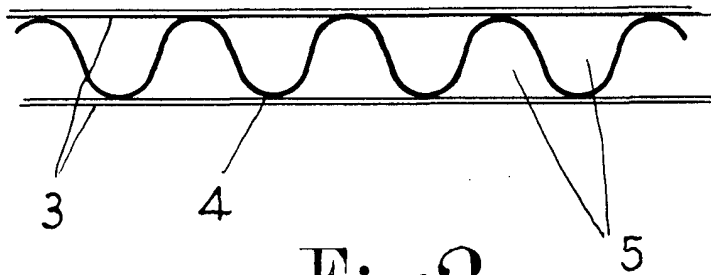
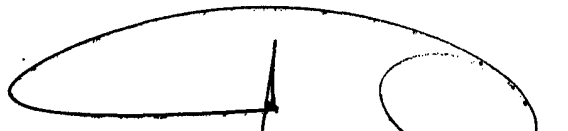


Fig:2

ESCALA VARIABLE

  
Alberto de Elzaburu  
Ingeniero