

182314

182314

115



MODELO DE UTILIDAD

por VEINTE años

cuyo privilegio se solicita para España,
sus territorios y plazas de soberanía, a
favor de:

D. MARIO CAVALLE ADRIAN

de nacionalidad española, domiciliado en
Barcelona, Rda. Gral. Mitre, núm. 126, re-
lativo a:

"MUEBLE DE ASIENTO"

=====

18231



SECCION CLASIFICACION	
INT. CL.	
Sección <u>A</u>	Clase <u>47</u>
Subclase <u>C</u>	Grupo

MEMORIA DESCRIPTIVA

La presente invención se refiere a un mueble de asiento, ofreciendo singulares condiciones estructurales, con un original aspecto y una cómoda utilización. - - - -

5. El expresado mueble de asiento se caracteriza por que está constituido por un cuerpo en espuma de plástico rígido, que forma una base circular plana con reborde superior redondeado, derivándose de la parte superior delantera de la misma un aro de perfil redondeado y con inclinación ascendente hacia la parte posterior de dicha base, estando aplicado
10. en el hueco de dicho aro y en la zona central de la base un cuerpo en espuma de plástico flexible, de forma esferoidal excepto en su parte inferior plana que se apoya sobre la citada base, estando dotados los dos mencionados cuerpos de
15. sendas fundas envolventes, y habiendo en la cara inferior del primer cuerpo unos pies de apoyo circulares y de escasa altura, de modo que el cuerpo flexible constituye el asiento propiamente dicho, mientras que el aro superior del cuerpo rígido sirve de respaldo y de reposabrazos, haciendo de soporte la parte inferior de este cuerpo rígido. - - - -
- 20.

Otros objetos y características de la invención se irán dando a conocer en detalle a lo largo de la descrip-

142314



ción que sigue, haciendo referencia a los dibujos ilustrativos que la acompañan. En los dibujos: - - - - -

Figura 1, representa el presente mueble de asiento visto en planta por su parte superior. - - - - -

5. Figura 2, es una vista del mismo mueble, en alzado lateral. - - - - -

Figura 3, es un detalle de la cara inferior del asiento. - - - - -

10. Figura 4, corresponde a una sección de la figura 5 por una línea IV-IV. - - - - -

Figura 5, representa el asiento en cuestión visto en alzado frontal. - - - - -

Figura 6, es otra vista en alzado del mismo asiento, por su parte posterior. - - - - -

15. El presente mueble de asiento consta de un cuerpo 1 en espuma de plástico rígido, y de un cuerpo 2 en espuma de plástico flexible. El cuerpo 1 compone una base circular plana 3 con reborde superior redondeado 4, y un aro superior 5 que se inicia en la parte delantera de la base 3 y forma inclinación angular ascendente hacia la parte trasera, teniendo perfil redondeado. - - - - -

20. El cuerpo 2 es substancialmente esferoidal, con su parte inferior plana. - - - - -



91 JUL

Ambos cuerpos 1 y 2 poseen sendas fundas envolventes 6 y 7 que se ajustan a su periferia, con los pertinentes cosidos 8. - - - - -

5. El cuerpo rígido 1 tiene en su cara inferior plana unos pies de apoyo 9 que son circulares y de muy reducida altura. - - - - -

10. El acoplamiento entre los cuerpos 1 y 2 es tal que el segundo se introduce en el segundo pasando por el interior del aro 5 y del hueco superior que forma la base 3 con su reborde 4, ocupando totalmente los espacios en cuestión. En estas condiciones, el cuerpo flexible 2 es el asiento propiamente dicho, de modo que al ser utilizado se hunde dejando sobresalir el aro 5, por lo que este último se emplea como respaldo en su parte posterior y como reposabrazos en sus partes laterales; la base 3 constituye pues el soporte del anterior conjunto. - - - - -

20. Descrietas convenientemente las características de la invención, se hace constar que en la misma podrán introducirse cuantas variantes de detalle pueda aconsejar la experiencia, siempre que con ello no se modifique la esencialidad de la misma que es la que se resume y concreta en las reivindicaciones que siguen. - - - - -

N O T A

Se declaran de novedad, utilidad y propiedad para



España, sus territorios y plazas de soberanía, las siguientes: - - - - -

REIVINDICACIONES

5. 1.- Mueble de asiento, caracterizado porque está constituido por un cuerpo en espuma de plástico rígido, que forma una base circular plana con reborde superior redondeado, derivándose de la parte superior delantera de la misma un aro de perfil redondeado y con inclinación ascendente hacia la parte posterior de dicha base, estando aplicado en el hueco de dicho aro y en la cavidad central de la base circular, un cuerpo en espuma de plástico flexible de forma esferoidal excepto en su parte inferior que es plana y se apoya sobre la mencionada base, estando dotados ambos cuerpos de unas fundas envolventes, y habiendo debajo de la expresada base plana unos pies de apoyo circulares y de reducida altura, de modo que el cuerpo flexible constituye el asiento propiamente dicho, mientras que el aro del cuerpo rígido sirve de respaldo en su parte trasera y de reposabrazos en sus partes laterales, actuando de soporte la base circular. - - - - -

10.

15.

20.

2.- "MUEBLE DE ASIENTO". - - - - -

Todo ello tal como se describe y reivindica en la



FIG. 1

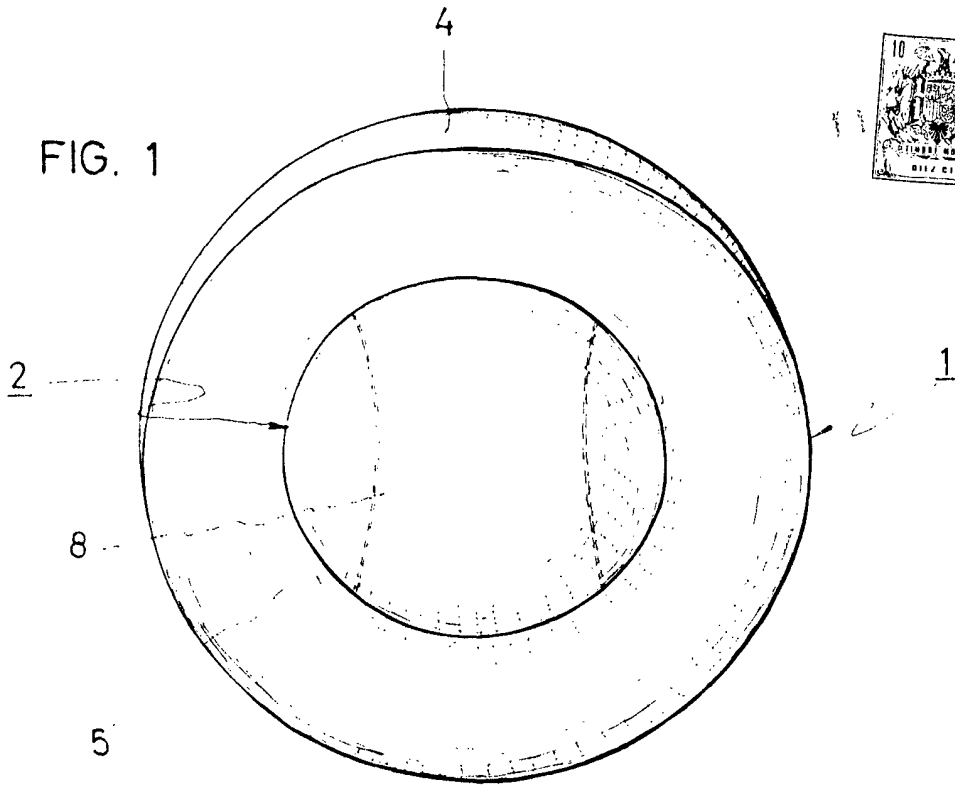


FIG. 2

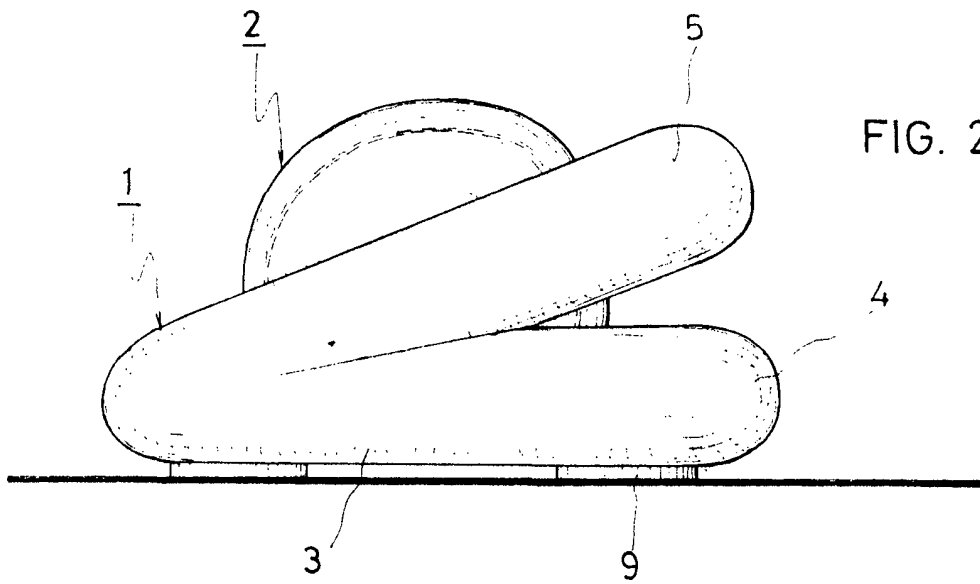


FIG. 3

