

182312

25474



SECCION TECNICA
 CLASIFICACION I. P. C.
 CLASE D 01 _____
 SUBCLASE G _____

MODELO DE UTILIDAD

por VEINTE años

cuyo privilegio se solicita para España,
sus territorios y plazas de soberanía, a
favor de:

D. FABRICIANO GAJA FONT

de nacionalidad española, domiciliado en
Manlleu (Barcelona), Bellfort, s/n, Polí-
gono Industrial, relativo a:

"PEINE PARA MAQUINA TEXTIL"

=====

25:4:74

18231



MEMORIA DESCRIPTIVA

La presente invención se refiere a un peine para máquina textil, particularmente para máquina peinadora textil, de los que poseen un conjunto de agujas de acero alineadas sobre una barreta.-----

5.

Los peines para máquina textil conocidos, consisten esencialmente en una barreta metálica en la cual las agujas de acero se colocan una a una en unos alojamientos individuales preparados previamente. Dichas agujas van fijadas a la barreta mediante materiales de soldadura o adhesivos. Cuando en los peines se rompe alguna aguja, debe realizarse la sustitución de la totalidad, ya que en un peine no pueden mezclarse agujas nuevas y agujas usadas, ya que todas deben ser exactamente iguales. En los peines conocidos esta operación de recambio exige eliminar el material de soldadura o adhesivo o quitar la totalidad de las agujas una a una y volver a colocar las agujas nuevas en la forma descrita anteriormente. Este proceso de recambio resulta lento y complicado y exige el empleo de mano de obra muy especializada.-----

10.

15.

La presente invención se ha fijado como finalidad obtener un peine que reuniendo las características básicas para su buen funcionamiento, sea de reparación fácil en el caso de rotura o desgaste de alguna de las agujas.-----

20.



23.4.74

104012

Esta finalidad se ha alcanzado mediante el peine para máquina textil según la invención, el cual se caracteriza por comprender una barreta de soporte, ranurada longitudinalmente en el sentido de alineación de las agujas de acero; y un cuerpo de agujas constituido por un cuerpo de materia sintética moldeada sobre las agujas de acero en su debida alineación; alojándose dicho cuerpo de agujas dentro de la ranura longitudinal de la barreta de soporte, de modo que cuando sea necesario sustituir las agujas del peine, la sustitución tendrá lugar por simple recambio de la totalidad del cuerpo de agujas. - - - - -

También se caracteriza el peine según la invención porque el cuerpo de agujas, una vez alojado dentro de la ranura longitudinal de la barreta, puede unirse a ésta mediante un adhesivo. - - - - -

El peine según la invención posee la ventaja de que cuando es necesario cambiar las agujas porque alguna de ellas se ha desgastado o se ha roto, el cambio total de las mismas puede efectuarse rápidamente cambiando el cuerpo de agujas por otro completamente nuevo, lo cual puede ser realizado por una persona cuidadosa, sin especialización. - - - - -

Para facilitar la comprensión de las ideas precedentes y dar a conocer al mismo tiempo diversos detalles de orden constructivo, se describe a continuación una forma de realización de la invención haciendo referencia a los dibujos adjuntos. En los dibujos: - - - - -

Figura 1 representa una sección longitudinal de una realización del peine según la invención. - - - - -

182312



Figura 2, representa una vista según II-II del peine representado en la figura 1. - - - - -

El peine 1 según la invención consta de una barreta de soporte 2, metálica, en la cual existe una ranura longitudinal 3. Dentro de dicha ranura longitudinal 3 va alojado un cuerpo de agujas 4 el cual está constituido por un cuerpo 5 de poliamida moldeada sobre las agujas de acero 6 debidamente alineadas. El cuerpo de agujas 4 va alojado a presión dentro de la ranura 3 de la barreta 2 y va sujeta a la misma mediante un adhesivo especial para unir poliamida con metal. - - - - -

Quando el peine 1 tiene alguna aguja desgastada o rota, la reparación del peine 1 se realiza cambiando totalmente el cuerpo de agujas 4 por otro de nuevo, operación que puede realizar fácilmente una persona cuidadosa, no especializada. - - - - -

Descrito convenientemente un ejemplo de realización de la invención se hace constar que el mismo tiene carácter ilustrativo y no limitativo y que se podrán aplicar todas las variantes de detalle que la experiencia y la práctica aconsejen con tal de que no se desvirtue la esencialidad de la invención que es la que se resume y concreta en la siguiente. - - - - -

N O T A

Se declaran de novedad, utilidad y propiedad para España, sus territorios y plazas de soberanía, las siguientes: - - -

15:4:74

102012



REIVINDICACIONES

5. 1.- Peine para máquina textil, particularmente para máquina peinadora textil, de los que poseen un conjunto de agujas de acero alineadas sobre una barreta, caracterizado por comprender una barreta de soporte, ranurada longitudinalmente en el sentido de alineación de las agujas de acero; y un cuerpo de agujas constituido por un cuerpo de materia sintética moldeado sobre las agujas de acero en su debida alineación; alojándose dicho cuerpo de agujas dentro de la ranura longitudinal de la barreta de soporte, de modo que cuando sea necesario sustituir las agujas del peine, la sustitución tendrá lugar por simple recambio de la totalidad del cuerpo de agujas. - - - - -

15. 2.- Peine para máquina textil, según reivindicación 1, caracterizado porque el cuerpo de agujas, una vez alojado dentro de la ranura longitudinal de la barreta, se une a ésta mediante un adhesivo. - - - - -

3.- "PEINE PARA MAQUINA TEXTIL". - - - - -

20. Todo ello conforme se describe y reivindica en la presente memoria que consta de cinco hojas, foliadas y mecanografiadas por una sola de sus caras y de una lámina de dibujos que la ilustra.

MADRID, 11 JUL. 1972
P. A. M. CURELL SUÑOL

Man. h. m. n.

GAJA FONT



FIG. 1

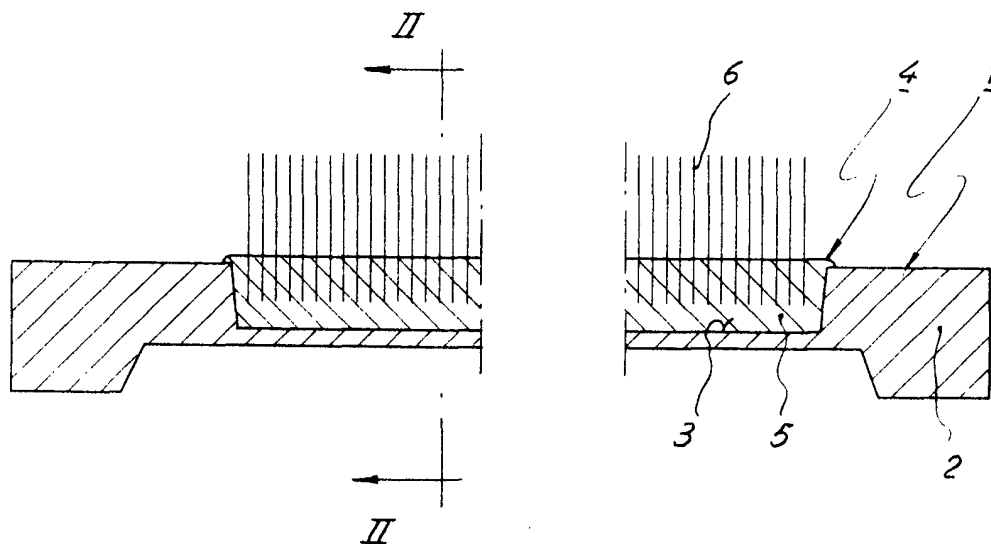
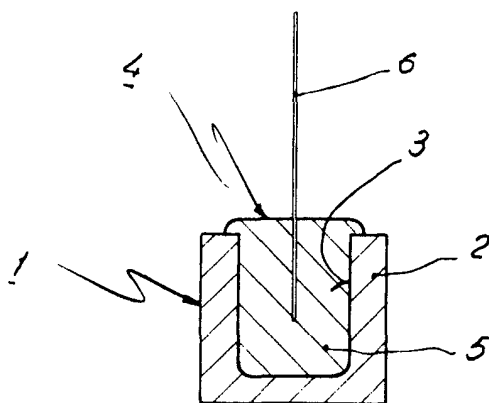


FIG. 2



Man. hda