

Clase 3

182312

UNA PATENTE DE INVENCION

D. Louis Laffely.-

182312

182312

D. Louis Laffely, de nacionalidad suiza, residente en Lausanne (Suiza), Chemin des Pervenches, nº 11, solicita registrar una patente de invención por 20 años para España y sus Colonias por "DISPOSITIVO PARA SUJETAR LOS ANIMALES EN UN ESTABLO" Clase 3, grupo 1º del Nomenclator.-

La presente invención tiene por objeto un dispositivo para fijar los animales en un establo, caracterizándose por el hecho de estar constituido por un tubo en cuyo interior puede deslizarse longitudinalmente una barra provista de ganchos, cada uno de los cuales es susceptible de retener o liberar, según convenga a una correspondiente argolla colocada dentro de una escotadura practicada en dicho tubo, estando provisto dicha argolla de un elemento de unión para fijar un animal, habiéndose previsto también medios adecuados para desplazar la barra antes mencionada.-

5



10

Los dibujos adjuntos muestran, a título de ejemplo una forma de ejecución del dispositivo objeto del invento.-

15

La Fig. 1, es una vista longitudinal del dispositivo.-

La Fig. 2 es una vista lateral.-

El dispositivo representado, comprende un tubo -1-, destinado a ser fijado a los pesebres de un establo, por medio de bridas no representadas.-

20

Las extremidades -2- y -3- de dicho tubo -1- pue -

25

den, en una ejecución variante, estar dispuestas entre las paredes transversales -4- y -5- del establo, no siendo de todos modos necesario que la extremidad -2- penetre en la pared, debido a que el tubo puede ser suficientemente sostenido por las bridas.-

30

Por el interior del tubo -1-, se desliza una barra -6-, cuya sección recta es cuadrada.- Dicha barra -6- que pasa a través de las placas -7- y -8- que cierran las extremidades correspondientes del tubo -1-, está provista de ganchos -9-, cada uno de los cuales lleva una argolla -10- emplazada en una correspondiente escotadura -11- del tubo -1-, estando provista dicha argolla de un elemento de unión, no representado, para sujetar un animal.-

35

La barra -6-, lleva además, un tope contra el cual presiona una de las extremidades de un resorte de cierre -14-, cuya otra extremidad se apoya contra la placa -8-.- Contra la superficie exterior de esta última se apoya igualmente un manguito -15-, unido mediante un perno -16- a la barra -6-.- Dicho perno -16- fija también una empuñadura o manivela -17- destinada a ejercer una tracción sobre dicha barra -6-, para desplazarla longitudinalmente.- Dicha empuñadura o manivela que puede girar sobre sí misma, se coloca en posición horizontal para mantener abierto el dispositivo.-



40

45

50

Cuando los animales, fijados a las argollas -10- deben ser liberados con rapidez (y a pesar del tipo de fijación individual utilizado y que puede ser de cadena, cuerda, mosquetón), como sucede por ejemplo en caso de incendio del establo, el dispositivo representado es utilizado en la forma siguiente:

Por medio de la empuñadura o palanca -17-, se ejerce una tracción sobre la barra -6- que se desliza en el senti

55

do de la flecha -18-, hasta que los extremos de los ganchos -9- sean despasados de las argollas correspondientes -10- : estas salen de las escotaduras -11-, liberando así los animales hasta entonces retenidos.- Para su fijación, las argollas -10- son colocadas dentro de las escotaduras -11-, después de desplazar la barra -6- en sentido de la flecha -18- pues dicha barra -6- al soltarse, bajo la acción del resorte -14-, se desplaza en sentido inverso de la flecha -18- , hasta que el manguito -15-, topa con la placa -8-, es decir hasta que los ganchos -9- se cierran y retienen las argollas -10-.-

60

65

El resorte -14- asegura la barra -6- contra cualquier intempestivo movimiento longitudinal.-

El dispositivo queda mejor explicado con lo que sigue

Cuando se desea colocar nuevamente las argollas en su sitio, es necesario, si las escotaduras están situadas hacia abajo, imprimir al tubo -1- un medio giro de abajo a arriba con lo cual las escotaduras giran y se sitúan en la parte superior, resultando fácil entonces colocar las argollas.- Una vez han sido colocadas las argollas, se suelta el resorte para engancharlas con los ganchos, y se dá al tubo una media vuelta de arriba a abajo.- El aparato está entonces en posición normal; las escotaduras quedan así colocadas boca abajo para evitar que el polvo del heno o forraje, se introduzcan en el tubo.-

70.

75

El aparato se mantiene en dicha posición por medio de un pasador o travesaño que no estorbe el funcionamiento.- Dicho pasador es colocado sobre una de las bridas que a dicho fin presenta un orificio al igual que el tubo.-

80

El dispositivo puede ser fijado y colocado en cualquier establo, mediante bridas que permitan al tubo girar sobre si mismo, cuando deba situarse en una u otra de las posiciones antes mencionadas.- El pasador destinado a man-

85



tener el tubo en posición normal no estorba el funcionamiento del dispositivo, debido a que la longitud de dicho pasador no le permite alcanzar la barra -6--

90

Para que el dispositivo pueda tenerse abierto, con el fin de introducir las argollas en las escotaduras, la empuñadura o palanca -17- gira sobre si misma, se coloca en posición horizontal y uno de sus extremos se apoya contra la placa -8-- Una vez colocadas las argollas -8-, se hace girar la empuñadura -17- hasta su posición vertical y en dicho momento la acción del resorte se manifiesta y es el manguito -15- el que topa contra la placa -8--

95

REIVINDICACIONES.

100

1ª.- "DISPOSITIVO PARA SUJETAR LOS ANIMALES EN UN ESTABLO" caracterizado por el hecho de que está constituido por un tubo en cuyo interior se desliza longitudinalmente una barra provista de ganchos, cada uno de los cuales es susceptible de enganchar en una correspondiente argolla alojada en una escotadura practicada en dicho tubo, estando provista dicha argolla de un elemento de unión para fijar un animal, habiendose previsto tambien los medios adecuados para desplazar la barra mencionada.-



105

2ª.- "DISPOSITIVO PARA SUJETAR LOS ANIMALES EN UN ESTABLO" según la reivindicación primera, caracterizado por el hecho de que la barra lleva un tope contra el cual presiona uno de los extremos de un resorte de cierre cuya otra extremidad se asienta contra una placa que cierra uno de los extremos del tubo.-

110

3ª.- "DISPOSITIVO PARA SUJETAR LOS ANIMALES EN UN ESTABLO" según las reivindicaciones primera y segunda, caracterizado por el hecho de que una de las extremidades de la barra está provista, al exterior del tubo, de una contención o tope destinado a apoyarse sobre una placa que cierra una de las extremidades del tubo.-

115

120

4^a.- "DISPOSITIVO PARA SUJETAR LOS ANIMALES EN UN ESTABLO", según las reivindicaciones primera, segunda y tercera, caracterizado por el hecho de que la contención o tope está constituido por un manguito al cual se fija una empuñadura o palanca que puede girar sobre si misma, y que permita desplazar la barra y mantener abierto el dispositivo.-

125

5^a.- "DISPOSITIVO PARA SUJETAR LOS ANIMALES EN UN ESTABLO", según las reivindicaciones primera, segunda, tercera y cuarta, caracterizado por el hecho de que un pasador permite fijar el tubo en posición normal.-

130

6^a.- "DISPOSITIVO PARA SUJETAR LOS ANIMALES EN UN ESTABLO", tal como se ha descrito y demostrado en los dibujos adjuntos.

Consta de cinco hojas foliadas y mecanografiadas por una sola cara.

Barcelona 28 de Enero de 1948.

P.A. de Dn. Louis Laffely.

135

Juan B. Renter
JUAN B. RENTER RIDAURA



182312

182312

Fig.1

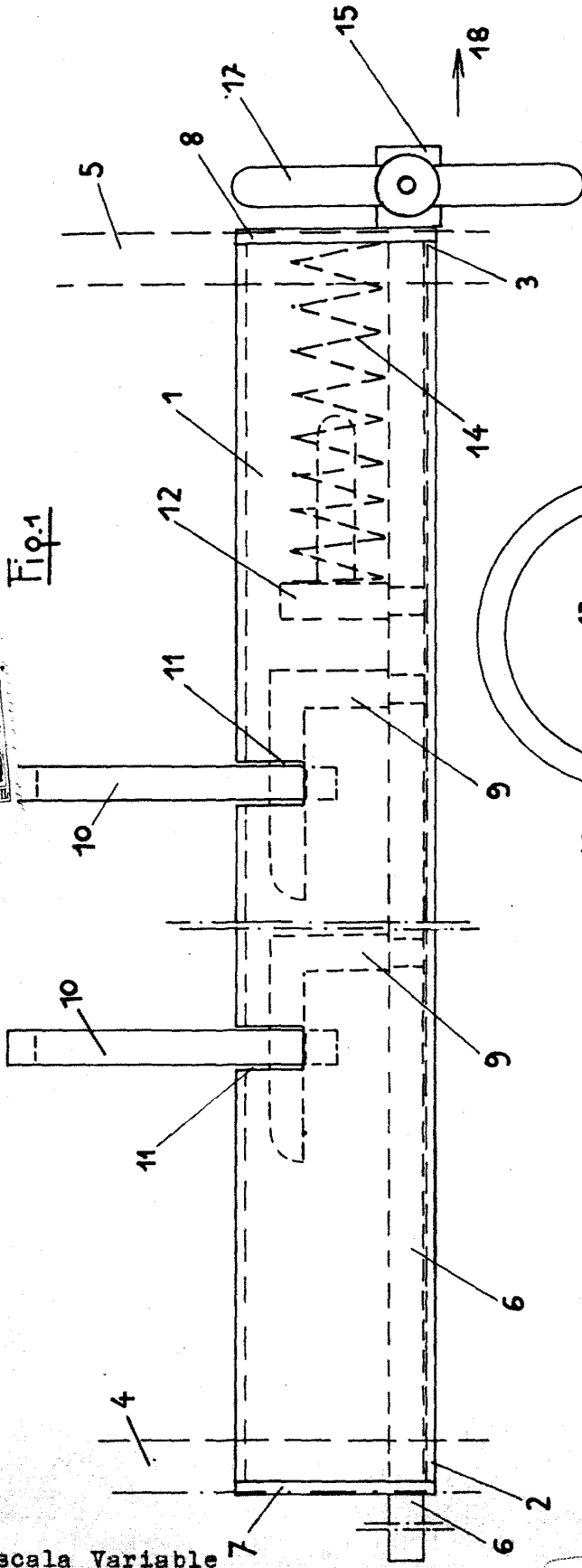
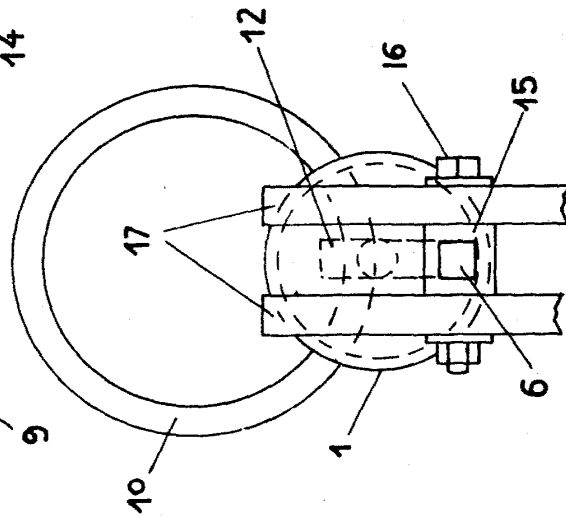


Fig.2



Escala Variable

Barcelona 28 Enero 1918
 P.A. *Juan Renter Ridaura*
 Juan R. Renter Ridaura