



182305

MEMORIA DESCRIPTIVA Y DIBUJOS
que se acompañan con la solicitud
de una PATENTE DE INVENCION a fa-
vor de Don Sebastián ROCA CLARENA,
residente en Manresa.-----

182305



182305

P A T E N T E D E I N V E N C I O N

por "UN PARA-URDUMBRES PARA TELARES", a favor de Don Se-
bastián ROCA CLARENA, de nacionalidad española, residente
en Manresa (Barcelona), calle de Calvo Sotelo nº 31.-----

M E M O R I A D E S C R I P T I V A

La Patente de Invención a que se refiere la presente
memoria descriptiva, está destinada a garantizar la pro-
piedad y el derecho a la explotación exclusiva, de un nue-
vo pra-urdimbres para telares.

5 Como es sabido, el objeto del para-urdimbres en los
telares, es el de conseguir automáticamente el paro del
mismo, en cuanto se corten o rompan uno o varios hilos de
la urdimbre.

10 El para-urdimbres objeto de la presente descripción,
cumple este fin de una manera tan rápida que se evita,
con su aplicación en los telares, el que se produzcan en
los tejidos que se fabrican, carreras, roturas e imperfece-
iones, cuya corrección implica una gran pérdida de tiem-
po para el operario a cuyo cargo corre el funcionamien-

182305



to del telar. Como consecuencia de ello, un obrero puede encargarse de triple número de telares que en la actualidad, si van provistos del para urdimbres de que se habla.

5 Una de las características del aparato de que se habla, consiste en ir colocado totalmente debajo de los hilos de la urdimbre, gracias a lo que el aparato va establecido en un espacio inutilizable; evita toda clase de manchas en los hilos de la urdimbre y en la tela, por hallarse en situación inferior el aparato que precisa de grasas para su normal funcionamiento y conservación; priva que personas incompetentes manipulen en el mismo durante su funcionamiento, con perjuicio de su perfecto rendimiento y su situación contigua a la base del telar le exime del perjuicio de las borras al no hallarse al alcance directo de su caída.

10

15 Otra de las características consiste en la existencia de una palanca fundamental que pone en movimiento, a la vez, los juegos de barras dentadas y el mecanismo de disparo, colocada paralelamente a la base y a suficiente distancia del suelo para evitar se interrumpa el accionamiento del aparato por colocación de objetos entre el suelo y dicha palanca fundamental. Gracias a este sistema de única palanca, se simplifica a su mínima expresión el aparato, en economía de material, espacio y articulaciones; se evitan rozamientos por supresión de cojinetes y articulaciones por lo que se comprende fácilmente su manejo y puesta en marcha

20

25

que se priva el fácil acceso a las diferentes piezas del telar.

Otra característica, consiste en que en el mismo figura un mecanismo privatorio de la rotura de las laminillas a base de un muelle encoigible, de tensión graduable, que solo se encoige al caer una o varias laminillas dentro de las barras dentadas. Este muelle encoigible, simplifica el aparato

30



to y su mecanismo de propulsión; obliga a la máxima perfección y ajuste del mismo, movido en su totalidad, mediante este muelle que no se extiende ni se energe sino cuando se rompe un hilo de la urdimbre y con grado de tensión tan
5 justamente proporcionado que una laminilla de dos centésimas de milímetro es suficiente para encojerlo sin posible rotura de la laminilla.

Otra característica más, la constituye la llave de suspensión, de accionamiento de las barras dentadas, colocada
10 entre la palanca fundamental y el tirante que une a la primera con la palanca que acciona las barras dentadas. Mediante esta llave, se suspende el accionamiento de las barras dentadas, facilitándose así la labor de colocación del plegador, y con él, la pieza a tejer, ya que el para-urdimbres
15 no puede accionar mientras no estén totalmente tirados todos los hilos de la urdimbre.

Finalmente, se caracteriza por la posibilidad de utilizar en el mismo para-urdimbres, uno, dos o tres, juegos de barras dentadas, lo que le hace aplicable a toda clase de
20 telares.

A continuación, se describe detalladamente el para-urdimbres que se preconiza, con el auxilio de los dibujos de la hoja adjunta, en los que, a título tan solo de ejemplo, se representa un caso de realización práctica del mismo.

25 La Fig. 1, es una vista parcial, de frente, del conjunto del para-urdimbres, y la Fig. 2, es una vista transversal de un telar con el para-urdimbres debidamente instalado en el mismo.

En el eje -1-, de picadas del telar, va montada una excéntrica -2-, que a través de un resorte -2'-, que va guia-
30



do en una varilla -3 -, fijada al collar del excéntrico, im-
 prime un movimiento de vaivén a una palanca -4-, montada en
 un eje -4'-, fijado a una de las ~~barras~~ -5-, del telar. La
 palanca -4-, por el extremo correspondiente a la parte poste-
 5 rior del telar, queda articulada a un tirante -6-, que a su
 vez, lo está a una palanca acodada -7-, que es la que accio-
 na, en movimiento longitudinal alternativo, las barras denta-
 das -8-, en las que figuran las laminillas -8'-, La palanca
 -4-, por el extremo -11-, de su segundo brazo, va articulada
 10 a una barra -9-, guiada en -9'-, y en la que va montado un
 tope de posición regulable -10-.

En tanto funciona normalmente el telar, las reglas -8-,
 pueden moverse longitudinalmente en uno y otro sentido, y
 el tirante -9-, desplazarse igualmente a fin de que al re-
 15 troceder el batán -13-, un tope -12-, que figura en la cara
 anterior del mismo, no coincida con el tope -10-, de la re-
 petida barra -9-; pero si se rompe un solo hilo de la ur-
 dimbre, la laminilla correspondiente, cae, imposibilitando
 el desplazamiento de la respectiva barra -8-, y con ello la
 20 oscilación de la palanca -4-, de manera que al retroceder
 el batán, el tope -12-, choca contra el -10-, y la barra -9-
 por -9', obra contra la palanca -14-, del disparo, parándose
 instantáneamente el telar. Gracias a la disposición elás-
 tica del muelle -2'-, en el que la excéntrica -2-, y la pa-
 25 lanca -4-, pueda seguir girando el eje -1-, hasta el momen-
 to en que para la máquina sin que se produzca rotura de
 ninguna especie.

El acoplamiento entre el extremo de la palanca -4-, y
 el tirante -6-, se lleva a cabo mediante una pieza a modo
 30 de llave o embrague -15 -, fácilmente separable de manera



que en los casos convenientes, cambiando la posición de dicha pieza, se suspende el accionamiento de las barras dentadas, lo que facilita la labor de colocar el plegador de urdimbre en el telar.

5 En la realización práctica del mecanismo descrito, será variable todo cuanto afecte a dimensiones, formas accesorias, materiales, detalles de construcción y en general, en todo cuanto no altere, cambie o modifique, la esencialidad del objeto de la patente descrita.

10

- N O T A -

Se REIVINDICA como objeto de esta PATENTE:

15 1º Un para-urdimbres para telares, esencialmente constituido por una palanca adosada a la cara interior de una de las bancadas del telar, con su eje de giro fijo en la misma, articulada dicha palanca, por un extremo, a un tirante que lo está a una palanca acodada que es la que comunica el movimiento longitudinal alternativo a las barras dentadas de las lengüetas, y la propia palanca, por su otro extremo, va articulada a un vástago o varilla guiado por su extremo superior por una anilla provista de una rama que es la que, en el momento oportuno, obra contra la palanca de disparo del telar, y en la referida varilla o vástago va montado un tope que, en tanto el telar funciona normalmente, no es alcanzado por otro tope fijado a la cara anterior de la mesa del batán; pero, si a consecuencia de la rotura de un hilo, no puede oscilar la palanca principal mencionada, el tope de la mesa del batán, choca con el de la mencionada varilla que es empujada hacia atrás y con ella la anilla que la guía y sustenta, cuya rama empuja la palanca del disparo del telar, que pasa en esta forma a la posición de
20
25
30 paro.

1 823 05

- 6 -



2º El propio mecanismo de la reivindicación primera, en el que el movimiento oscilante de la palanca mencionada en la propia reivindicación, se consigue por una excéntrica montada en el eje de picadas del telar, quedando relacionada dicha excéntrica por la palanca, por un simple resorte montado en una varilla solidaria a la horquilla o collar de la excéntrica, siendo dicho resorte de tensión regulable.

10 3º El propio mecanismo de la reivindicación primera, en el que, la articulación entre la palanca principal y el tirante que acciona la palanca acodada que mueve las barras dentadas de las lengüetas, se lleva a cabo mediante una pieza a modo de llave fácilmente manejable, de manera que, en los casos convenientes, se consigue el desacoplamiento de las dos partes sin alterar con ello el funcionamiento de la palanca y de la excéntrica que la acciona.

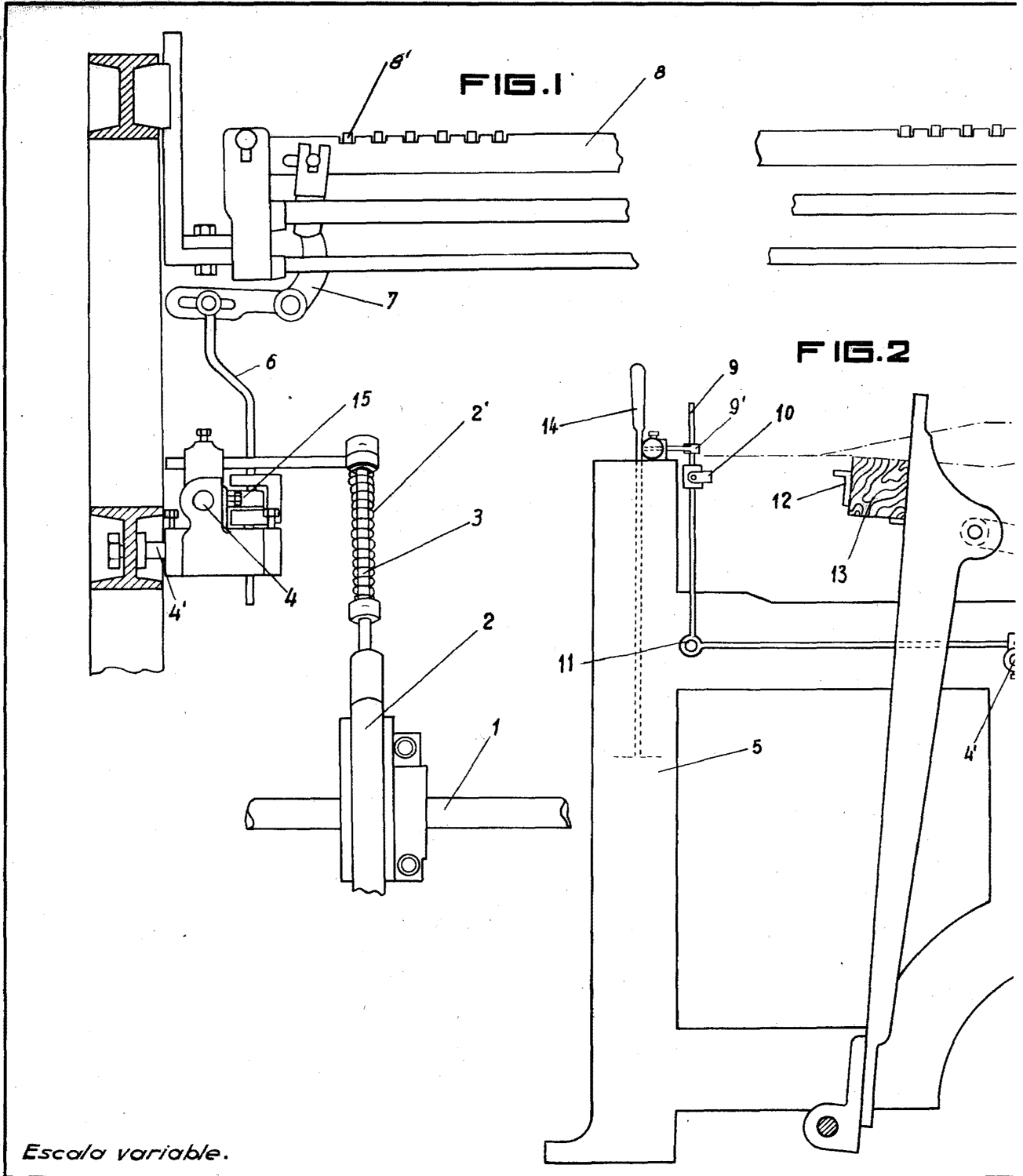
4º "UN PARA-URDIMBRES PARA TELARES".

Barcelona 28 de Enero de 1948.

Sebastián Roca Clarena

p. a.

D. Sebastian Roca Clarena.



1/2

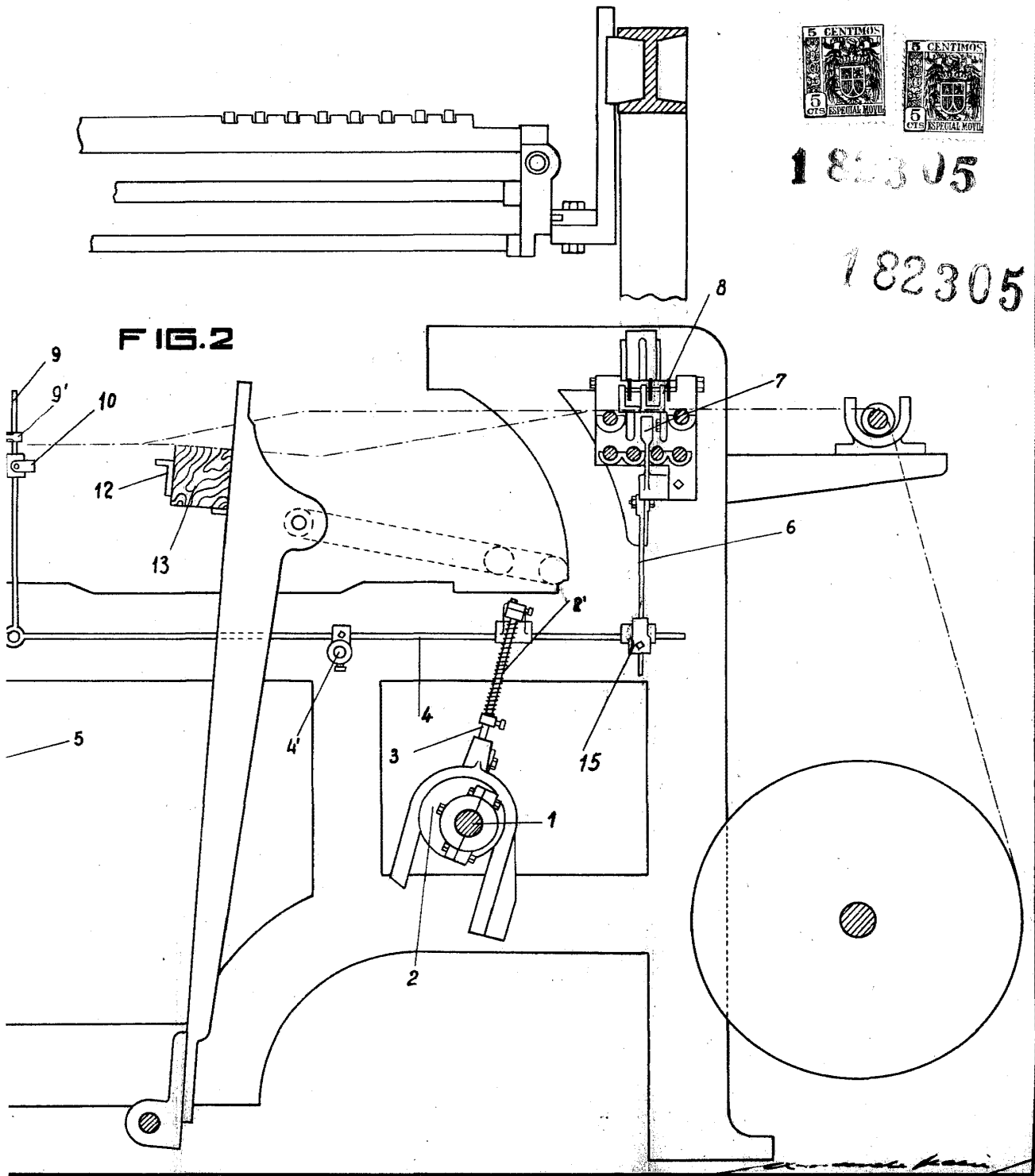
2/2

Hoja unica.



182305

182305



feraire