

182299

SECCION CLASIFICACION	
INT. CL.	
Sección <u>A</u>	Clase <u>47</u>
Subclase <u>C</u>	Grupo



M O D E L O D E U T I L I D A D

por VEINTE años

en España, a favor de DOÑA DOLORES LAZCANO LARRAÑAGA,
de nacionalidad española, establecida en BILBAO.- c/
Licenciado Poza, nº 52 - 2º, el cual se refiere a:

" COLCHON MEJORADO "

...oOo....

MEMORIA DESCRIPTIVA

El Modelo se refiere conforme su enunciado
indica a un colchón mejorado en sus características de
organización y diseño y montaje, preferentemente utili-
zable para cunas y camas de niños.

5.-

Se trata de un colchón -1- con su funda co-
rrespondiente -2-, pero con la cabecera -3- sujeta con
venientemente, en un extremo transversal del colchón.

10.-

Una particularidad del modelo corresponde a
la cabecera -3- que lleva solidarias dos grandes oreje
ras -4- a modo de amplias solapas, que cuando se intro



11 JUN. 1972

182299

-2-

duce el colchón en el lugar de aplicación, queda la -
unidad con las orejas abatidas y fijadas por las pare
des del lugar de aplicación.

5.- El Modelo presenta como ventaja la sencillez
con que se puede disponer la sábana bajera -7-, en su
lugar, cubriendo el colchón enfundado.

10.- La disposición de la oreja -4-, siempre deja
una acanaladura de paso por su parte inferior y es pre
cisamente por la ranura -6- por donde se introduce fá
cilmente la sábana, que ha de colgar por -8-.

La punta -9- de la citada sábana es introduci
da por la ranura -10- que queda debajo de la solapa -4-,
y encima del colchón.

15.- Se comprenderá que la novedad fundamental es
la disposición constructiva del citado colchón tal y -
como se aprecia en la figura 1ª por las ventajas de uti
lización que luego reporta.

20.- Una vez se haya comprendido con mayor clari
dad el conjunto del Modelo, otros detalles y caracterís
ticas del mismo, se irán poniendo de manifiesto en el -
transcurso de la descripción que se da a continuación,
en la que se exponen los detalles más particulares del
modelo, como, asimismo, de los medios que para su puesta
en práctica pueden emplearse. Estos detalles se dan a tí
tulo de ejemplo, haciendo referencia a un caso posible
25.- de realización práctica, pero el Modelo, no queda limi
tado, exactamente, a los detalles que aquí se exponen,
debiendo ser considerada, por tanto, esta descripción, -
desde un punto de vista ilustrativo y sin limitaciones
de ninguna clase.

30.-



182299

-3-

Una idea más amplia de la invención, la proporcióna la descripción siguiente en la que se hace referencia a la lámina de dibujo ilustrativo que a esta memoria se acompaña, y en la que de manera un tanto esquemática y exclusivamente por vía de ejemplo, se representan los detalles preferidos por el invento.

5.-

En estos dibujos, se usan marcas de referencia semejantes, para indicar piezas, conjuntos o partes, que se corresponden en las distintas vistas presentadas, cuyas piezas, detalle y organización se definen de una manera específica en el transcurso de esta memoria, y después, se concretan en las notas reivindicatorias finales.

10.-

En dichos dibujos:

15.-

La figura 1ª corresponde a la vista del conjunto del colchón, digamos desplegado.

La figura 2ª es una vista del conjunto plegado adoptando la posición que ocupará cuando se introduce en la cuna, cama o similar.

20.-

La figura 3ª corresponde a una vista que muestra la disposición que se obtiene cuando se empieza a colocar la sábana bajera.

25.-

La figura 4ª es un alzado transversal seccionado que muestra las diferentes piezas integrantes del modelo y la disposición de las mismas.

30.-

Comentando estos dibujos se denomina con -1- al colchón propiamente dicho, dotado de una funda -2- que cubre el colchón, que presenta una cabecera -3- solidaria con él., con unas solapas -4- unidas a la citada cabecera -3- del colchón -1-.



182299

-4-

11 JUN 1917

5.-

Cuando se abate el colchón, las solapas cubren unas zonas -5- que lógicamente quedarán debajo de las solapas -4- cuando toman la posición de la figura 2ª, creándose entre las solapas -4- y las zonas -5- un lugar -6- para introducir las sábanas bajas -7- en los dos laterales, precisamente debajo de los laterales -4-.

10.-

La zona -8- es la que ya ha pasado debajo de la parte -4- al colocar en forma la sábana bajera.

En la figura 3ª se muestra una parte -9- de la sábana que todavía no se ha colocado en su sitio, y que habrá de introducirse por una ranura -10- situada bajo -4-, por donde se introduce con facilidad la punta -9- de la sábana bajera.

15.-

Se comprenderá fácilmente, después de observar los dibujos y la descripción precedente que la actual concepción proporciona una construcción sencilla y efectiva, susceptible de poder ser llevado a la práctica, con gran facilidad, asegurando la obtención de una manufactura relativamente barata.

20.-

Este detalle de economía adquiere gran importancia si se considera en los términos de una producción en escala, ya que es evidente que el mercado puede absorber en cantidades muy considerable el objeto que -- constituye la invención y cualquier pequeño ahorro, logrado mediante la aportación de ciertas mejoras durante su fabricación, puede adquirir elevadas proporciones.

25.-

Se reitera, que en el objeto que constituye el actual Modelo serán susceptibles de introducirse todas aquellas modificaciones de detalle que las circunstancias

30.-



182299

-5-

y la práctica pudiera aconsejar, siempre y cuando que, con las variantes que se introduzcan, no se cambie, altere o modifique la esencialidad del invento descrito.

N O T A

5.-

Se declara como de novedad y propiedad para todo el territorio español, el contenido de las siguientes:

R E I V I N D I C A C I O N E S

10.-

1ª.- Colchón mejorado, que comprende un colchón propiamente dicho con su funda correspondiente que se caracteriza por presentar fijada ortogonalmente y convenientemente en un borde transversal una cabecera.

15.-

2ª.- Colchón mejorado, según reivindicación 1ª cuya cabecera se prolonga a ambos lados en unas solapas u orejeras que se caracterizan por abatirse al ser introducido el colchón en el receptáculo o lugar de aplicación.

20.-

3ª.- Colchón mejorado, según reivindicación 2ª cuyas solapas abatidas se caracterizan por dejar una ranura libre entre ellas y el colchón, por cuya ranura se introduce la sábana bajera del mencionado colchón.

25.-

4ª.- "COLCHON MEJORADO"

Todo ello, conforme se describe y reivindica en la presente memoria que consta de SEIS hojas, es-

30.-



11 JUN 1972

182299

-6-

critas a máquina por una sola de sus caras y dibujos
que la ilustra.

Madrid, 11 de julio de 1972

E. GONZALEZ VACAS
P. P.



Figura 1ª

102299

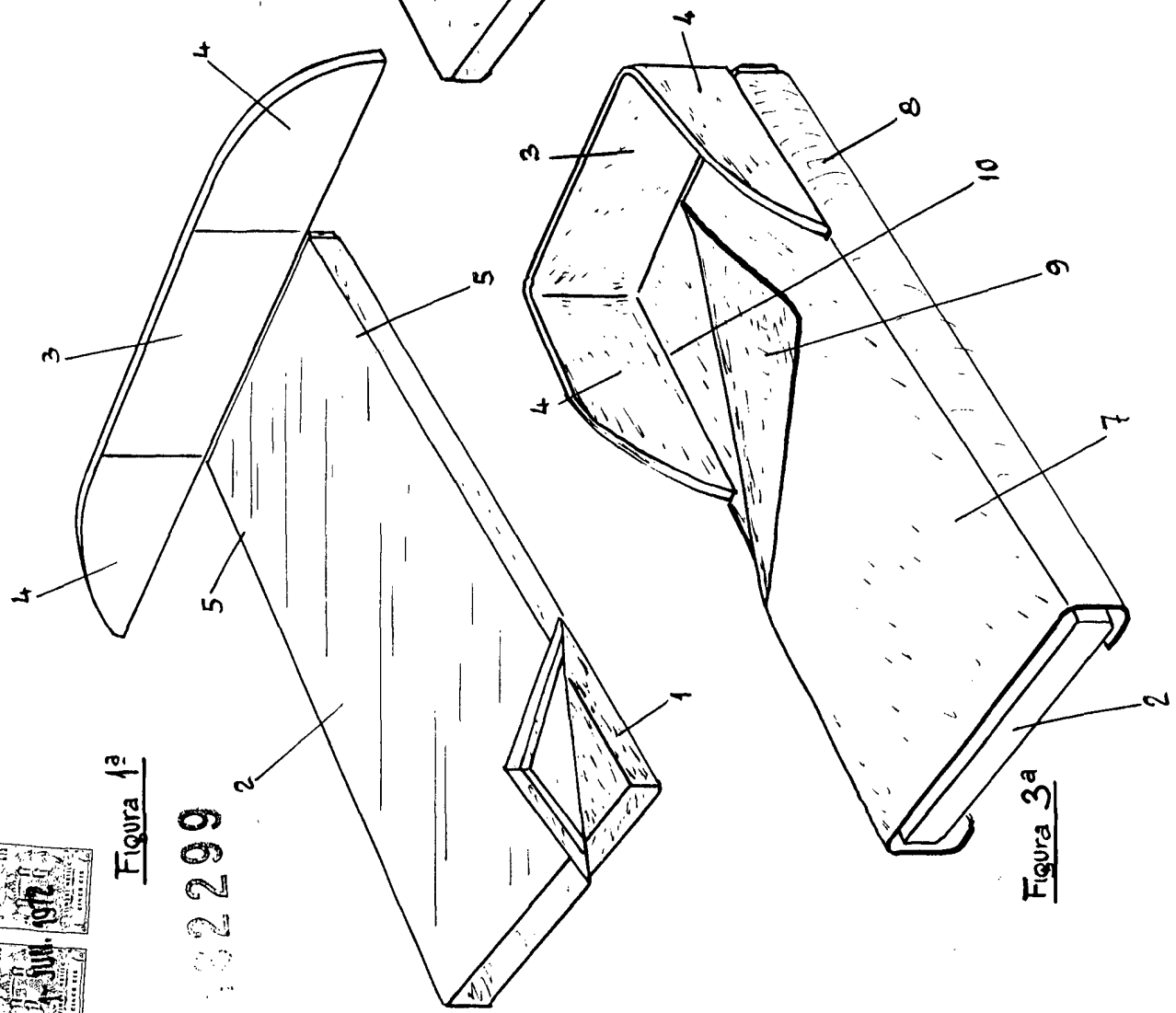


Figura 2ª

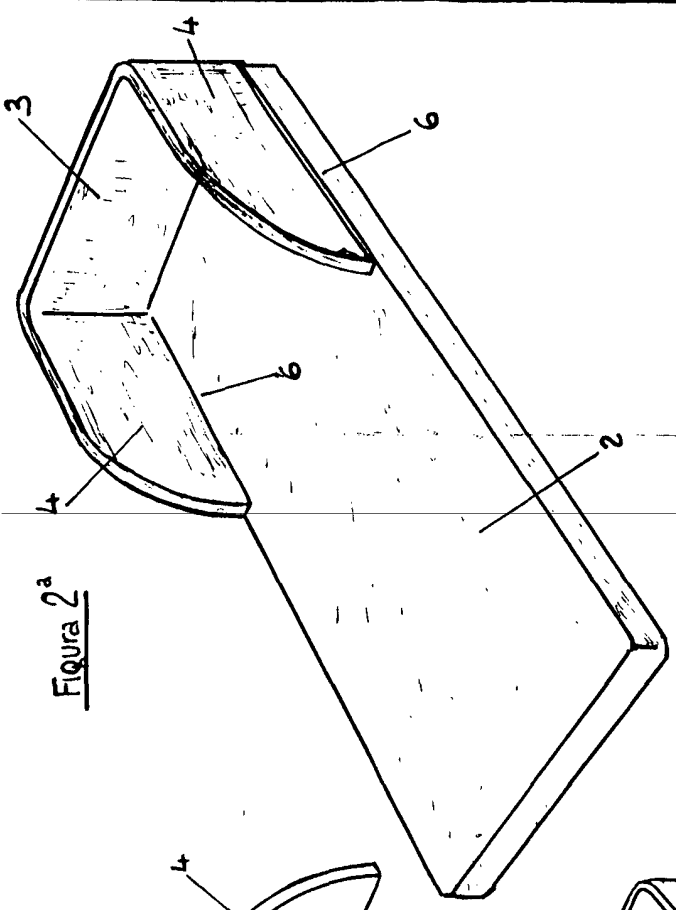


Figura 4ª

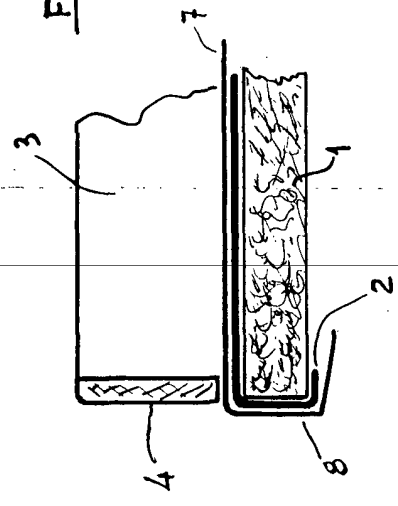
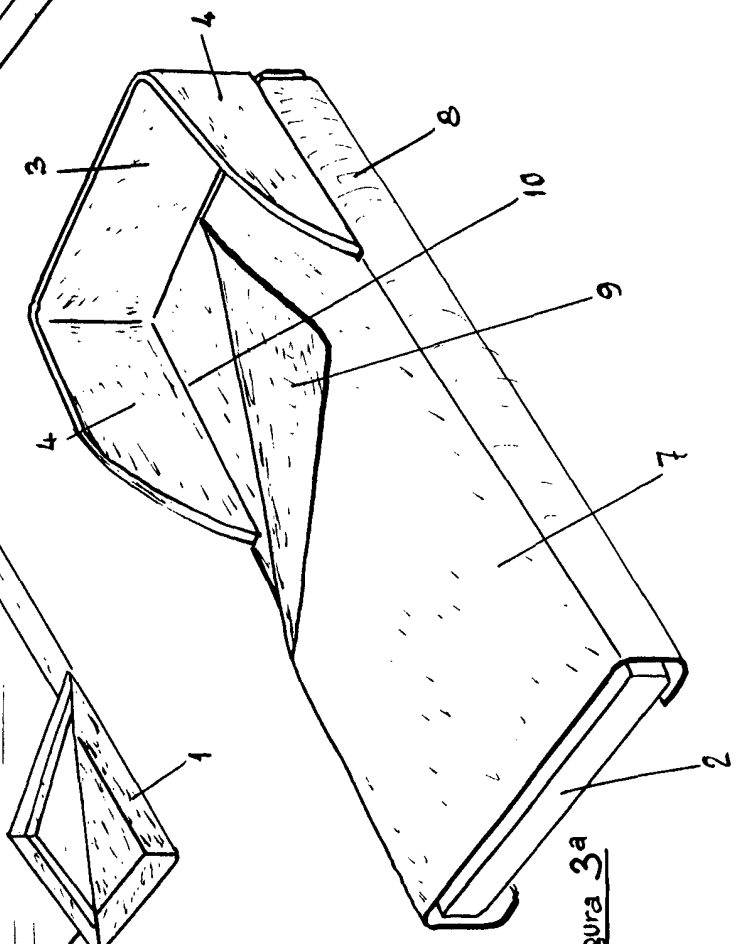


Figura 3ª



Madrid, 11 de Julio de 1972
E. GONZALEZ NAGAR
P.P.