

182298

11



SECCION CLASIFICACION	
INT. CL.	
Sección <u>E</u>	Clase <u>04</u>
Subclase <u>C</u>	Grupo _____

M O D E L O     D E     U T I L I D A D

por VEINTE años

en España, a favor de la firma HIERROS ARBULO, S.A., entidad española, establecida en BILBAO.- Plaza del Sagrado Corazón, nº 5-8º, el cual se refiere a:

" VARILLA PARA HORMIGON MEJORADA "

...oOo...

M E M O R I A     D E S C R I P T I V A

5.-

El Modelo se refiere conforme su enunciado indica, a una varilla para utilizar preferentemente - en el encofrado de hormigón armado, mejorada en sus características de diseño organización y montaje con lo que se consigue una adherencia muy superior con la masa de hormigón.

10.-

La varilla, objeto del presente Modelo, presenta un núcleo esencialmente cilíndrico que lleva diametralmente opuestos dos estrías o salientes de sec-



ción sensiblemente trapecial que actúa como elementos notables de la adherencia del modelo al hormigón.

5.- Entre dichas estrías longitudinales el núcleo presenta una serie de estrías transversales dotadas - todas con inclinación constante, y convergen en las es trías longitudinales dos a dos.

10.- Dichas estrías no son helicoidales sino que siguen cada una de ellas la dirección de un plano trans versal con una determinada inclinación. Esta inclinación A-A de los citados nervios transversales -2- no es helicoidal, sino que sigue la dirección cada uno de -- ellos de un determinado plano.

En realidad constituyen una dirección elíptica. Presentando una sección dichas estrías trapecial recta.

15.- Estas estrías mueren sobre el núcleo de la - varilla, sin llegar a tocar los nervios longitudinales.

20.- Con relación a los nervios longitudinales, los nervios transversales están enfrentados en su arranque - frente a dichos nervios y se encuentran simétricamente colocados respecto a dicho nervio. Creando así una configuración exterior de aspecto parecido al roscado que - da a las varillas transversales un poder de adherencia o retención con el hormigón circundante.

25.- Una vez se haya comprendido con mayor claridad el conjunto del Modelo, otros detalles y características del mismo, se irán poniendo de manifiesto en el trans-- curso de la descripción que se da a continuación, en la que se exponen los detalles más particulares del Modelo, como, asimismo, de los medios que para su puesta en prác-- tica pueden emplearse. Estos detalles se dan a título de

30.-



182298

-3-

ejemplo, haciendo referencia a un caso posible de realización práctica, pero el Modelo, no queda limitado, exactamente, a los detalles que aquí se exponen, debiendo ser considerada, por tanto, esta descripción, desde un punto de vista ilustrativo y sin limitaciones de ninguna clase.

5.-

Una idea más amplia de la invención, la proporciona la descripción siguiente en la que se hace referencia a la lámina de dibujo ilustrativo que a esta memoria se acompaña, y en la que de manera un tanto esquemática y exclusivamente por vía de ejemplo, se representan los detalles preferidos por el invento.

10.-

En estos dibujos, se usan marcas de referencia semejantes, para indicar piezas, conjuntos o partes, que se corresponden en las distintas vistas presentadas, cuyas piezas, detalle y organización se definen de una manera específica en el transcurso de esta memoria, y después, se concretan en las notas reivindicatorias finales.

15.-

En dichos dibujos:

20.-

La figura 1ª es una vista en alzado de la varilla, mostrando todo un costado con los nervios transversales.

25.-

La figura 2ª muestra una vista también en alzado de la citada varilla pero viendo en su parte central a uno de los nervios longitudinales.

La figura 3ª es una sección transversal de la varilla.

30.-

La figura 4ª muestra una sección B/B longitudinal de la varilla.



1972

182298

-4-

5.- Comentando estos dibujos se denomina con -1- a los nervios longitudinales de sección sensiblemente trapecial en donde mueren los nervios transversales -2- que se encuentran distribuidos con una inclinación fijada casi elíptica, a lo largo de todo el núcleo -3- cilíndrico de la varilla.

10.- La línea B-B corresponde a la sección producida en la figura 3ª que queda nítidamente reflejada en la figura 4ª mostrando el perfil trapezoidal de las estrías -2-.

15.- Se comprenderá fácilmente, después de observar los dibujos y la descripción precedente que la actual concepción proporciona una construcción sencilla y efectiva, susceptible de poder ser llevado a la práctica con gran facilidad, asegurando la obtención de una manufactura relativamente barata.

20.- Este detalle de economía adquiere gran importancia si se considera en los términos de una producción en escala, ya que es evidente que el mercado puede absorber en cantidades muy considerables el objeto - que constituye la invención y cualquier pequeño ahorro, logrado mediante la aportación de ciertas mejoras durante su fabricación, puede adquirir elevadas proporciones.

25.- Se reitera, que en el objeto que constituye el actual Modelo, serán susceptibles de introducirse - todas aquellas modificaciones de detalle que las circunstancias y la práctica pudieran aconsejar, siempre - y cuando que, con las variantes que se introduzcan, no se cambie, altere o modifique la esencialidad del invento descrito.

30.-

182298

-5-

NOTA

Se declara como de novedad y propiedad para todo el territorio español, el contenido de las siguientes:

REIVINDICACIONES

- 5.- 1ª.-Varilla para hormigón mejorada, organizada a partir de un núcleo cilíndrico que se caracteriza por presentar a lo largo de toda su longitud dos estrías trapezoidales diagonalmente opuestas, en las que mueren unas estrías transversales dispuestas en una inclinación elíptica en toda la superficie del núcleo, originando este conjunto de estrías una adherencia notable con la masa de hormigón.
- 10.- 2ª.- VARIILLA PARA HORMIGON MEJORADA.

Todo ello, conforme se describe y reivindica en la presente memoria que consta de CINCO hojas, escritas a máquina por una sola de sus caras y dibujos que la ilustra.

Madrid, 11 de julio de 1972

E. GONZALEZ VACAS  
P. P.



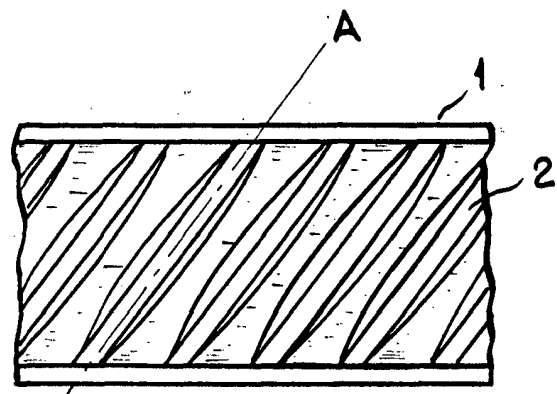


Fig. 1ª

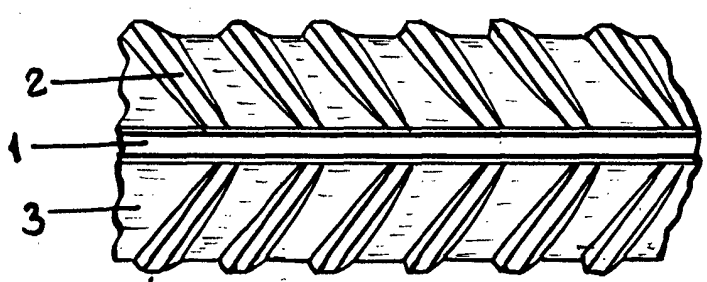


Fig. 2ª

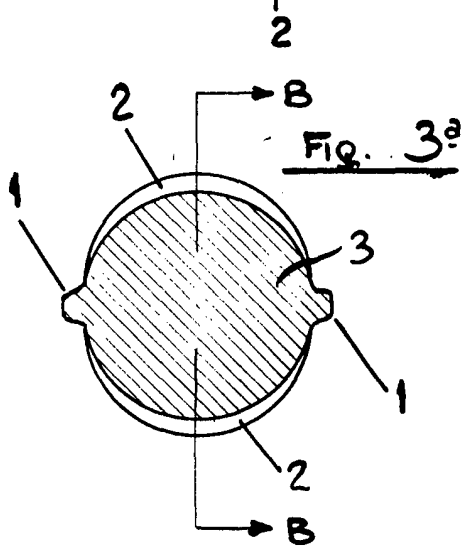


Fig. 3ª

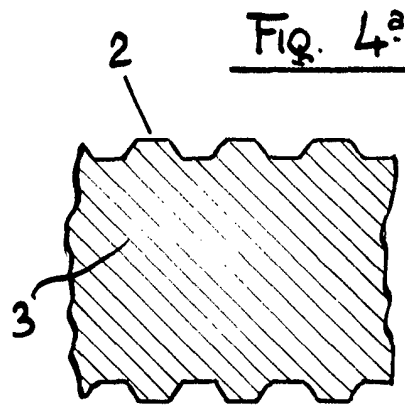


Fig. 4ª

Madrid, 11 de julio de 1972  
E. GONZALEZ VACAS  
P. P.

Escala variable