

4-2-73

182289

182289



SECCION CLASIFICACION	
INT. CL.	
Sección <u>E</u>	Clase <u>04</u>
Subclase <u>G</u>	Grupo _____

- 1 -

MEMORIA DESCRIPTIVA

que se acompaña

a la solicitud de

registro de Modelo de Utilidad, por veinte años en España, a favor de DON JOSE BAGANT PITARCH, de nacionalidad española, residente en CASTELLON DE LA PLANA, Ctra. Nal. Valencia-Barcelona Km. 63,8,

por:

" DISPOSITIVO DE FIJACION DESMONTABLE DE ARMADURAS

LATERALES "

- - - - -

182200 10



5 La invención a que se refiere la presente memoria, constituye una novedad industrial con características y ventajas que la hacen merecedora del privilegio de explotación exclusiva que por ella se solicita, de acuerdo con las prescripciones del Estatuto vigente - sobre Propiedad Industrial de 26 de Julio de 1.929, texto refundido, publicado el 30 de Abril de 1.930.

10 El presente registro de Modelo de Utilidad, concierne como su enunciado indica a un dispositivo de fijación desmontable de armaduras laterales, de acuerdo con la descripción detallada que del mismo se realiza, debiendo interpretarse siempre este concepto en su más amplio sentido y nunca en limitativo.

15 Para la debida comprensión de este objeto, se adjunta a la presente memoria descriptiva una hoja de planos, en la que a título de ejemplo se representan todas y cada una de las partes que lo forman y relación que guardan entre sí.

En dicha hoja de dibujos que representa una vista en perspectiva cuyo registro se preconiza y un detalle del mismo, se aprecian las siguientes referencias:

20 1.- Tubos superiores e inferiores paralelos que forman la base principal de las armaduras laterales.

2.- Tubos de enlaza de los tubos -1- antes referidos, y que refuerzan a la estructura.

3.- Pletinas en U, fijadas en los extremos de las armaduras -1-2- y salientes superior e inferiormente con respecto a éstas.

25 4.- Bulones dispuestos en la parte superior e inferior de las pletinas angulares -3- que facilitan la fijación selectiva de las armaduras sobre cualquiera de los orificios de las placas comunes de soporte de dichas armaduras laterales.

30 Estos bulones pueden presentar taladros para colocación de pasadores de inmovilización.



182289

5.- Placas anulares dispuestas en número de dos en el puntal correspondiente.

6.- Puntal referido o pie derecho de la armadura correspondiente.

35 7.- Cajeadado central circular para facilitar el montaje de la placa -5- sobre el puntal -7-.

8.- Perforaciones dispuestas concéntricamente en la pletina -5- en los que se alojan selectivamente los bulones -4- de las pletinas terminales -3-, facilitándose su desmontaje y orientación lineal o angular de las armaduras.

40

Este dispositivo será fabricado en cualquier clase de material metálico apropiado y en las formas y dimensiones más convenientes no existiendo sobre el particular ninguna limitación.

Hecha la descripción precedente es preciso añadir que los detalles de realización de la idea expuesta, pueden variar, sin que por ello cambie la esencia de la invención, que es la que se desprende de los párrafos que anteceden y se reivindica en la siguiente:

45

N O T A

50 En resumen: El Modelo de Utilidad que se solicita, recaerá sobre las reivindicaciones siguientes:

13.- Dispositivo de fijación desmontable de armaduras laterales, caracterizado esencialmente porque comprende la aplicación de armaduras formadas por tubos paralelos enlazados por tramos transversales y que presenta en sus terminales unas pletinas en U de mayor anchura que la propia armadura, cuyos extremos comportan unos bulones taladrados para recibir a unos pasadores de inmovilización y que se fijan en unas placas circulares perforadas concéntricamente y que llevan un corte central para coplamiento sobre los puntales del andamiaje.

55

60

182289



2a.- DISPOSITIVO DE FIJACION DESMONTABLE DE ARMADURAS LATERALES.

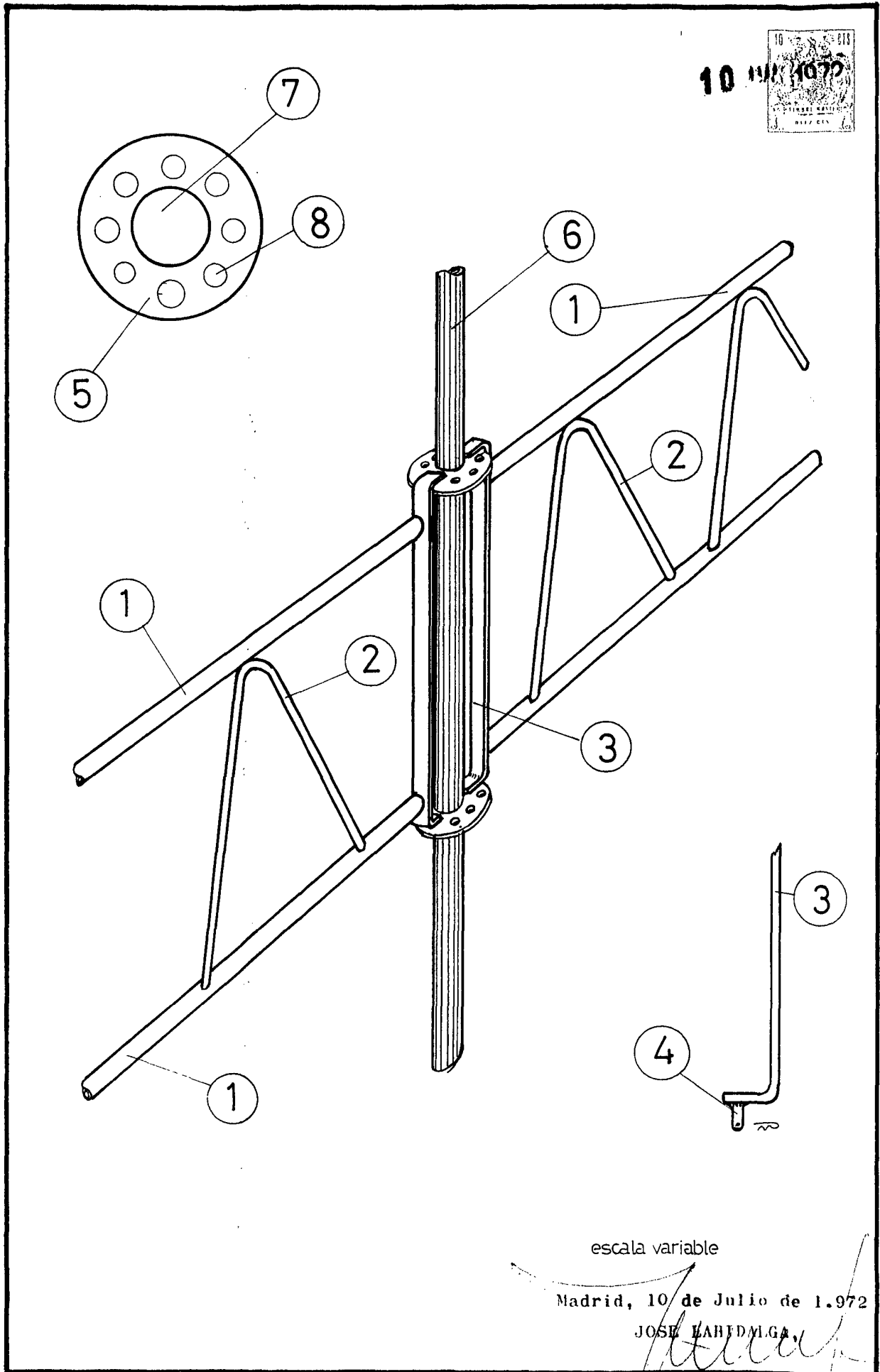
Todo ello tal y como se describe en la presente memoria, que consta de cuatro páginas escritas a máquina y dibujos que se acompañan.

Madrid, 10 JUL. 1972

JOSE LAHIDALGA,

A large, stylized handwritten signature in black ink, written over a horizontal line. The signature is cursive and appears to be "Jose Lahidalga".

10 JUL 1972
PATENTE DE INVENCION
N.º 1000000
MADRID



escala variable

Madrid, 10 de Julio de 1.972

JOSE BAGANT PIRARCH