

Nº 16484

E.M. Deloraine - P.R. Adams 56 - 10



1 82277

1 82277

MEMORIA DESCRIPTIVA

PARA SOLICITAR PATENTE DE INVENCION EN ESPAÑA

POR: "UN SISTEMA DE COMUNICACION POR MEDIO

DE CENTRALES TELEFONICAS CON ELEMENTOS ELECTRONICOS

A NOMBRE DE STANDARD ELECTRICA, S.A.

DOMICILIADA EN MADRID, CALLE DE RAMIREZ DE PRADO 7

Este invento corresponde a sistemas de comunicación y más particularmente sistemas de centrales para uso en telefonía.

5 En un sistema telefónico descrito en la Patente Española N.º 179045 (E.M. Deloraine (51)), se entiende por una central allí donde se efectúa una conmutación o interconexión de líneas produciendo un tiempo de desplazamiento relativo



1 822 77

2.

10

de la energía de la línea que llama con respecto a la línea llamada, estando todas las líneas conectadas a un sistema distribuidor de forma que cada línea tenga un tiempo predeterminado de desplazamiento en un ciclo dado. El tiempo efectivo de desplazamiento se produce por la demora de la energía de comunicación de la línea que llama por un intervalo correspondiente al ciclo de exploración entre el llamado y la línea que llama.

15

De acuerdo con este invento, se produce un sistema para interconexión de dos líneas o canales que tengan una posición de tiempo predeterminada con respecto a otra en donde la energía de un canal está almacenada y después liberadas después de un intervalo de tiempo correspondiente al tiempo de desplazamiento de los dos canales que han de ser interconectados.

20

Es un objeto de este invento proporcionar un sistema de conmutación para interconexión de dos canales cualquiera de una pluralidad de ellos para transferir la comunicación en la cual cada uno de los canales tiene un espacio de tiempo predeterminado y la interconexión se efectúa por acumulación de la indicación de señales y aplicación de ellas a los medios de interconexión después de un intervalo igual a sustancialmente la diferencia en tiempo de la posición asignada a los canales que han de ser interconectados.

25

30

Es un posterior objeto de este invento proporcionar un sistema de transferencia de energía entrante en un tiempo predeterminado a un circuito saliente en un tiempo predeterminado diferente, donde hay medios previstos para almacenar la energía entrante y medios para liberar la energía almacenada a la salida del circuito después de un intervalo de tiempo correspondiente a la diferencia de tiempo entre los circuitos de entrada y salida.

35

1 82277



3.

40 Es aun un objeto de este invento en un sistema de co-
municación de una central proporcionar medios para asignar a
cada canal del sistema de comunicación un intervalo de tiempo
predeterminado, medios para almacenar la energía de entrada
sobre un canal que llama, medios correspondientes de contar
45 las señales de entrada de llamada por disco para contar un
intervalo de tiempo predeterminado correspondiente sustancial-
mente al desplazamiento de tiempo entre el canal que llama
y el llamado y liberar dicha energía almacenada bajo el con-
trol de dicho circuito contador por el que el que llama y el
llamado pueden interconectarse para transferir las señales de
comunicación.

50 Este invento está mejor ilustrado en conexión con
un sistema tal como el descrito en la anteriormente menciona-
da aplicación en la que la señal o corrientes de conversación
de las varias líneas u otros canales están reemplazados en la
central por una serie de impulsos cortos de amplitud corres-
55 pondiente a la amplitud de la corriente original del tiempo
correspondiente. Los impulsos están producidos con la suficien-
te rapidez de forma que definen sustancialmente la señal en-
volvente. De esta manera, distribuyendo diferentes posiciones
de tiempo a cada línea, la señal o corriente de conversación
dentro de la central, puede estar distribuida sobre un canal
60 común estando repetida cada señal por una serie de impulsos
desplazados en tiempo de acuerdo con la posición del distri-
buidor de tiempo. Esta distribución puede cumplirse fácilmente
por medio de un tubo de rayos catódicos sirviendo como dis-

1 82277



4.

65 tribuidor el cual subsiguientemente explora las líneas conec-
tadas a predeterminados terminales y responde si hay una señal
de voltaje en la línea.

70 Los canales pueden estar separados por selección de
tiempo y puede aplicarse a través de los medios de desplazamien-
to de tiempo y un filtro de paso bajo que sirve para producir
la audioenvolvente al mismo o a otro distribuidor también aco-
plado a las líneas. Las señales de entrada pueden servir para
ajustar los medios de desplazamiento de tiempo de forma que
75 representen la diferencia de tiempo entre la posición de tiem-
po de la línea que llama y la línea seleccionada a la que lla-
ma. Los medios de desplazamiento de tiempo comprenden un circui-
to el cual, mientras no produce una demora de las señales,
efectivamente servirá para almacenar la energía y desprenderla
después de un predeterminado intervalo igual a la demora deseada.
80 De esta forma, la intercomunicación de cualquier línea con
otra del sistema puede cumplirse. Haciendo esta intercomunica-
ción, las señales de comunicación pueden pasar a través del
mismo medio de demora entre las líneas interconectadas. Todavía,
mientras el ciclo de exploración comprende cada una de las lí-
neas conectadas al distribuidor, como pueden hacerse muchas
85 conexiones simultáneas, tantas como desplazamientos en los ca-
nales principales de la central.

90 Preferiblemente, deben proveerse medios para la
interconexión de las líneas para asegurar que no pueden ser
seleccionadas por otro abonado que intente establecer la co-
nexión. Si se desea, puede aplicarse un tipo de señal de ocu-
pación convencional a la línea del abonado cuando exista esta
condición, de forma que él sepa que debe esperar un intervalo
para que la línea quede libre de forma que pueda hacer la co-

1 82277



5.

95 nexión deseada.

Aunque se han descrito en general ciertos objetos y dispositivos de este invento, se comprenderá mejor este invento, y los dispositivos y objetos de él por la particular descripción de un conjunto y ciertas modificaciones hechas con referencia a los dibujos que se acompañan, en los cuales:

100

La fig. 1 es un diagrama en bloque ilustrando un circuito general.

Las figs. 2 y 3 son diagramas de circuitos de secciones y vistas respectivamente de un tubo distribuidor utilizado en este sistema.

105

Las figuras 4 y 8 inclusive constituyen un diagrama de circuito de una central de enlace de acuerdo con este invento;

La figura 4 ilustra el equipo común.

110

La figura 5 muestra el equipo de formación de impulsos.

La figura 6 el equipo buscador de línea.

La figura 7 el equipo de registro de llamada.

La figura 8 el equipo de selección de línea.

115

La figura 9 es un diagrama que ilustra como la figura 4 a la 8 inclusive y se dispone para ilustrar el circuito completo.

120

En un ejemplo del sistema como se ha descrito anteriormente, puede dividirse en tres partes como se muestra en la fig. 1; primero todas las líneas de abonado, veinte por ejemplo, se les asigna los números 1 a 20, cada una de estas líneas tiene un aparato equipado tal como el 21; segundo, el circuito común a todos los circuitos de línea, anteriormente referido a un equipo común 22; y tercero, un grupo de circuitos de enlace uno de los cuales es necesario para cada llamada

125

1 82277



6.

130

simultánea. Cada uno de los circuitos de enlace puede además subdividirse en circuito buscador de línea 23, impulso de llamada formando el circuito 24, circuito registrador de llamada 25 y circuito selector de línea 26. Estos diversos componentes están interconectados por hilos 27-38 inclusive, como se muestra en la figura 1. Para mayor sencillez en la descripción solamente se representa una línea de conversación.

135

Como se muestra, todas las líneas 1 a 20 terminan en un equipo común 22. Este equipo 22 representa una función de exploración preferiblemente por medios de un tubo adecuado teniendo un haz electrónico el cual barre cada una de las líneas a su vez.

140

Cuando una de estas líneas tiene un potencial indicativo de una condición de llamada, el equipo común 22 aplica la señal sobre los hilos 27 y 28 a todos los circuitos semejantes en paralelo y específicamente al circuito de buscador de línea 23 del primer enlace (elegido para discusión). Este buscador de línea 23 actúa buscando la línea llamada y transfiere la señal sobre el hilo 33 al circuito 24 formando los impulsos de llamada.

145

Cuando se produce la llamada, estos circuitos 24 producen los impulsos de llamada los cuales son contados y almacenados en el circuito de registrador de llamadas 25. Este registrador de impulsos de llamada 25 entonces sirve de control a la línea del circuito selector 26 que puede comprender una demora en la línea u otro desplazamiento de tiempo a otros aparatos.

150

155

La señal de conversación entrante se transfieren del equipo común 22 sobre el hilo 28, circuito buscador de línea 23, hilo 33 circuito selector de línea 26 y entonces sobre el hilo 36 vuelve el equipo común 22, desde donde se aplican a la línea de salida seleccionada. La parte del circuito 1 que

1 82277



comprende el buscador de línea 23, circuito de formación del impulso de llamada 24, registrador de llamadas 25 y circuito selector de línea 26 puede considerarse junto como un circuito de enlace. Por ciertos dispositivos del sistema, una frecuencia sincronizada puede alimentarse de un equipo común 22 sobre los terminales 29 al circuito selector de línea 26 y al circuito buscador de línea 23 respectivamente. Los cinco conductores 27, 28, 29, 36 y 37 del equipo común 22 pueden también multipliarse a otros circuitos de enlace del sistema, como se muestra.

La función del distribuidor del equipo común 22 puede representarse por un distribuidor rotatorio en la forma de un tubo de rayos catódicos como se ilustra en detalle en las figuras 2 y 3. El tubo distribuidor se indica generalmente en 39 y debe comprender un cátodo 40, la rejilla usual 41, electrodos de foco y ánodo 42, placas deflectoras horizontales 43, y placas deflectoras verticales 44. El distribuidor de corriente bifásico desde un control de barrido adecuado puede aplicarse sobre los conductores 45, 46, 47 y 48 a las placas deflectoras horizontales y verticales respectivamente, como para producir una rotación cíclica del haz electrónico.

En la pantalla del tubo 39 están previstos veinte pares de pantallas 49 a 68 respectivamente las cuales están acopladas con las líneas individuales 1 a 20 inclusive. Estas pantallas pueden comprender emisión secundaria de electrones elementales asociadas a un ánodo común 69 para proporcionar dinodos que todos tienen una salida común. Puede proveerse de una pantalla 70, si se desea, teniendo aperturas por donde los haces de electrones impriman en cada dinodo solamente cuando el haz está alineado con ellas para prevenir así posibles emisiones secundarias de otras. La salida del tubo distribuidor 39 está conectado del ánodo 69 sobre el conductor 71, entonces la señal aislando

1 82277



8.

190 los circuitos anteriormente descritos a los conductores 27 y 28
los cuales van al circuito buscador de línea como se muestra en
la fig.1. La salida del circuito de selección de línea 26 pue-
de aplicarse como se indica sobre la línea 36 a la rejilla 41
sirviendo de modulador del haz de acuerdo con la energía de la
señal seleccionada. Así, refiriéndonos a la fig.1 la salida del
conductor 71 puede aplicarse después de una demora adecuada
195 (producida en el equipo de la línea seleccionada 26 anterior-
mente descrita) sobre el terminal 35 de la rejilla 41 para estable-
cer el canal de comunicación deseado entre el par de líneas ele-
gido.

200 El equipo común 22 se ilustra en la figura 4. Para
fines ilustrativos, se ha seleccionado una frecuencia base de
10.000 períodos por segundo como la relación de exploración del
distribuidor rotatorio. Esta frecuencia es suficientemente alta
para producir frecuencias de conversación con fidelidad adecuada
para transmisión de conferencias. Para el sistema de veinte lí-
neas la frecuencia base se deriva desde un oscilador estable 72
205 de 200 kilociclos, preferiblemente controlada por cristal. Esta
alta frecuencia es preferiblemente utilizada puesto que es
generalmente más fácil obtener un oscilador estable de alta
frecuencia, que uno por debajo de los 10.000 ciclos. Además,
210 en algunas de las modificaciones ilustradas, la onda de 200
kilociclos puede utilizarse para otros fines de control. La
frecuencia sinusoidal generada en el oscilador principal 72
se reduce a la frecuencia base de diez kilociclos en el divisor
de frecuencia 73.

1 82277



9.

215 La salida del divisor de frecuencia 73 se aplica
sobre el desviador de fase 74 a 90° de los juegos vertical y
horizontal de las placas deflectoras 43 y 44 del tubo distri-
buidor 39 diagramáticamente ilustrado. Esto servirá para girar
el haz a una frecuencia de 10.000 revoluciones por segundo de
220 forma que cada uno de los dinodos 49 a 68 ilustrados en las
figuras 2 y 3 y en esta figura, explorarán una vez cada 1/10.000
de segundo. Las entradas de las líneas 1, 5 y 20 se muestran
conectadas a los respectivos dinodos 49, 53 y 66.

En 21 se ilustra un aparato de abonado típico
225 (mostrado conectado a la línea 5) para uso en el sistema de
acuerdo con este invento. Tal aparato de abonado se conectará
a cada una de las entradas de las líneas 1 a 20 inclusive. El
transmisor 75 se conecta en serie con el disco 76 y el gancho
conmutador 77. El receptor 78 está conectado en puente perma-
230 nentemente sobre la línea, mientras que, para sencillez de
la ilustración no se ha representado separado el equipo de
llamada. De acuerdo con esto, la señal para advertir a un
abonado que es llamado, puede aplicarse como un tono especial
que es reproducido en el receptor 78 para llamar a la escucha
235 al abonado.

Como en el equipo usual, el gancho conmutador 77
está normalmente abierto. Sin embargo, sobre la iniciación de
una llamada, el conmutador se cierra, completando un circuito
en la línea del que llama sobre el filtro de paso bajo 79
240 y las líneas asociadas al aparato de abonado, aplicando un
potencial negativo de la batería 80 al dinodo asociado 53.
Normalmente los electrodos del dinodo 49 a 68 están al mismo

1 82277



10.

potencial del ánodo 69 de manera que no haya paso de corriente. El potencial negativo producirá una diferencia de potencial y ocasionará una emisión de corriente secundaria que partirá de los dinodos sobre el impacto de los haces del tubo 39, produciendo una salida de impulso negativo en salida de línea 71. Los impulsos son preferiblemente señales moduladas a una profundidad de solamente 25 a 50 por ciento de forma que siempre tendrán suficiente amplitud para suministrar energía para establecer y mantener conexiones sin cuidado de señales de modulación. El impulso negativo resultante de la operación del dinodo seleccionado 53 alimenta a la rejilla del tubo inversor 81. El circuito de ánodo del tubo 81 está acoplado a la rejilla del cortador 82 que sirve para cortar estos impulsos en un nivel predeterminado para pasar solamente las porciones moduladas de los impulsos de entrada. Así, la salida de estos tubos representan señales de conversación, que pueden ser sustancialmente moduladas el cien por cien. Estos impulsos cortados se aplican entonces a un seguidor de cátodo 83 y de allí a todo el circuito de enlace sobre el seguidor de cátodo de salida 28. Una segunda salida se toma a través de la resistencia del cátodo del tubo inversor 81, estos impulsos se aplican al tubo cortador 84, el cual sirve para cortar los impulsos a un nivel constante eliminando los efectos de modulación. El circuito de ánodo del tubo 84 está acoplado a la rejilla de un seguidor de cátodo 85 al cual sirve, para aplicar los impulsos 86 a través de la resistencia de alimentación común 87 sobre el hilo 27 a través de la rejilla del tubo de entrada 88 del selector y buscador de línea (mostrada en la fig. 6) del buscador de línea 23 (mostrado en las fig. 6 y 1) en el primer circuito de enlace (ahora bajo consideración) y en paralelo con las rejillas del

1 82277



11.

275 tubo de barrera de los correspondientes buscadores de línea
en todos los otros enlaces. El impulso 86 después de pasar a
través de la resistencia 87 puede llamarse 89, de forma que
el impulso que llega actualmente a la rejilla del tubo 88 y
de los otros tubos semejantes es el impulso 89. Bajo las con-
diciones ahora asumidas, cuando ninguna de las rejillas de los
tubos de entrada del buscador de línea está suministrando co-
280 rriente de rejilla, el impulso 89 es casi tan fuerte como el
impulso 86, pero bajo otras condiciones puede ser mucho más
débil que el impulso 86 como se ha explicado anteriormente. En
la ausencia de cualquier señal en el cátodo de este tubo de
barrera del buscador de línea 88, el paso del anterior impul-
285 so 89 en sus rejillas son insuficientes para causar la alimen-
tación de la corriente de placa, porque la polarización de la
rejilla está suficientemente desplazada hacia abajo.

En el buscador de línea 23 hay previsto un oscilador
de cierre 90. El oscilador 90 incidentalmente representa una
290 división de frecuencia, y está controlado a través del medio
del oscilador principal 72. El oscilador de cierre 90 actúa
a una frecuencia ligeramente menor que los doscientos kiloci-
clos, sus 50 kilociclos de salida alimentan a través de un cor-
tador diferenciador 91 a los 10 kilociclos del multivibrador
295 sincronizado 92. La salida de este multivibrador 92 se aplica
a través de las redes diferenciadoras 93 y 94 al tubo 95 el
cual sirve para formar y amplificar los impulsos. El tubo 95
está normalmente polarizado más allá del corte principal de cada
onda cuadrada de salida del multivibrador 92 es de suficiente

1 82277



12.

300 fuerza para ser el primer envío a la rejilla positiva en una
porción de la onda cuadrada. Un impulso negativo 90 de aproxi-
madamente 5 microsegundos se produce en el circuito de placa.
Un tubo seguidor de cátodo 97 pasa a la señal o impulso de
control 98 al cátodo del tubo buscador de línea 88. Cuando
305 la señal 89 en la rejilla del tubo 88 coincide con el impulso
selector 98 anteriormente descrito, el tubo 88 conduce y
pasa un impulso 99 a cuatro lugares, denominados los diodos
100 y 101 y sobre el hilo 32 al circuito de selección de línea
(fig.8).

310 Este impulso 99 está rectificado en el tubo 101 y
alimenta a una red integradora 102. El potencial negativo del
integrador se amplifica en el tubo 103 reduciendo el potencial
en la resistencia del cátodo 104 la cual es común para los tubos
103 y 105. La reducción de este potencial hace conductivo al
315 tubo 105. Así, este tubo 105 comienza ahora a pasar la sinuonda
del oscilador principal 72, la cual se aplica continuamente a
su rejilla sobre la línea 29. Esta onda amplificada pasa enton-
ces a través del circuito corrector de fase 106 sirviendo para
el oscilador de cierre 90 con el oscilador principal 72. De
320 acuerdo con esto, la progresión de selección se para ahora de
forma que el impulso 98 pasará a través del tubo 86 para abrir
el tubo de barrera del buscador de línea 108 en el instante
correcto, ocasionando así el último para pasar el impulso de
señal deseada 89 del hilo 28 al hilo 32 como impulso de salida
325 108a.

Simultáneamente, esta aplicación de impulso 99 al diodo
100 actúa a los tubos 109 y 95, impiden actuación de otro bus-
cador de línea para prevenir potenciales de bloqueo como se ha

1 82277



13.

330 descrito ampliamente en las aplicaciones anteriormente mencio-
nadas. Estos detalles no están descritos aquí por no constituir
un dispositivo esencial de este invento.

Una combinación de circuito registrador de impulsos
es otra forma de este invento incorporado a él y asociado a un
circuito selector de línea igualmente incorporado a este inven-
335 to que se muestra en las figs. 7 y 8 respectivamente. También
un circuito formador de impulsos se muestra en la fig.5.

Volviendo sobre la fig.5 los impulsos de entrada
108 con sus interrupciones de llamada pasan a través de la red
integradora 110, tubo amplificador 111, transformador 112,
340 tubo cortador 113 y tubo de barrera del disco 114.

El tubo de entrada de barrera 114 en la fig.5 se
polariza normalmente para ser conductivo por el voltaje en
su supresora desde el control de barrera del disco 115, 116
(con el tubo 115 normalmente conductor). Los impulsos selec-
345 tivos desde el transformador 112 también pasan por el circui-
to integrador 117 a la rejilla del tubo 118 trabajando en
combinación con el tubo 119 como un circuito disparador. El
tubo 119 corta una serie de impulsos procedentes del disco
(enviando un impulso positivo ineficaz sobre el rectificador
350 120) y vuelve a funcionar al final, enviando un impulso nega-
tivo al control de barrera del disco 115, 116. Este impulso
negativo desde el tubo 119 corta el tubo 115 por lo que el tubo
116 se vuelve conductivo. Esto polariza al tubo 114 para cor-
tar fuera del cierre la barrera de disco de modo que modulacio-
355 nes transitorias y de voz o cada impulso adicional del disco,
no perturbarán los registros. Al mismo tiempo un voltaje de

1 82277



14.

control se envía sobre el conductor 38 polarizado la rejilla control de la barrera de salida 121 (fig.8) haciéndola conductiva.

360 Volviendo ahora a las figs. 7 y 8 la línea de salida 35 se acopia a varios circuitos disparadores 122, 123, 124 y 125. Hay tantos circuitos disparadores como líneas de abonado. Normalmente los tubos de la derecha de cada par (excepto por uno preliminar 122) están cortados, polarizando los respectivos
365 tubos de barrera 126, 127 y 128 para cortarlos en sus rejillas supresoras asociadas. Cuando una serie de impulsos de disco se han recibido, debe entenderse que uno de los tubos de la derecha le hace conductor, permitiendo su tubo de barrera el paso de la señal.

370 El funcionamiento del registrador se puede definir como sigue: El primer circuito disparador 122 no tiene ninguna barrera asociada, y el tubo 126 es conductivo normalmente. Un primer impulso sobre el hilo 35 desde el circuito formador de impulsos (fig.5) corta el tubo 126 del circuito disparador
375 122 haciendo al tubo 127 no conductivo. Cuando el tubo 126 es conductivo, un impulso negativo se envía desde su circuito de placa a la rejilla del tubo 128 normalmente conductivo de un circuito disparador 123 cortando este tubo y haciendo conductor al tubo 129. Esta operación del tubo 129 sirve para
380 abrir el primer tubo de barrera 126. El segundo impulso negativo desde el circuito formador de impulsos corta el tubo 129 transfiriendo la conducción al tubo 128. Un impulso negativo desde la placa del tubo 128 corta el tubo 130 restableciendo la primera barrera descrita después (fig.8) a la condición

1 82277



15.

385 de bloqueo por lo que se transfiere la conducción al tubo 131
en el registrador siguiente 124. El corte del tubo 129 resta-
blece el primer tubo de barrera 126 a la condición de bloqueo,
mientras la conducción del tubo 131 desbloquea el segundo tubo
de barrera 127. Este ciclo se repite en los registradores suce-
sivos hasta que el último impulso de disco se ha enviado.

395 Así, al fin de una llamada únicamente la barrera
correspondiente al número de impulsos del disco se desbloquea.
Suponiendo, por ejemplo que la línea 3 llama a la línea 5,
la segunda barrera 127 se desbloqueará, entonces como una con-
secuencia cualquier otro impulso que pueda llegar a la rejilla
de los tubos de barrera pasarán solamente por la barrera 127 al
hilo común de salida 132. como se describe más detalladamente
en conexión con la fig.8.

400 Después que el abonado que llama ha descolgado
funciona un circuito de liberación para volver los registra-
dores 122-125 a su posición normal. Este circuito se dirige por
los tubos 133, 134 y 135 cortados normalmente. Cuando el bus-
cador de línea 23 encuentra una línea y la cierra se aplica
una señal sobre la línea 31 desde el cátodo del tubo 139
405 en la fig.6 al tubo 133 haciendo que el tubo 134 normalmente
cortado sea conductivo. El impulso negativo resultante desde
el tubo 134 se pasa al tubo 135 sobre el condensador 136
pero esto no causa efecto puesto que el tubo 135 todavía está
cortado. Sin embargo, cuando el buscador de línea se restable-
ce, el tubo 134 vuelve a su condición normal de corte, pa-
sando un impulso positivo al tubo 135. Este es amplificado
410 como un impulso negativo en el circuito de placa del tubo 135

1 82277



16.

sirviendo para llevar todos los circuitos disparadores registradores 122-125 a normal.

415

La forma en que las señales de conversación se envían a la línea llamada (por ejemplo la línea 5) no se considera detalladamente. Una demora efectiva en las señales de conversación igual a la diferencia de tiempo entre las líneas de llamada y a la que se llama se produce por un almacenamiento de las señales de conversación de llegada hasta su posterior liberación. Para determinar el propio instante de la liberación de estas señales almacenadas, el equipo cuenta los impulsos que debe marcar los canales de tiempo que intervienen entre los canales de las líneas de llamada y a las que se llama.

420

425

En atención a que este recuento puede comenzar en el instante correspondiente al canal de tiempo de la línea de llamada, un impulso de sincronización desde el tubo de barrera, buscador de línea 88 se pasa sobre la línea 32 a través del amplificador de forma 137 al contador de sincronización, 138. Después de esto, los impulsos 139 producidos en el amplificador de forma 140 bajo el oscilador de control 72 llevan adelante el funcionamiento del sistema a través de contadores tales como los 141, 142 y 143 de una manera semejante a la descrita para los circuitos registradores 122-125. Los

430

435

circuitos disparadores 123, 124 y 125 están respectivamente acoplados a correspondientes tubos de barrera 126, 127 y 128. Estos tubos de barrera normalmente están bloqueados y sus rejillas supresoras se desbloquean sucesivamente de acuerdo con el funcionamiento de los circuitos disparadores correspondien-

1 82277



17.

440 do cada uno a la línea de llamadaque será desbloqueada. Solamen-
te tres contadores se muestran y corresponden a las tres barre-
ras 126, 127 y 128 y estos contadores y barreras cooperan para
controlar el instante de la liberación las señales de conversa-
ción a la línea llamada. Como los contadores funcionan sucesi-
445 vamente se aplican potenciales a los hilos 144, 145, etc., Pero
si únicamente la barrera 127 está abierta, sólo el potencial
en el hilo 145 pasará al hilo común 132 así la liberación de
las señales de conversación a la línea llamada aparecerán en
cortos intervalos.

450 La energía de entrada desde el tubo de barrera
buscador de línea 88 se aplica por medio de la línea 33 al
filtro paso bajo y amplificador de audio 146 que sirve como
un medio de almacenamiento para las señales de conversación
de entrada. Estas señales de conversación desde la salida del
455 filtro 146 se aplican continuamente a la rejilla control del
tubo de barrera 121. Sin embargo no puede pasar energía
hasta completar el último número marcado en el disco cuando
la polarización de corte se quita desde la rejilla control del
tubo de barrera 121 por el control de barrera 115, 116 y ade-
460 más hasta que tal tiempo como el propio impulso de barrera
se aplica desde el hilo 132 se aplica para cortar al tubo
de control de barrera 147, el cual a su vez quita la polariza-
ción en la rejilla supresora de este tubo 121. La última pola-
rización se quitará a la propia relación de tiempo dependiente
465 de que uno de los tubos de barrera 126-128 se abra a su tiempo.
El tubo de barrera 121 se abrirá en el propio instante de acuer-
do con la señal de línea de entrada de modo que la energía del
filtro de almacenamiento 146 pase solamente al tiempo propio

1 82277



18.

para aplicación a la línea de salida sobre el hilo 36.

470

El amplificador formador de impulsos 137 se muestra conectado sobre la línea 32 para recibir los impulsos que corresponden al canal de tiempo de la línea llamada directamente desde el circuito buscador de línea. En esta disposición el recuento será por esto proporcional a la diferencia entre la línea de llamada y a la que se llama y cada llamada debiendo ser dispuesto marcar tal diferencia.

475

480

Sin embargo, en algunos casos se puede desear que comience el recuento desde un punto fijo cero como derivado desde el mismo distribuidor de sincronización. Para este propósito el amplificador formador de impulsos 137 puede desconectarse desde la línea 36 y en su lugar ser conectado al divisor de frecuencias 73. Así, a su vez, la sincronización del Arranque desde el impulso buscador de líneas (que puede representar diferentes canales de tiempo para cada distinta línea de llamada) arrancará desde un cero correspondiente siempre a un canal de tiempo de línea 20 en el distribuidor, estando entonces el contador de acuerdo con el número de la línea llamada con cuidado de la posición de tiempo de la línea de llamada. Con preferencia a la línea 20 se omite en tal caso, Esto simplifica el equipo del aparato de abonado puesto que los discos pueden ser todos iguales en todas las estaciones o aparatos.

485

490

495

Además puesto que no es necesario medir las diferencias de tiempo entre los abonados que llama y llamado, múltiples combinaciones del disco pueden usarse simplemente para enviar señales meramente por la modificación conveniente del circuito formador de impulsos (fig.5) para pasar a varios trenes de im-

1 82277



19.

pulsos y por agregar otras barreras de registro y contadores.

500 Por razón de simplicidad, los contadores 138, 141-143,
se muestran como comprendiendo triodos, pero verdaderamente será
preferible emplear petrodosmo pentodos (de los cuales las pan-
tallas y supresores están convencionalmente polarizadas) para
proporcionar la velocidad de recuento, y saber oportunamente
505 para ulteriores aumentos de velocidad que puedan usarse en
éstos u otros circuitos. Si se desea, los requerimientos de
velocidad pueden dejarse para reducir el número de líneas en el
distribuidor 39. También se comprenderá que las diversas mate-
rias y manantiales de potencial positivo y negativo podrán ser
obtenidas de uno o varios suministros, sin embargo los diversos
potenciales que se indican por un símbolo dado no son necesa-
510 riamente iguales.

Por otra parte, se ha mostrado un circuito de filtro
de audio-frecuencia como un medio para almacenar las señales de
entrada, siendo claro que este tipo de medios de almacenamiento
puede ser reemplazado por otro tipo si se desea. Mientras el
515 filtro de baja frecuencia simple representa ser el medio más
conveniente para el almacenamiento de energía, es claro que otras
formas de almacenamiento por condensador junto con la carga del
condensador proporcionan medios para este fin. En tal caso un
medio de almacenamiento por condensador puede ser eficiente-
520 mente amplio de forma que no llegue a la carga completa por un
impulso de señal de entrada y controlado para que descargue a
la línea llamada cada tiempo de los pasos del distribuidor
al terminal correspondiente a la línea llamada.

525 Se ha descrito específicamente un dispositivo parti-
cular de este invento pero sin embargo se comprenderá clara-
mente que este se ha dado sólo como ilustración. Numerosos cam-

1 82277



20 .

530

bios en los dispositivos del circuito y en los circuitos detallados lo que podrán fácilmente ver los iniciados en el arte. Descripciones específicas de ello se consideran puramente como ilustrativas de este invento y no como limitación en el alcance de este invento como se indica en las reivindicaciones que se acompañan.

535

Este invento corresponde a una solicitud de Patente formulada en los Estados Unidos el 17 de Noviembre de 1945 señalada con el número 629.296 y se acoge, por lo tanto, a los beneficios que otorgan los convenios internacionales vigentes.

----- N O T A -----

540

Los puntos de invención propia y nueva que se presentan para que sean objeto de esta Patente de Veinte años son los siguientes:

545

1. Un sistema de comunicación por medio de centrales telefónicas con elementos electrónicos que comprende medios para transferir energía de llegada a un predeterminado tiempo para un circuito de salida para un tiempo distinto predeterminado, comprendiendo medios para almacenar dicha energía de llegada y medios para liberar la misma a dicho circuito de llegada, después de un intervalo de tiempo correspondiente a la diferencia al mencionado tiempo predeterminado.

550

2. Un sistema de comunicación de acuerdo con lo expuesto en el punto 1 y que comprenda medios para transferir energía de llegada para un predeterminado tiempo a un circuito de salida para un tiempo distinto predeterminado, comprendiendo recepción y almacenamiento de dicha energía de llegada y liberando dicha energía almacenada al referido circuito de salida después de un intervalo correspondiente a la diferencia en dicho

555



1 82277

predeterminado tiempo.

560 3. Un sistema de comunicación de acuerdo con lo expuesto en el punto 2 y que comprende medios para transferir energía de llegada para un predeterminado tiempo a un circuito de salida a un tiempo distinto predeterminado, comprendiendo medios para recibir dicha energía de llegada, medios para almacenarla y medios para liberarla al mencionado circuito de salida después de un intervalo correspondiente a la diferencia en dicho predeterminado tiempo.

565 4. Un sistema de comunicación de acuerdo con lo expuesto en el punto 2 y que comprende medios de transferencia de energía de llegada para un predeterminado tiempo a un circuito de salida a uno predeterminado distinto, comprendiendo la recepción de dicha energía de llegada, almacenándola y liberándola a dicho circuito de salida después de un intervalo correspondiente a la diferencia en dicho tiempo predeterminado.

570

575 5. Un sistema de comunicación por medio de centrales telefónicas con elementos electrónicos y que comprende medios para interconectar dos canales de diferentes desplazamientos de tiempo para transferir energía, comprendiendo medios para recibir energía de uno de dichos canales, medios para recibirla y medios para liberarla después de un intervalo igual a la diferencia en el desplazamiento en el tiempo entre dichos canales, y medios para aplicar esta energía desplazada en tiempo

580 al otro canal.

1 82277



22.

585 6. Un sistema de comunicación de acuerdo con lo expuesto en el punto 5 y que cuenta con medios para interconectar dos canales de diferente desplazamiento de tiempo para transferir energía, comprendiendo la recepción de energía de uno de dichos canales almacenando y liberando dicha energía almacenada después de un intervalo igual a la diferencia en desplazamiento de tiempo entre dichos canales y aplicando dicha energía desplazada en tiempo al otro canal.

590 7. Un sistema de comunicación de acuerdo con lo expuesto en el punto 5 y que comprende medios para interconectar dos canales cualquiera de varios de ellos, para transferir energía, comprendiendo medios para asignar a dichos canales pre-determinadas posiciones de tiempo, medios para almacenar la energía de uno de dichos canales, medios para liberar dicha energía almacenada después de un intervalo igual a la diferencia en el desplazamiento de tiempo en los referidos canales y medios para aplicar dicha energía desplazada en tiempo a otro de dichos canales.

600 8. Un sistema de comunicación de acuerdo con lo expuesto en el punto 5 y que comprende medios para interconectar dos cualesquiera de una pluralidad de canales para transferir energía comprendiendo la asignación de determinadas posiciones de tiempo a dichos canales, almacenando la energía de uno de dichos canales, liberando dicha energía almacenada después de un intervalo igual a la diferencia en desplazamiento de tiempo de dichos dos canales y aplicando esta energía desplazada en tiempo a otro de los mencionados canales.

605 9. En un sistema de comunicación por medio de centrales telefónicas con elementos electrónicos en el que cada uno de los distintos canales de comunicación está previsto

1 82277



23.

615 con una predeterminada posición de tiempo en dicha central,
un circuito de canal selector para seleccionar un pre-determi-
nado canal de acuerdo con las señales en uno de dichos canales,
comprendiendo medios para almacenar estas señales, medios que
responden para dichas señales puedan liberar dicha energía alma-
cenada después de un período correspondiente a dicha posición
de tiempo de dicho pre-determinado canal y medios para aplicar
las comunicaciones de dicho canal demorado en dicho predetermi-
nado canal.

620 10. En un sistema de comunicación por medio de cen-
trales telefónicas con elementos electrónicos en el que uno de
varios canales de comunicación está provisto con una posición
predeterminada de tiempo en dicha central, un circuito canal
selector para seleccionar un predeterminado canal de acuerdo
625 con las señales de otro de dichos canales, comprendiendo medios
que responden a dichas señales para contar un intervalo pre-
determinado correspondiente a la relación de tiempos de dicho
predeterminado canal y otro de dichos canales, medios para
almacenar las señales en dicho canal y medios que responden a
630 los medios contadores de intervalos para liberar dichas señales
almacenadas a dicho canal predeterminado.

635 11. En un sistema de comunicación por medio de cen-
trales telefónicas con elementos electrónicos para interconec-
tar dos líneas cualesquiera entre varias, para transferencia
de energía de comunicación y energía de una señal de predeter-
minada frecuencia, teniendo medios terminales para cada una
de dichas líneas, y medios distribuidores que exploran todos
los mencionadas medios terminales sucesivamente, a un margen

1 82277



24.

640 mayor del de las frecuencias de dichas señales, por lo que
cada línea tiene una predeterminada posición de tiempo en el
ciclo de exploración; medios que responden a la señal para
producir una demora efectiva en la energía de señal, de una
de las dos líneas igual a la diferencia en posición de tiempo
en el ciclo de exploración de dichas dos líneas que han de
645 interconectadas, comprendiendo medios para almacenar la ener-
gía de señal de comunicación recibida de una de dichas líneas,
medios que responden a dicha energía de señal y medios para
liberar dicha energía almacenada en respuesta a dichos medios
contadores.

650 12. Un sistema de comunicación por medio de centrales
telefónicas con elementos electrónicos, comprendiendo una plura-
lidad de líneas de abonado, señal y medios de comunicación
acoplados a cada línea, medios terminales para cada una de di-
chas líneas, medios de exploración por haces de electrones,
655 para explorar dichos terminales en sucesión con una relación
mayor que el margen de la frecuencia de comunicación, una
pluralidad de circuitos buscadores de línea, medios que respon-
dan a un voltaje predeterminado en uno de dichos terminales,
correspondiendo a una de las líneas que llama para transferir
660 el voltaje de control bajo el control de dicho haz de electro-
nes a uno dado de dichos buscadores para cerrar otras líneas
de ellas, registro selectivo de señales y medios contadores
acoplados a cada circuito buscador de línea para registrar
y recontar el número de una línea llamada en respuesta a
665 señales selectivas, un circuito selector de línea acoplado a

1 82277



25.

670 cada circuito buscador de línea y a cada medio registrador,
medios en dichos circuitos buscadores de línea para almace-
nar dichas señales de comunicación, medios en dichos circuitos
selectores de línea que responden a dichos números registrados
para liberar dicha energía almacenada después de un intervalo
sustancialmente igual a la diferencia de tiempo inherente en el
ciclo de exploración de las líneas que llama y la llamada, y me-
dios para acoplar dichos circuitos selectores de línea para con-
675 trolar el haz de dicho haz de exploración electrónico, medios
para proporcionar interconexión y comunicación de dichas líneas
que llama y llamada.

13. Un sistema de comunicación por medio de centra-
les telefónicas con elementos electrónicos, comprendiendo un
medio electrónico para explorar cíclicamente una pluralidad de
680 líneas, en la que cada una tiene una posición de tiempo predeter-
minado en dicho ciclo, medios de respuesta para entrada de
señales de llamada para producir un desplazamiento de tiempo
en la comunicación de señales de una línea que llama, igual
a la diferencia de tiempo en dicho ciclo de exploración de
685 dicha línea que llama y una línea llamada comprendiendo medios
de almacenamiento de energía, medios de circuitos contadores
dispuestos en relación seccional y referidos en tiempo demorado
a los períodos de tiempo de dichas líneas, medios para operar
dichos circuitos contadores, medios para proporcionar
690 el deseado intervalo de tiempo, medios de respuesta para dichos
circuitos contadores, medios para liberar dicha energía alma-
cenada, y medios para acoplar la línea que llama a la salida

1 82277



26.

de dichos medios de señal almacenada .

695 14. Un sistema de comunicación por medio de centra-
les telefónicas con elementos electrónicos comprendiendo medios
para explorar cíclicamente una pluralidad de líneas en las cua-
les cada línea tiene una posición de tiempo predeterminada en
dicho ciclo, medios de respuesta a la señal de llamada de entra-
da para producir un desplazamiento de tiempo en la comunicación
700 de señales de una línea que llama igual a la posición de tiempo
en el ciclo de exploración de la línea llamada comprendiendo:
medios de almacenamiento de energía para almacenar las señales
de comunicación, una pluralidad de tubos de circuito de barrera
correspondiendo en número a dicha pluralidad de líneas, medios
705 contadores electrónicos correspondiendo a las señales de llamada
de entrada para abrir dichos circuitos de barrera correspondien-
do en tiempo a la posición de línea llamada, y medios corres-
pondientes a la operación de dichos circuitos de corte para
liberar dicha energía almacenada a dicho funcionamiento del cir-
cuito de barrera por el cual dicha energía se liberará en el
710 propio tiempo de desplazamiento para la aplicación de dicha
línea llamada.

715 15. Un sistema de comunicación por medio de centrales
telefónicas con elementos electrónicos comprendiendo medios
para explorar cíclicamente una pluralidad de líneas por donde
cada línea tiene una predeterminada posición de tiempo en
dicho ciclo, medios que responden a señales de llamada de entrada
para producir un desplazamiento de tiempo en la comunicación
de señales de una línea de llamada igual a la posición de tiempo
720 en el ciclo de exploración de la línea a que se llama, compren-
diendo medios de almacenamiento de energía para almacenar las
señales de comunicación, una pluralidadde tubos de circuito de

1 82277



27.

725 barrera que están normalmente cerrados correspondiendo en número a dicha pluralidad de líneas, medios contadores electrónicos que responden a los impulsos de señal de llamada de entrada para abrir sucesivamente dichos circuitos de barrera por lo que un circuito de barrera correspondiente en tiempo a la posición de la línea de llamada se abrirá después, y medios que responden al funcionamiento de dicho circuito contador para liberar dicha energía almacenada en dicho circuito de barrera actuado por donde dicha energía almacenada será liberada en el propio desplazamiento del tiempo para aplicarse a dicha línea llamada.

730 16. En un sistema de comunicación por medio de centrales telefónicas con elementos electrónicos comprendiendo medios para explorar cíclicamente una pluralidad de líneas por lo que cada línea tiene una predeterminada posición de tiempo en dicho ciclo, medios que responden a las señales de llamada entrante para producir un desplazamiento de tiempo en las señales de comunicación de una línea de llamada igual a la posición en tiempo en el ciclo de exploración de la línea a que se llama comprendiendo medios para almacenar energía para almacenar las señales de comunicación, una pluralidad de tubos de circuitos de barrera correspondiendo en número a dicha pluralidad de líneas, medios contadores electrónicos que responden a las señales de llamada de entrada para abrir dicho circuito de barrera correspondiendo en tiempo a la posición de la línea a que se llama, medios que responden al funcionamiento de dicho circuito contador liberando dicha energía almacenada a dicho circuito de barrera en funcionamiento por lo que dicha energía almacenada se liberará en un desplazamiento de tiempo propio para aplicación a dicha línea que se llama, y medios que

735

740

745

750

1 82277



28.

responden a la terminación de la conexión para llevar dichos circuitos a normal.

17. Un sistema de comunicación por medio de centrales telefónicas con elementos electrónicos.

Tal y como se ha descrito en la Memoria que antecede, representado en los dibujos que se acompañan y a los fines especificados.

Esta Memoria consta de 28 hojas escritas por una sola cara.



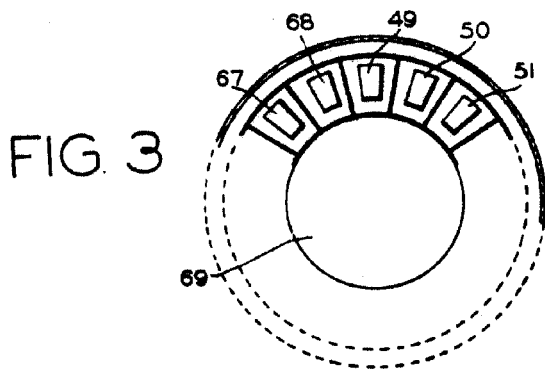
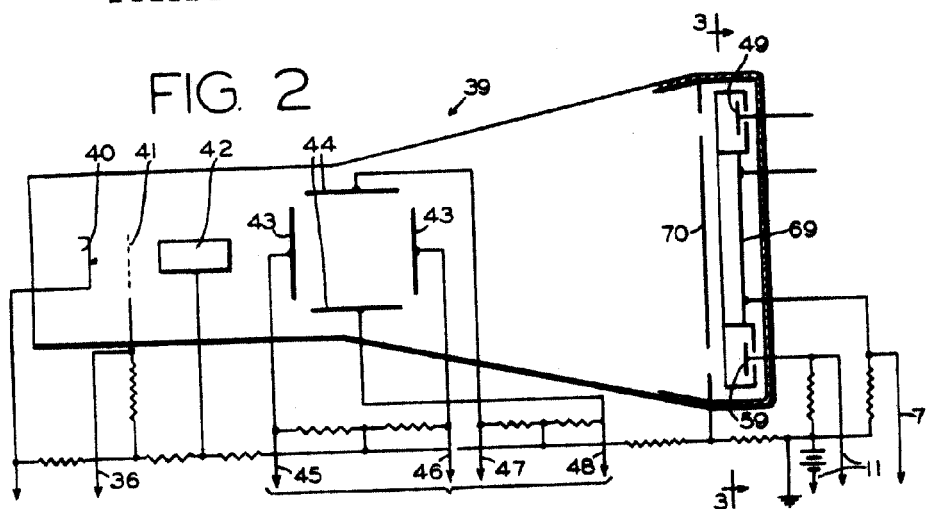
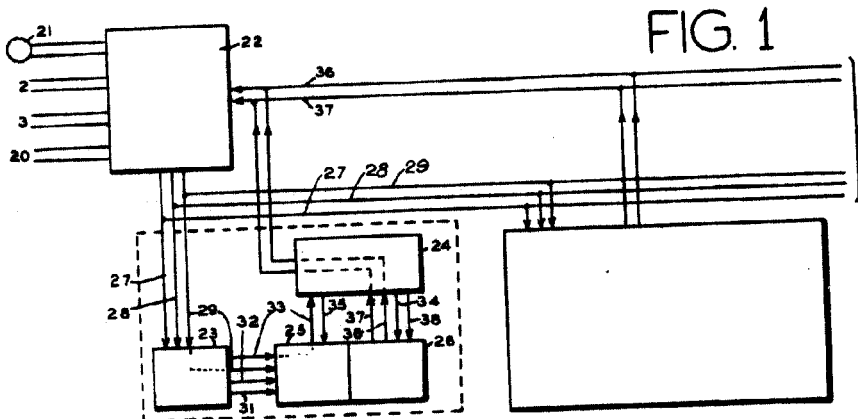
Madrid,

11 FEB 1919
STANDARD ELÉCTRICA, S. A.

Secretario General

1 822 77

Hayat



1 822 77

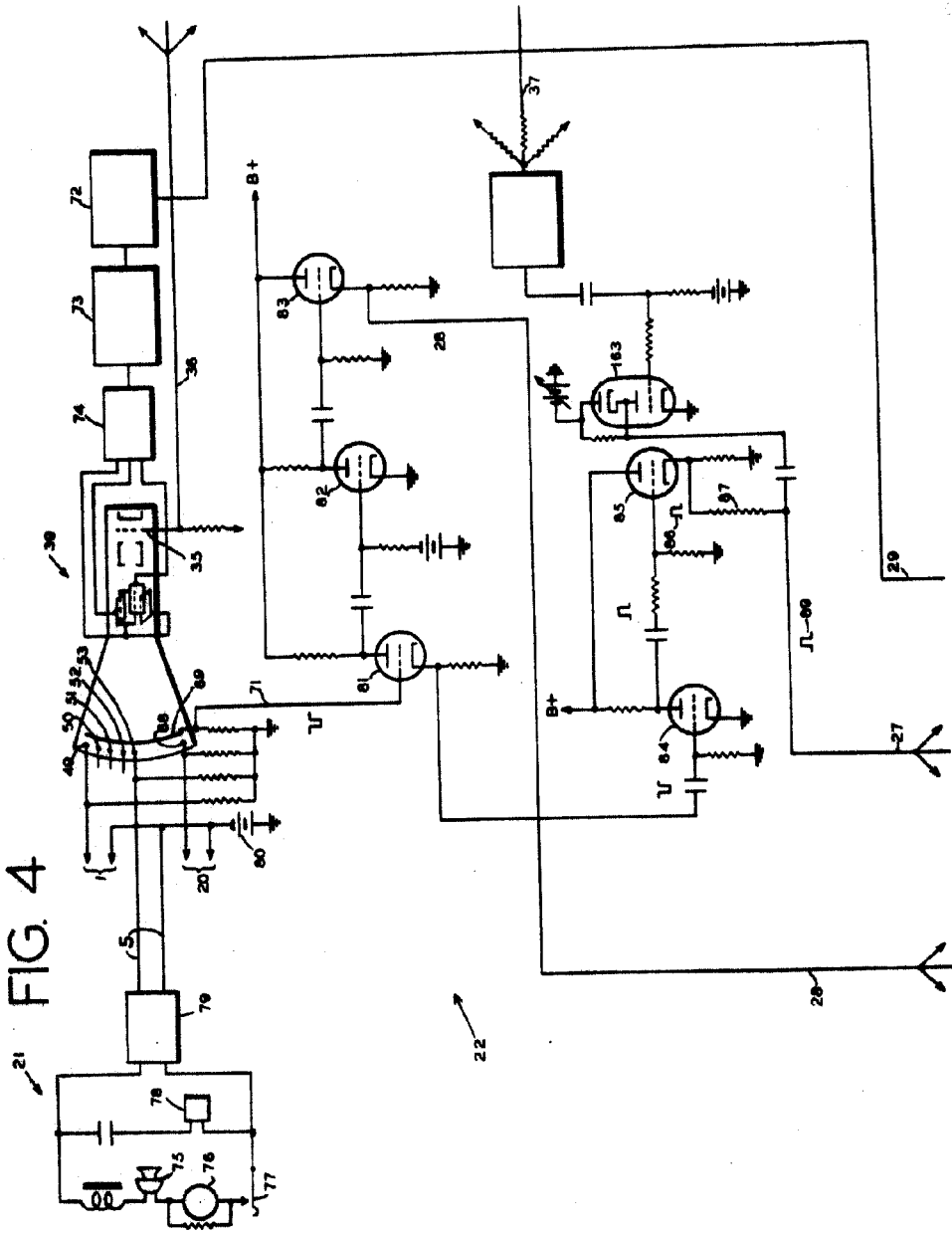


STANDARD ELECTRICAL, S. A.

[Handwritten signature]
Superior Quality

1 822 77

Hoja 2



STANDARD ELECTRICA, S. A.

A handwritten signature in dark ink, appearing to read "M. Lopez". Below the signature, there is a small rectangular stamp with illegible text.

82277

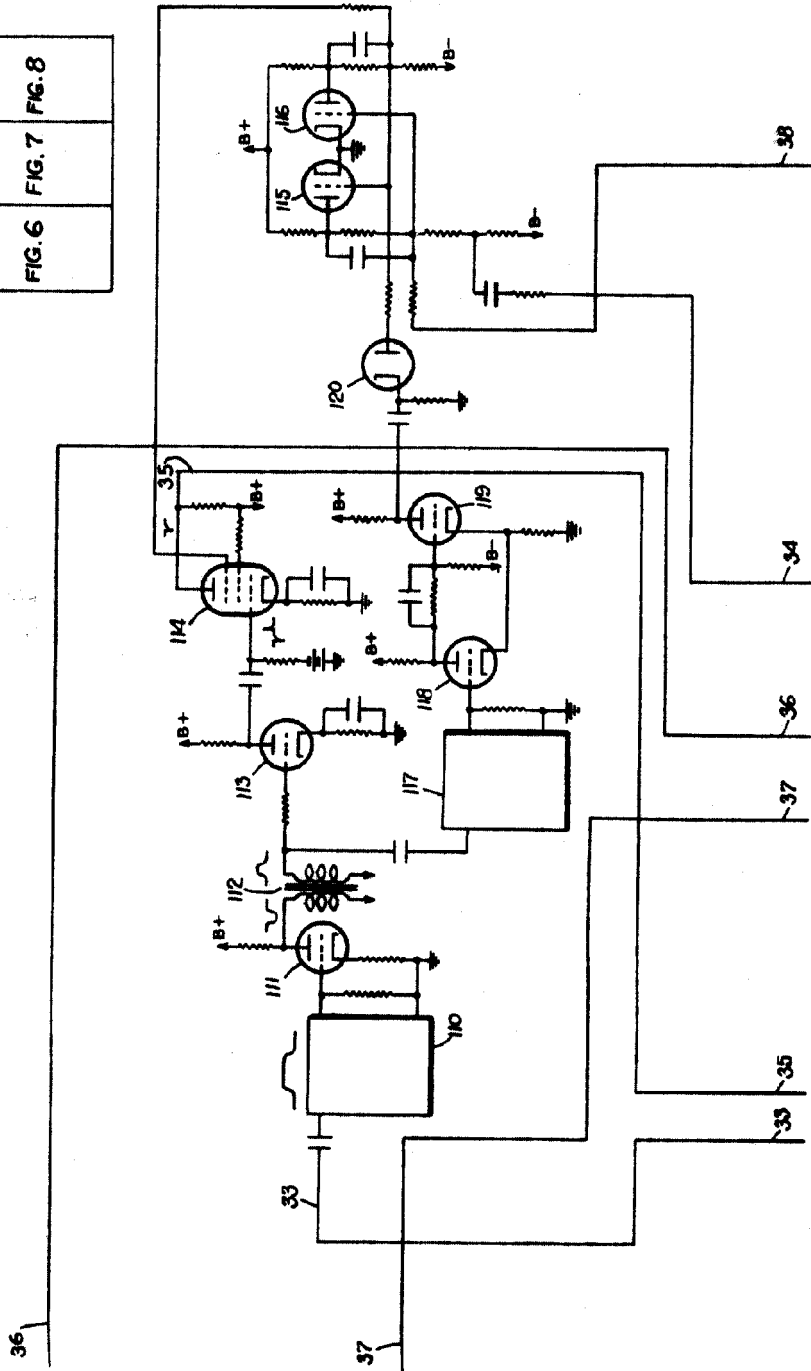
Hoja 3



FIG. 4	FIG. 5
FIG. 6	FIG. 7 FIG. 8

FIG. 9

FIG. 5



STANDARD ELECTRICAL, S. A.

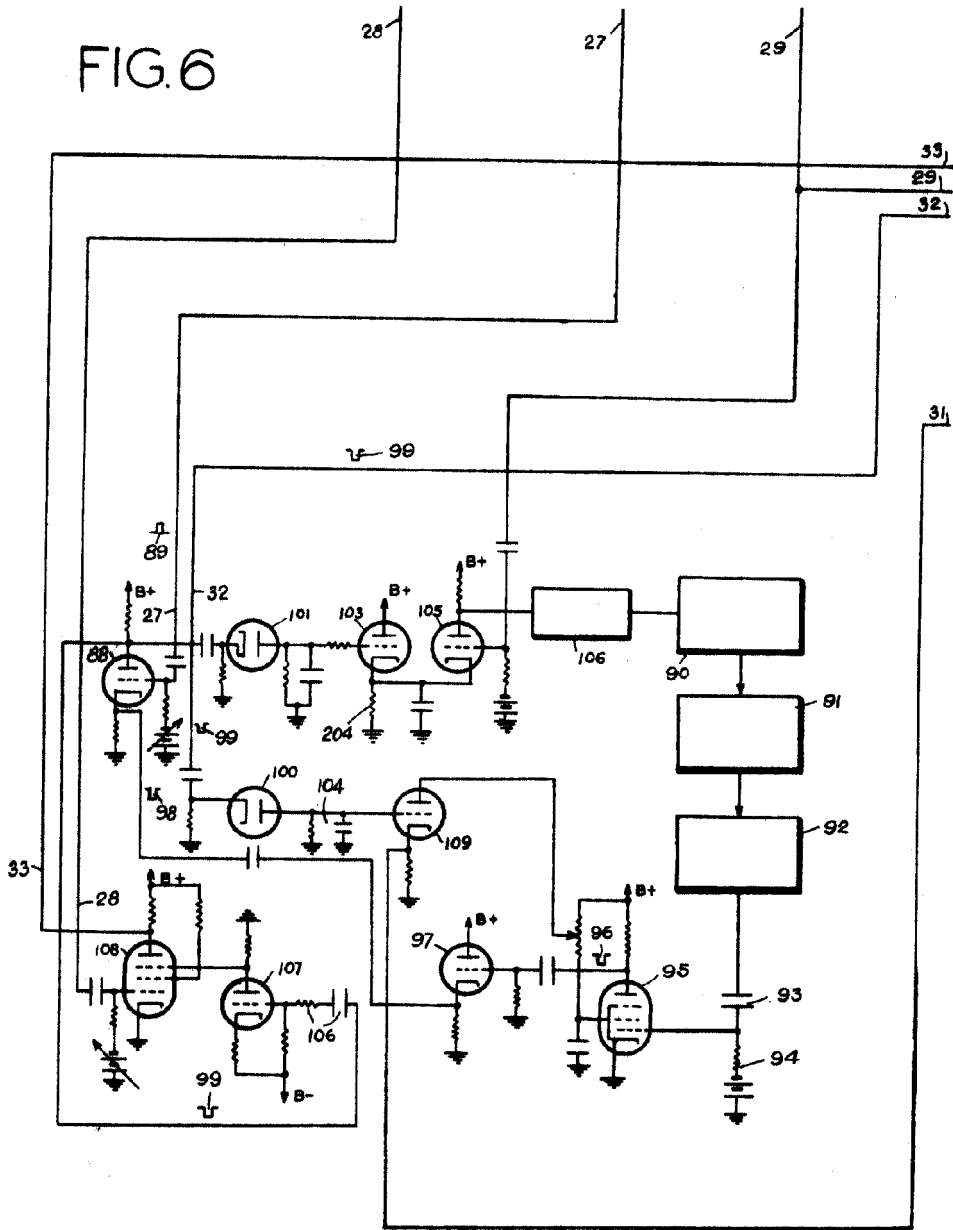
Standard General

1 82277

Hoja 4



FIG. 6



STANDARD ELECTRICAL, S. A.

Secretario General

1 82277

Alaya 5

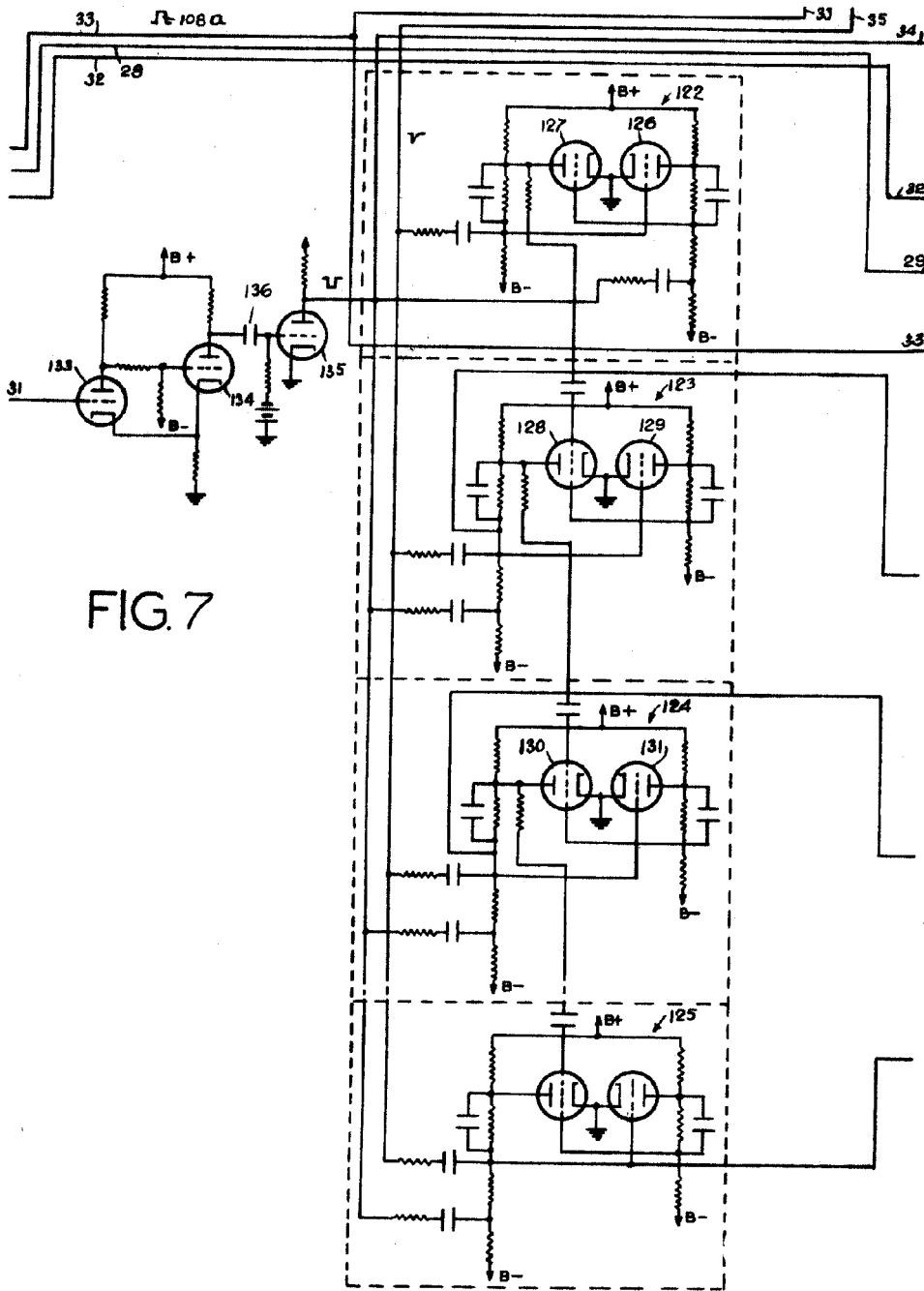


FIG. 7



STANDARD ELECTRICAL, S. A.

[Handwritten signature]

1 82277

Maya 6

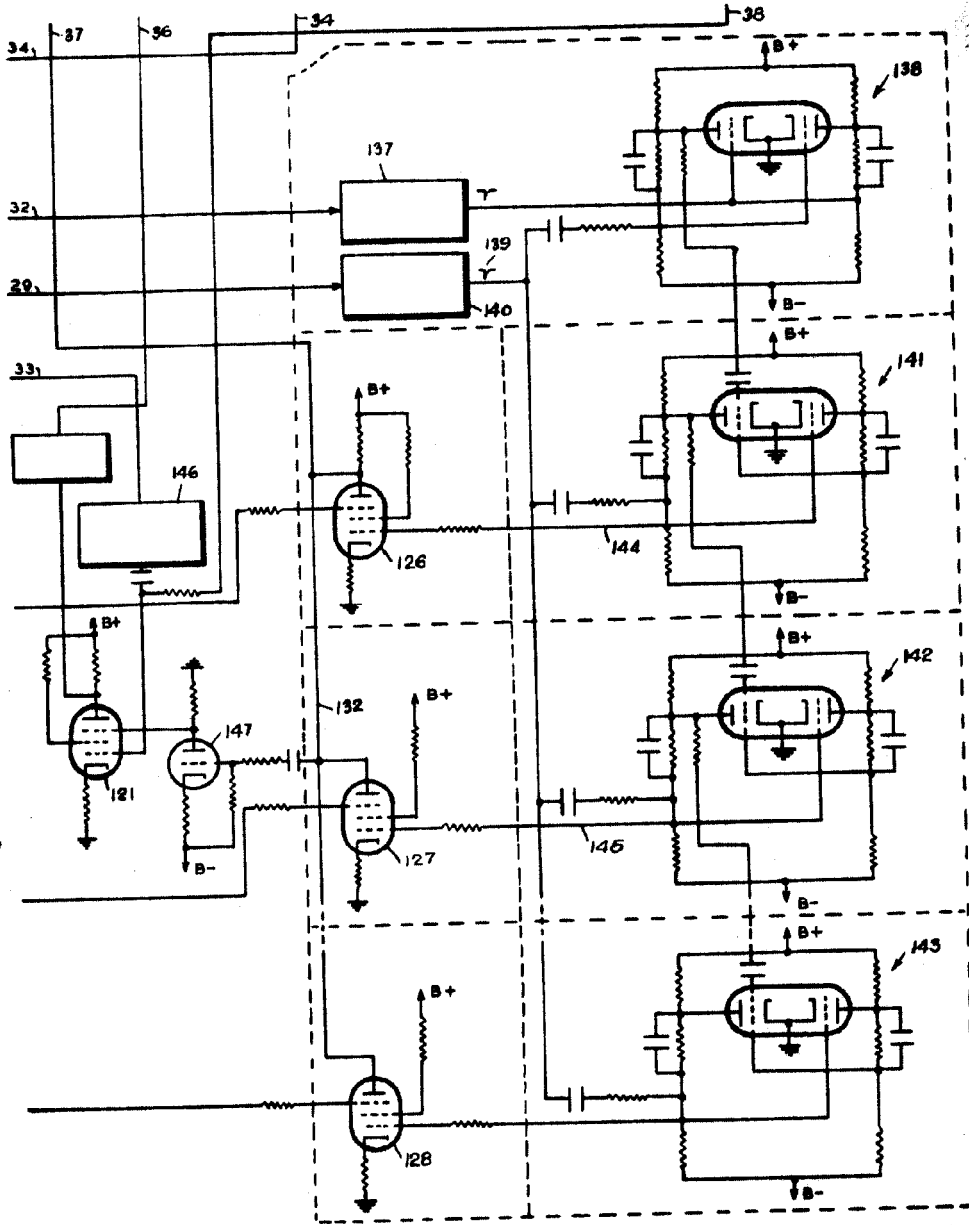


FIG. 8



STANDARD ELECTRICA, S. A.

[Handwritten signature]