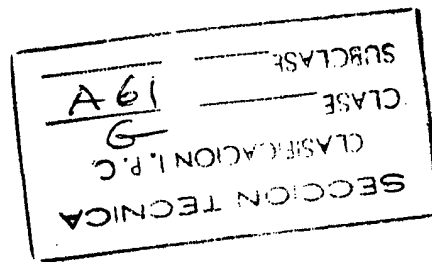


182259



memoria descriptiva



CLASE DE REGISTRO

Un Modelo de Utilidad, por veinte años en España.

NOMBRE Y NACIONALIDAD DEL SOLICITANTE

Teresa Susanna Herrera.
- española -

RESIDENCIA Y DOMICILIO

M A D R I D
Plaza del Ecuador, nº 4

OBJETO

" Cama para enfermos ".

MC/.



1

El presente modelo de utilidad se refiere a una cama para enfermos, destinada a facilitar el cuidado y limpieza de los mismos, a la vez que le permite realizar los movimientos necesarios e incluso la gimnasia que se le prescriba, y que constituye realmente un intermedio entre el enfermo y la cama propiamente dicha, en que reposa habitualmente el dispositivo a que nos referimos.

5

10

15

20

La disposición a que nos referimos consiste esencialmente en un bastidor rectangular, de esquinas redondeadas, que mediante tirantes, poleas y pesos equilibrados va colgado, del techo de la habitación o sala en que se utilice, cuyo bastidor, en la proximidad de uno de sus extremos, lleva articulado un cabecero abatible, en el cual y en el resto del bastidor va montada una lona, mediante una cuerda que pasa por los correspondientes orificios del contorno de aquélla, cuya lona soporta una colchoneta, para el reposo directo del enfermo, cuya colchoneta y la lona tienen un orificio ligeramente elipsoidal, de tamaño adecuado para facilitar la evacuación y limpieza del enfermo. Este conjunto descansa sobre el colchón de la cama propiamente dicha.

25

Otros detalles complementarios de la disposición descrita, son: un travesaño dispuesto sobre cada juego de pesos, del lado de la cabeza o del de los pies, que facilita la maniobra de la cama de enfermo y lleva unos ganchos para colgar el extremo correspondiente del bastidor; y un trapecio suspendido mediante cadenas y que facilita los movimientos del usuario.

30

Con la disposición indicada, puede mantenerse el

28 JUL 1970
DINERO CIB

1 bastidor horizontal, con el cabecero inclinado y fijo por
pasadores como se considere conveniente, y con dichos elemen-
tos formando ese ángulo, levantar la parte de los pies del
bastidor y con éste así inclinado, atender las necesidades
5 del enfermo.

Dentro de las reivindicaciones que se establecen,
pueden fabricarse camas para enfermos, de las formas, tama-
ños y materiales que se juzguen adecuados, para la aplica-
ción concreta de que se trate, sin que tales variaciones,
10 así como las que puedan introducirse en detalles de su pre-
sentación y organización, afecten a la esencialidad reivin-
dicada, por lo que las camas para enfermos, que se fabriquen,
dentro de la idea general reseñada, con cualquiera de esas
modificaciones, no serán sino variantes, igualmente compren-
15 didas y protegidas por el presente registro.

En esta idea, las adjuntas figuras corresponden
únicamente a una forma de ejecución, sin carácter alguno
limitativo, que se presenta a título de ejemplo de realiza-
ción, para concretar cuanto se dice en esta memoria descrip-
20 tiva.

La fig. 1 ilustra la vista en alzado lateral de
una cama para enfermos, establecida de acuerdo con lo que se
reivindica.

25 La fig. 2 muestra su proyección en planta, sin re-
presentar las poleas.

La fig. 3, en representación análoga a la fig. 1,
corresponde a la vista en alzado, desde los pies de la cama.

La fig. 4 detalla en sección el montaje de la sá-
bana, con la colchoneta superior y la lona, todo ello apoya-
30

182250



- 3 -

1 -do sobre el colchón de la cama propiamente dicha.

Con referencia a dichas figuras y a los números que sobre ellas designan las partes y detalles de la cama para enfermos representada, que interesan a los fines de esta memoria, la descripción de la misma es como sigue:

En el techo 1 (figs. 1 y 3), mediante los tornillos o pernos de anclaje 2, van montados los soportes 3 de las poleas 4, por las que pasan los cables o tirantes 5, que en un extremo llevan las pesas equilibradoras 8, y en el otro se unen al enganche mosquetón 9 y éste a la anilla 10, soldada al codo 11 del bastidor 19. Este puede ocupar la posición 19', elevada de los pies para asear al enfermo, poner la cuña, etc., en cuyo caso las pesas ocupan la posición 8'.

En 12 se indica el cabecero abatible, giratorio en los tornillos 15, con la tuerca para su fijación sobre el citado bastidor 19, señalándose en 14 el travesaño tope para el cabecero, y en 13 el pasador de dicho travesaño, en correspondencia con los taladros 13'.

El arco 6 indica el movimiento de abatimiento del cabecero 12, y en 7 el travesaño para el manejo de subir o bajar la cama (fig. 3), con los ganchos 26, que, cuando se tiene elevada la cama del enfermo, se enganchan por la parte inferior del cabecero o pies de la cama, asegurando el que no se pueda bajar.

Sobre la fig. 3 se señala en 21 el manillar del trapecio, destinado a ayudar a levantarse al enfermo, hacer ejercicios, etc., el cual se completa con las cadenas 22.

En 18 (fig.s 2 y 3) se indica la cuerda o tirante para sujetar la lona 23 al bastidor 19 y cabecero 12, pa-

30



1 -sando por los ojetes metálicos 17, dispuestos al efecto.
Sobre esa lona 23 va dispuesta la colchoneta 20, que tiene un
orificio 25 ligeramente ovalado, en correspondencia en ambos
elementos colchoneta y lona, sujetándose mediante botones 24
5 la parte inferior de la lona, para abrochar en la sábana 27.
Esta se empotra con la colchoneta 20 en el orificio 25 de la
lona y se abrocha en los citados botones 24, quedando el ori-
ficio sin costuras, ni bordes que puedan molestar y menor ha-
cer llagas al enfermo.

10 Todo este conjunto de lona, colchoneta y sábana
constituyen la cama de enfermos, que reposa sobre el colchón
16 de la cama propiamente dicha.

15 N O T A.

El presente modelo de utilidad, comprende las si-
guientes reivindicaciones:

20 1.- Cama para enfermos, caracterizada porque está
constituida por un bastidor rectangular, de esquinas redon-
deadas, destinado a descansar/^{sobre}el colchón de una cama corrien-
te, cuyo bastidor, mediante tirante, poleas fijadas en el
techo y pesos equilibradores, va colgado por sus cuatro co-
dos, y, en la proximidad de uno de sus extremos, tiene arti-
25 culado un cabecero abatible, con orificios y pasadores de
fijación; en el cual y en el resto del bastidor va montada
una lona, mediante una cuerda que pasa por los correspondien-
tes orificios de su contorno; cuya lona soporta una colcho-
neta, para el reposo directo del enfermo, la cual y la lona

182259

E8



- 5 -

1 tienen un orificio ligeramente elipsoidal, de posición y tamaño adecuados para facilitar la evacuación y limpieza del enfermo; yendo la colchoneta cubierta por una sábana que rebordea el contorno de ese orificio y se abrocha con botones
5 al borde de la lona.

2.- Cama, según la reivindicación anterior, caracterizada porque completa la disposición indicada un trapecio, con sus correspondientes tirantes de suspensión, para movimiento del enfermo; y un travesaño dispuesto sobre cada uno
10 de los juegos de peso de los pies y de la cabeza, con ganchos para suspensión de las correspondientes partes del bastidor.

3.- " Cama para enfermos. "

15 Según se describe y reivindica en la presente memoria descriptiva, ilustrada en los planos adjuntos, la cual consta de cinco hojas foliadas y escritas a máquina por una sola de sus caras.

20 Madrid, a

- 8 JUL 1972

CARLOS ROEB
P. P.

Fdo.: Francisco del Pezo

20

25

30

11 JUL 1912

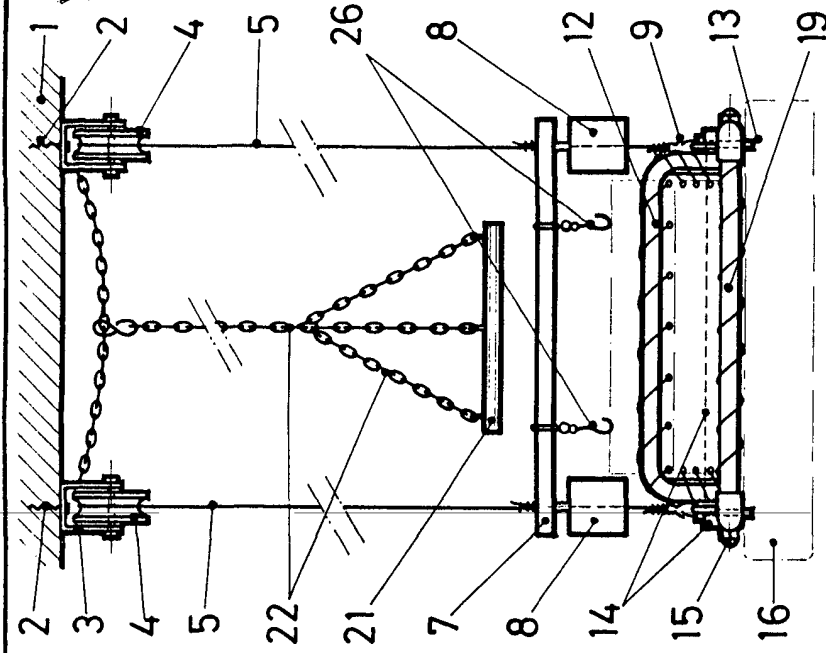


Fig. 1

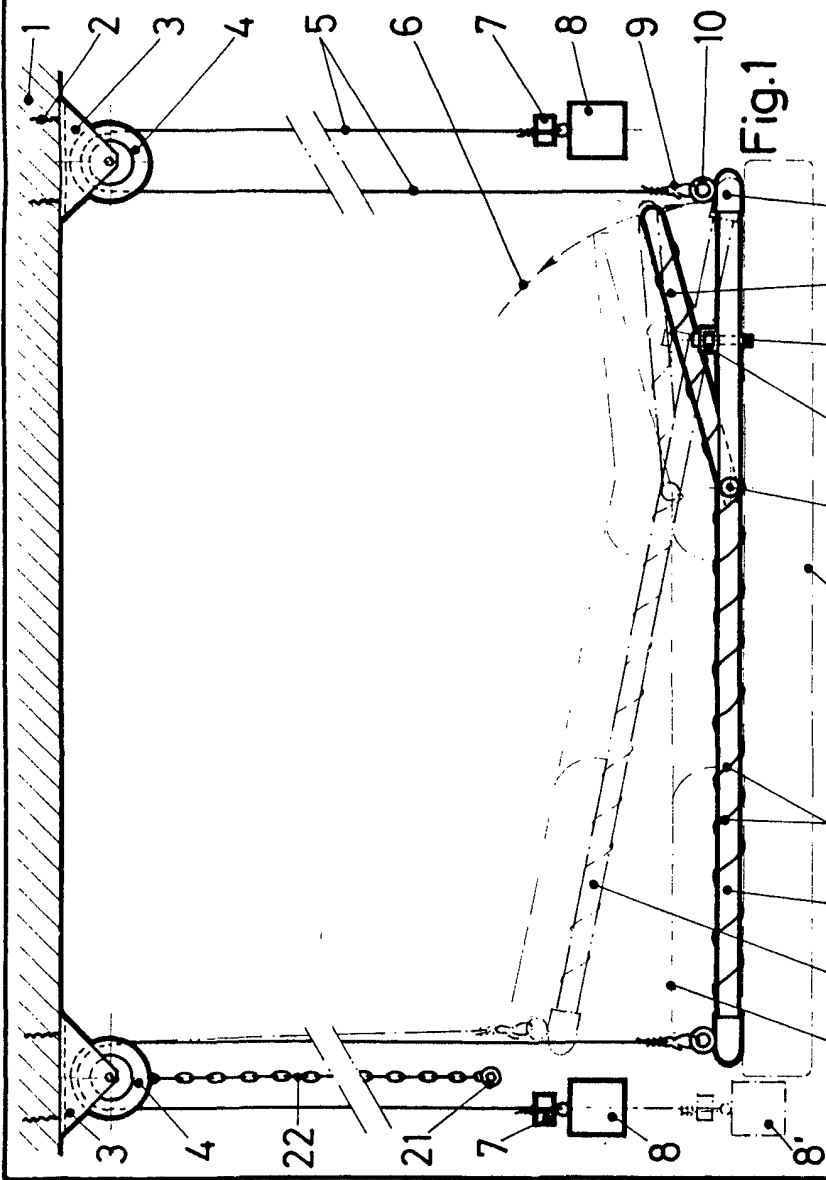


Fig. 2

Fig. 3

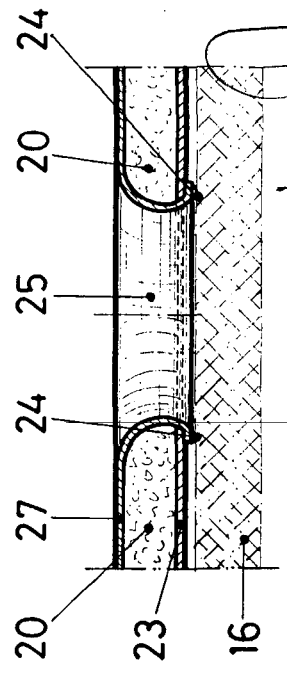


Fig. 4

ESCALA VARIABLE
CARLOS ROEB
P. P.