

782250

782250



SECCION TECNICA
CLASIFICACION I. P. C.
CLASE B42
SUBCLASE F

MEMORIA DESCRIPTIVA

correspondiente a la solicitud de concesión de un...

MODELO DE UTILIDAD.

SOLICITANTE: D. PASCUAL DOMINGO HERAS APARICIO.

RESIDENCIA: BARCELONA. Numancia, 70.

ENUNCIADO: "CLASIFICADOR DE SOBREMESA PERFECCIONADO".

Prioridad: Patente n.º del

anr.



182250

1
5
10
15
20
25
30

El Estatuto vigente sobre Propiedad Industrial, de 26 de Julio de 1929, en su texto refundido publicado el 30 de Abril de 1930, establece los caracteres de patentabilidad de las invenciones de tipo industrial que tienen por objeto obtener ventajas sobre lo ya conocido, admitiendo por consiguiente como patentables, las nuevas máquinas, aparatos, instrumentos, procesos de fabricación, etc. La amplitud de conceptos previstos como patentables, ha llevado al legislador a aclarar (Artº. 46) que la enumeración contenida en dicho cuerpo legal es puramente enunciativa y no limitativa, haciéndola extensiva incluso a los descubrimientos de tipo científico (Artº. 47).

El Decreto de 26 de Diciembre de 1947, recogiendo la Orden de 18 de Noviembre de 1935, confirma el criterio legal de que también serán patentables los instrumentos, objetos, o partes de los mismos, que aporten a la función a que son destinados, un beneficio o efecto nuevo, y en definitiva que constituyan una mejora sustancial sobre lo anteriormente conocido.

Pues bien, a tenor de lo expuesto, y en base al articulado que recoge los conceptos expresados, debe considerarse, que la invención a que se refiere la presente memoria, constituye una novedad industrial, con características y ventajas que la hacen merecedora del privilegio de explotación exclusiva que por ella se solicita, premiando así los méritos de quien aporta a la industria del país una mejora efectiva y precisamente comprendida entre las enunciadas por la Ley como patentables. (Arts. 46 y 47 en relación con el 171, en su nueva redacción afectada por la Orden de 18 de Noviembre de 1.935).



1 El objeto de este registro lo constituye un clasificador de sobremesa perfeccionado, del tipo que comprende un contenedor prismático en el que se alojan una pluralidad de cajones constituyendo un conjunto reducido, especialmente
5 apto, tal como su nombre indica, para tener sobre la mesa de trabajo los documentos más usuales perfectamente clasificados y dispuestos a punto de utilización.

En el clasificador de sobremesa perfeccionado - que nos ocupa, el contenedor está constituido por un cuerpo
10 monopieza que presenta interiormente en las paredes laterales de la boca de acceso, perpendiculares a la superficie de apoyo, una pluralidad de salientes laminares monocuerpos con las paredes que constituyen otros tantos voladizos, siendo -
15 coplanarios los salientes de una pared con los salientes de la otra pared, de modo que constituyen orificios de apoyo y deslizamiento para los cajones.

Los cajones están constituidos también por cuerpos monopiezas y presentan en el frente anterior de la bandeja dos cajetines salientes que definen un entrante central -
20 en el que se sitúa un plano inclinado ascendente que constituye un asidero. Los cajetines de los cajones están provistos de guías capaces de retener tarjetas de identificación, y en el fondo de las bandejas se ha previsto un orificio ventajosamente alargado situado cercano al asidero de las mismas.

25 Con objeto de aclarar suficientemente cuanto hemos expuesto, se acompaña una hoja de dibujos en la que esquemáticamente se ha representado un ejemplo de realización.

En la fig. 1 de los dibujos aparece una perspectiva del conjunto clasificador, situado de modo que habiéndose
30 se extraído varios de los cajones, se aprecia perfectamente



1 la disposición interior del contenedor prismático.

En la fig. 2 aparece una perspectiva de un cajón y en proyección sobre ella una ficha en disposición de acoplamiento sobre las guías que le ofrece uno de los cajetines salientes del frontal del cajón.

En la fig. 3 aparece una perspectiva en detalle de un corte del contenedor prismático en el que queda perfectamente reflejado el carácter monocuerpo del conjunto.

Referidos a la fig. 1 señalamos: -1- cuerpo contenedor prismático; -2- cajón, y -3- salientes laminares que constituyen apoyo, guía y deslizamiento para los cajones.

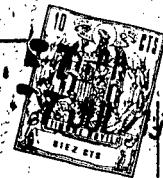
Referidos a la fig. 2, señalamos: -2- cajón; -3- cajetines salientes; -4- asidero; -5- guías para la tarjeta o ficha; -6- tarjeta o ficha, y -7- orificio.

Referidos a la fig. 3, señalamos: -1- cuerpo prismático, y -3- salientes laminares monocuerpos con el cuerpo prismático que constituyen apoyo y guía para los cajones.

El carácter monopieza del cuerpo contenedor prismático permite la fabricación del mismo mediante inyección en molde y, por tanto, la producción masiva de piezas, reduciendo al máximo los costes.

Por otro lado, la bandeja, realizada también en un cuerpo monopieza, reúne idénticas características de gran producción y bajo precio que el contenedor, lo cual permite obtener un conjunto barato y fácil de fabricar en el que la mano de obra se ha reducido al máximo; además, la bandeja que constituye el cajón puede utilizarse independientemente del contenedor, ya que en casos determinados se convierte en una cubeta de sobremesa y facilita el intercambio de documentos sin necesidad de extraerlos de la misma.

- 5 182250



72

3/2

1

Otra ventaja no menos importante, radica en el hecho de que los cajones pueden intercambiarse de un contenedor a otro, ya que al ser obtenidos a partir del mismo molde no existe variación alguna de medidas.

5

El orificio dispuesto en el fondo de la bandeja de cada uno de los cajones permite empujar de abajo a arriba los documentos y facilita la extracción de los mismos.

10

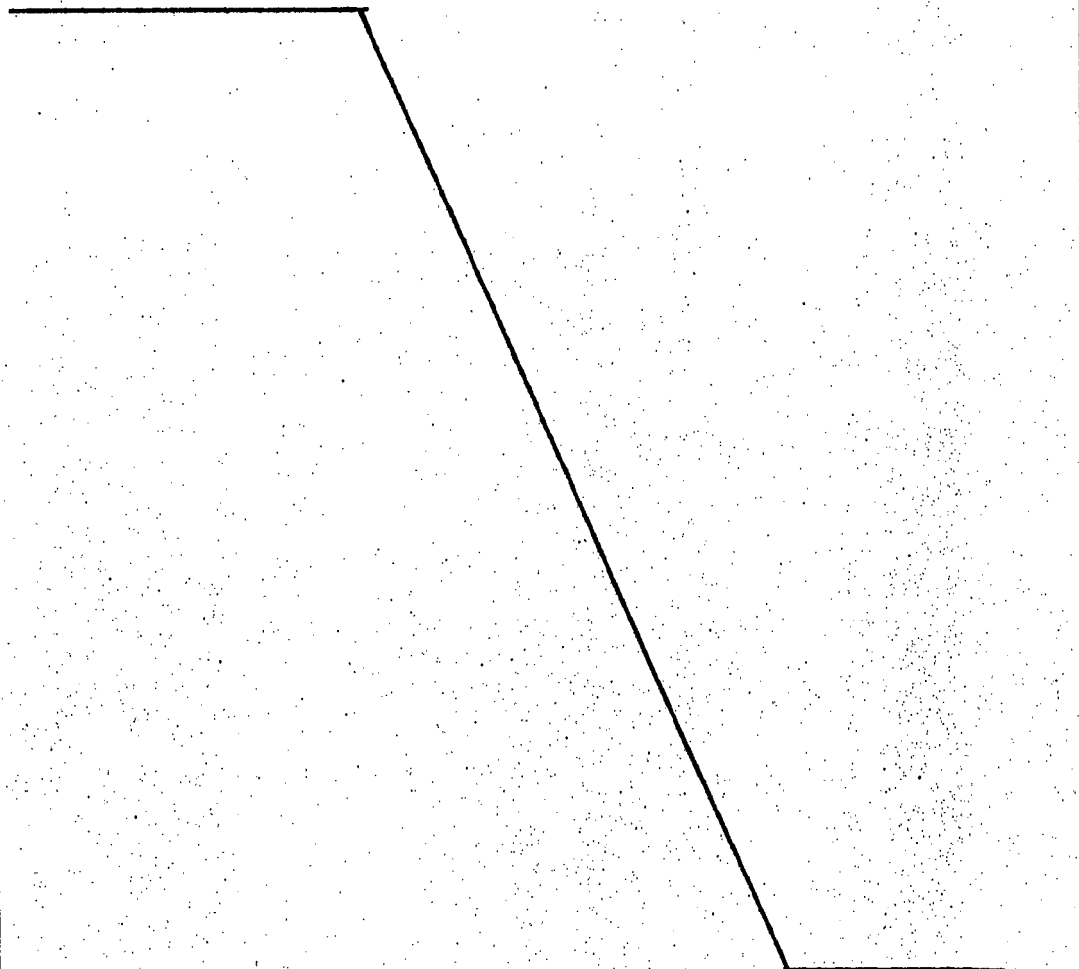
Los cajetines pueden constituir departamentos accesibles en los que guardar pequeños objetos y el espacio hueco de las bandejas mediante suplementos puede ser compartimentado, facilitando la clasificación de pequeños objetos y piezas.

15

20

25

30





1 Hecha la descripción a que se refiere la memoria
que antecede, es preciso insistir en que los detalles de
realización de la idea expuesta, pueden variar, es decir,
que pueden sufrir pequeñas alteraciones, basadas siempre
5 en los principios fundamentales de la idea, que son en esen-
cia los que quedan reflejados en los párrafos de la descrip-
ción hecha. En efecto, el Artículo 48 del Estatuto vigente
sobre Propiedad Industrial, establece como no patentables,
en su apartado tercero, "los cambios de forma, dimensiones,
10 proporciones y materias de un objeto ya patentado" fijando
así el criterio del legislador en el sentido de que paten-
tada una idea que pueda dar lugar a una realidad práctica
e industrializable, nadie podrá apoyarse en ella para, a
pretexto de haber introducido ligeras modificaciones, pre-
sentarla como nueva y propia.
15

Este principio, en cuanto al alcance de la protec-
ción del objeto patentado se refiere, se halla confirmado
por numerosas Sentencias del Tribunal Supremo, y entre -
ellas, como más terminantes, en las de fechas 16 de octubre
20 de 1954, 23 de enero de 1959, 20 de marzo de 1964 y otras.

Establecido el concepto expresado, en cuanto a la
amplitud que debe darse a la protección solicitada, se re-
dacta a continuación la Nota de Reivindicaciones, de acuer-
do con lo que se establece en el último párrafo del apar-
tado tercero del Artículo 100 de la Ley, sintetizando así
25 las novedades que se desean reivindicar:

NOTA DE REIVINDICACIONES

En resumen, el privilegio de explotación exclusi-
va que se solicita, recaerá sobre las reivindicaciones si-
30 guientes:

182250



1
5
10
15
20
25
30

1a.- "CLASIFICADOR DE SOBREMESA PERFECCIONADO", del tipo constituido por un contenedor prismático en el que se alojan una pluralidad de cajones, caracterizado esencialmente porque el contenedor, constituido por un cuerpo monopieza, presenta interiormente en las paredes laterales de la boca de acceso, perpendiculares a la superficie de apoyo, una pluralidad de salientes laminares, monocuerpos con las paredes, que constituyen otros tantos voladizos, siendo coplanarios los salientes de una pared con los salientes de la otra pared, en los cuales se apoyan con posibilidad de deslizamiento los cajones, los cuales, asimismo constituidos por un cuerpo monopieza, presentan en el frente anterior de la bandeja dos cajetines salientes que definen un entrante en el que se sitúa un plano inclinado ascendente que constituye un asidero, estando dotados dichos cajetines de guías capaces de contener y retener tarjetas de identificación, y habiéndose previsto en el fondo de la bandeja un orificio ventajosamente alargado situado cercano al asidero de la misma.

2a.- Se reivindica por último, como objeto sobre el que ha de recaer el Modelo de Utilidad que se solicita: "CLASIFICADOR DE SOBREMESA PERFECCIONADO".

Todo ello tal y como queda descrito y reivindicado en la presente memoria, que consta de siete páginas mecanografiadas y dibujos adjuntos.

Madrid, 7 de Julio 1.972.

Bernardo Ungria
P.P.

182250

FIG-1

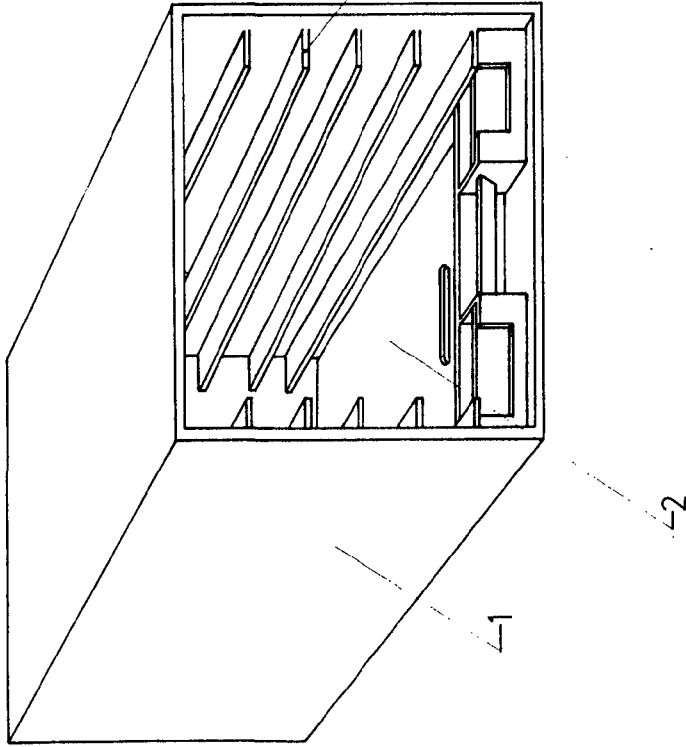


FIG-2

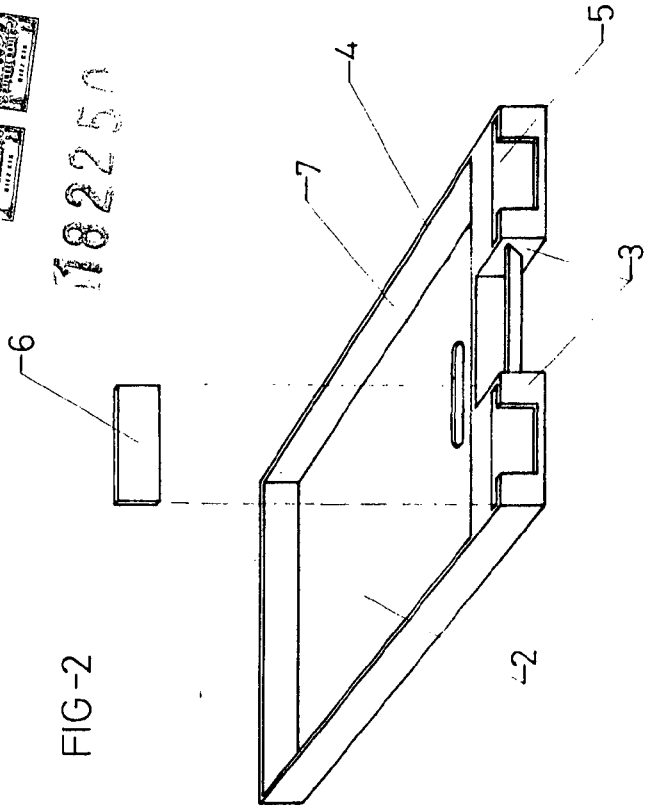
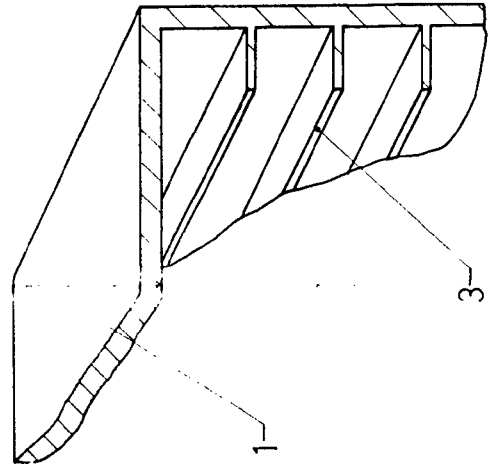


FIG-3



ESCALA VARIABLE

Madrid, 7 de Julio de 1972

BERNARDO UNGRIA

P. P.