

- 7 JUL 1970

182249

SECCION TECNICA
CLASIFICACION I. P. C.
CLASE B42
SUBCLASE F

MEMORIA DESCRIPTIVA

correspondiente a la solicitud de concesión de un...

MODELO DE UTILIDAD

SOLICITANTE: D. ANTONIO ESCOLANO SERRANO

RESIDENCIA: BARCELONA (2) - Avda. Puerta del Ángel, 40

ENUNCIADO: "CAJON DE CLASIFICACION PERFECCIONADO"

Prioridad: Patente n.º del

PT/mta.

- 2 -
182249



1 El Estatuto vigente sobre Propiedad Industrial, de
26 de Julio de 1929, en su texto refundido publicado el 30
de Abril de 1930, establece los caracteres de patentabili-
5 dad de las invenciones de tipo industrial que tienen por
objeto obtener ventajas sobre lo ya conocido, admitiendo
por consiguiente como patentables, las nuevas máquinas, a-
paratos, instrumentos, procesos de fabricación, etc. La am
plitud de conceptos previstos como patentables, ha llevado
al legislador a aclarar (Artº. 46) que la enumeración con-
10 tenida en dicho cuerpo legal es puramente enunciativa y no
limitativa, haciéndola extensiva incluso a los descubrimien-
tos de tipo científico (Artº. 47).

 El Decreto de 26 de Diciembre de 1947, recogiendo
la Orden de 18 de Noviembre de 1935, confirma el criterio
15 legal de que también serán patentables los instrumentos, ob-
jetos, o partes de los mismos, que aporten a la función a
que son destinados, un beneficio o efecto nuevo, y en defi-
nitiva que constituyan una mejora sustancial sobre lo ante-
riormente conocido.

20 Pues bien, a tenor de lo expuesto, y en base al ar-
ticulado que recoge los conceptos expresados, debe conside-
rarse, que la invención a que se refiere la presente memo-
ria, constituye una novedad industrial, con características
y ventajas que la hacen merecedora del privilegio de explo-
25 tación exclusiva que por ella se solicita, premiando así
los méritos de quien aporta a la industria del país una me-
jora efectiva y precisamente comprendida entre las enuncia-
das por la Ley como patentables. (Arts. 46 y 47 en relación
con el 171, en su nueva redacción afectada por la Orden de
30 18 de Noviembre de 1.935).

182249

- 3 -



1 El objeto de este registro lo constituye un cajón de clasificación perfeccionado, especialmente concebido para contener fichas, documentos o impresos perfectamente clasificados y horizontalmente dispuestos, de modo que ocupen el menor espacio posible y de modo que la localización sea rápida y funcional.

5 El cajón que nos ocupa además está dotado de medios que permiten en un momento determinado disponer el contenido del mismo enhiesto, de modo que la clasificación de posteriores documentos, fichas, etc. se realice con la mayor comodidad sin que ello presuponga peligro alguno de extravío o confusión.

10 A tal fin, el objeto que nos ocupa está constituido por un cuerpo de cajón convencional, o bien una bandeja, que en su fondo presenta, en un punto cercano al frente del cajón, una línea de rebatimiento, abisagrada o no, que permite una vez extraído parcialmente el cajón de su alojamiento, rebatir en ángulo recto descendente la parte anterior del fondo del mismo.

15 La línea de rebatimiento puede conseguirse por varios medios convencionales, entre ellos, según el tipo de material que se emplee en la construcción del cajón, podemos citar como más conocido un abisagrado, de modo que una parte encaje en la otra y mediante un eje forme una línea de rebatimiento. En caso de que el cajón se construya de un material plástico adecuado al rebatimiento puede conseguirse mediante un debilitamiento lineal que permita fácil juego entre ambas partes. Naturalmente, en cada caso se habrá experimentado con el material más idóneo atendiendo a los coeficientes de fatiga o rozamiento según el sistema o el tipo de material que se

20

25

30



1 emplee.

5 Cercano al frente del cajón y emergiendo del fondo del mismo se ha dispuesto un saliente transversal y paralelo al frente. Este saliente de igual altura que las paredes laterales del cajón, si es que las lleva, está situado transversalmente en la parte del cajón que se rebate, y el referido saliente presenta, en su borde libre, una pestaña longitudinal, vuelta hacia el fondo del cajón y paralelo a él.

10 El frente del mencionado cajón está constituido por una pestaña emergente del fondo, ventajosamente constituida por una extensión de él, de menor altura que el saliente transversal. Esta pestaña constituye un asidero y ofrece apoyo provisional para los elementos contenidos en un cajón cuando éste está parcialmente abierto sin que se haya rebatido su fondo.

15 Las paredes laterales del cajón, en caso de que esté dotado de ellas, presentan un corte coincidente con la línea de rebatimiento del fondo, de modo que éste bascula en el momento en que al ser extraído el cajón cesa el apoyo de las guías del mismo, sobre la parte anterior de éste.

20 El contenedor del cajón, es decir, el mueble en que éste se aloja, es puramente convencional, así como las guías por las que éste se desliza y sustenta.

25 El saliente transversal que emerge del fondo del cajón y está dispuesto paralelo a su frente, constituye un apoyo que permite disponer enhiestos o verticalmente sobre él los documentos contenidos en el cajón, manteniendo éstos agrupados y facilitando la localización particular de alguno de ellos o bien la clasificación de nuevos documentos.

30 Todas las características expuestas se verán re



1 presentadas en los dibujos que a título de ejemplo ilustran
cuanto hemos expuesto.

5 En la fig. 1 de los dibujos aparece una perspectiva en la que se aprecia la constitución de un cajón, así -
como la línea de rebatimiento del fondo.

10 En este caso, el cuerpo del cajón está constituido por una simple bandeja en la que no se han previsto paredes laterales, ello no quiere decir sin embargo que el cajón no puede realizarse de un modo convencional, es decir, con -
todas las paredes que limitan su superficie de trabajo.

15 En la fig. 2 aparece una perspectiva del cajón dispuesto en su contenedor, estando dicho cajón en una posición de avance tal, que su fondo articulado aparece rebatido hacia abajo dejando libre acceso a los documentos que contiene.

20 En la fig. 3 se ha representado el cajón junto con su contenedor en una posición ligeramente más saliente - que en el representado en la fig. 1, de modo que libra espacio suficiente para que las fichas o documentos alineados en él puedan disponerse sobre el saliente transversal que emerge del fondo, facilitando la búsqueda, clasificación o introducción de nuevos documentos.

25 Referidos a la fig. 1 señalamos: -1- cuerpo del cajón; -2- línea de rebatimiento; -3- parte anterior del cajón basculante o abatible; -4- saliente transversal y paralelo - al frente; -5- frente anterior, y -6- frente posterior.

30 Referidos a la fig. 2 señalamos: -1- cuerpo del cajón; -2- línea de rebatimiento; -3- parte anterior del cajón basculante o abatible; -4- saliente transversal y paralelo al frente; -5- frente anterior; -7- disposición de los do

182249

- 6 -



1 cumentos, y -8- contenedor del cajón.

Referidos a la fig. 3, señalamos: -1- cuerpo -
del cajón; -2- línea de rebatimiento; -3- parte anterior del
cajón basculante o abatible; -4- saliente transversal y para
5 blo al frente que sostiene los documentos manteniéndoles en
posición favorable para su manejo; -5- frente anterior; -7-
disposición de los documentos, y -8- contenedor del cajón.

La posición ventajosa que ocupan los documentos
y la facilidad con que éstos se manejan son consecuencia a -
10 la nueva constitución del cajón y básicamente a la caracterís-
tica de rebatimiento o basculación de la parte anterior del
mismo que accionado por gravedad libra el acceso de los docu-
mentos y permite que éstos puedan ser vistos y manejados con
toda rapidez y efectividad.

15 Por otro lado, la disposición del saliente trans-
versal que, emergiendo del fondo y paralelo al frente, sostie-
ne los documentos manteniéndoles agrupados, constituye una -
característica importante y ventajosa del conjunto.

La realización podrá llevarse a cabo de diver-
20 sas formas, con paredes laterales o sin paredes laterales, -
incluso las guías por las que éste cajón se desliza podrán -
variar, pero ello no significará cambio alguno en la esencia
constitutiva del conjunto final.

25

30



1 Hecha la descripción a que se refiere la memoria
que antecede, es preciso insistir en que los detalles de
realización de la idea expuesta, pueden variar, es decir,
que pueden sufrir pequeñas alteraciones, basadas siempre
5 en los principios fundamentales de la idea, que son en esen-
cia los que quedan reflejados en los párrafos de la descrip-
ción hecha. En efecto, el Artículo 48 del Estatuto vigente
sobre Propiedad Industrial, establece como no patentables,
en su apartado tercero, "los cambios de forma, dimensiones,
10 proporciones y materias de un objeto ya patentado" fijando
así el criterio del legislador en el sentido de que paten-
tada una idea que pueda dar lugar a una realidad práctica
e industrializable, nadie podrá apoyarse en ella para, a
pretexto de haber introducido ligeras modificaciones, pre-
15 sentarla como nueva y propia.

Este principio, en cuanto al alcance de la protec-
ción del objeto patentado se refiere, se halla confirmado
por numerosas Sentencias del Tribunal Supremo, y entre -
ellas, como más terminantes, en las de fechas 16 de octubre
20 de 1954, 23 de enero de 1959, 20 de marzo de 1964 y otras.

Establecido el concepto expresado, en cuanto a la
amplitud que debe darse a la protección solicitada, se re-
dacta a continuación la Nota de Reivindicaciones, de acuer-
do con lo que se establece en el último párrafo del apar-
tado tercero del Artículo 100 de la Ley, sintetizando así
25 las novedades que se desean reivindicar:

NOTA DE REIVINDICACIONES

30 En resumen, el privilegio de explotación exclusi-
va que se solicita, recaerá sobre las reivindicaciones si-
guientes:

182249

- 8 -



1 1a.- "CAJON DE CLASIFICACION PERFECCIONADO", ca
racterizado esencialmente porque el fondo del mismo presenta
en un punto cercano al frente del cajón una línea transversal
de rebatimiento, abisagrada o no, que permite, una vez extraí
5 do parcialmente el cajón de su alojamiento, rebatir en ángu-
lo recto descendente la parte anterior del fondo del cajón y
caracterizado además porque cercano al frente del cajón y -
emergiendo del fondo se ha dispuesto un saliente transversal
y paralelo al frente, de igual altura a las paredes latera-
10 les del cajón, si las lleva, cuyo saliente presenta en su -
borde una pestaña longitudinal vuelta hacia el fondo del ca-
jón, estando el frente de dicho cajón constituido por una -
pestaña, emergente del fondo, de menor altura que el salien-
te transversal; habiéndose previsto que las paredes laterales
15 del cajón, en caso de que esté dotado de ellas, presenten un
corte, coincidente con la línea de rebatimiento, que permita
el libre movimiento del fondo.

2a.- Se reivindica por último, como objeto so-
bre el que ha de recaer el Modelo de Utilidad que se solici-
20 ta: "CAJON DE CLASIFICACION PERFECCIONADO".

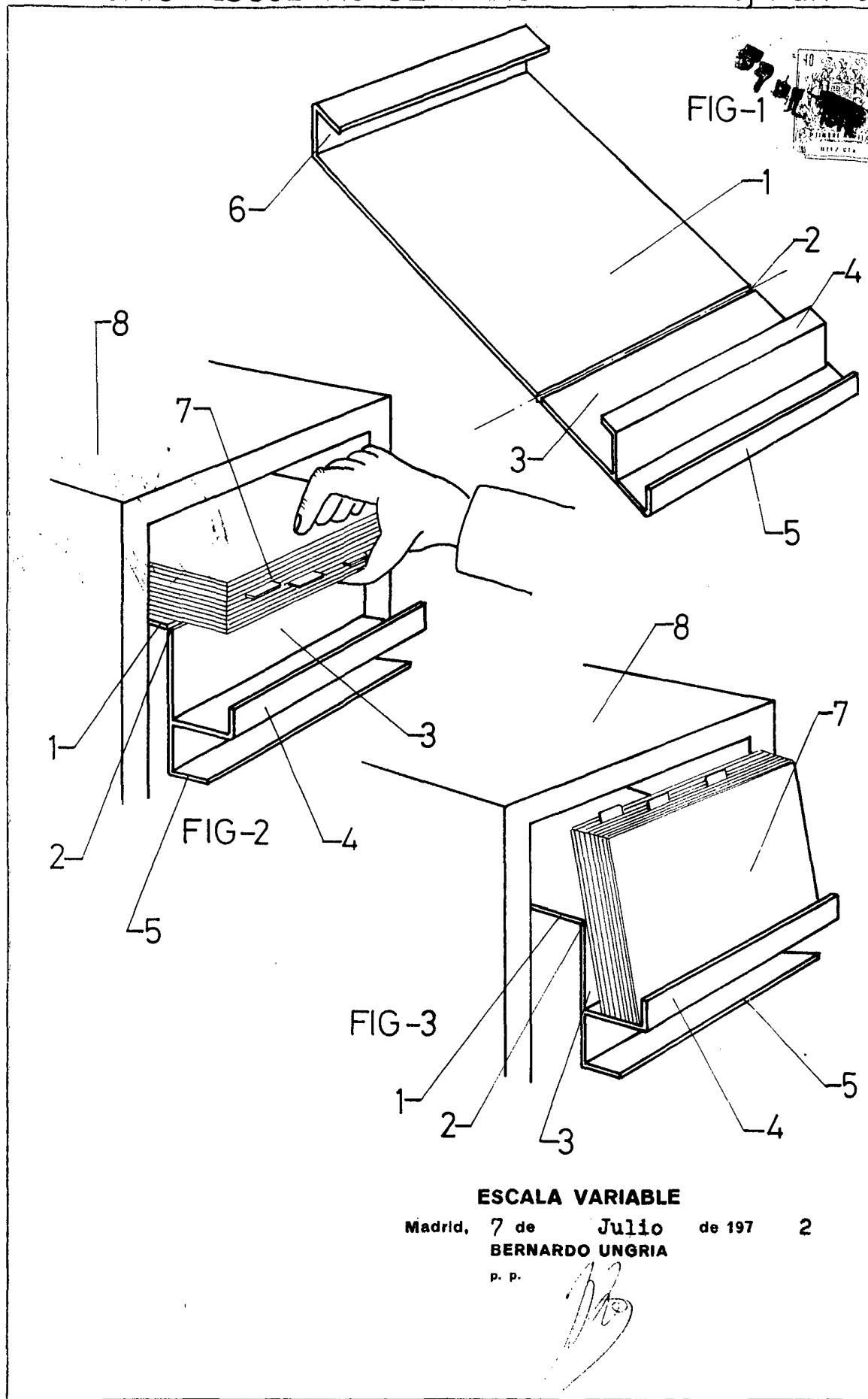
Todo ello tal y como queda descrito y reivindicado
do en la presente memoria, que consta de ocho páginas mecano-
grafiadas y dibujos adjuntos.

Madrid, 7 de Julio de 1.972

25 BERNARDO UNGRIA

p.p.

30



ESCALA VARIABLE

Madrid, 7 de Julio de 197 2

BERNARDO UNGRIA

P. P.