

182248



182248

SECCION TECNICA
CLASIFICACION I. P. C.
CLASE <u>B42</u>
SUBCLASE <u>F</u>

# MEMORIA DESCRIPTIVA

correspondiente a la solicitud de concesión de un

MODELO DE UTILIDAD

SOLICITANTE: IBERICA DE REPROGRAFIA, S.A.

RESIDENCIA: Tórtola 8. MADRID-19.

ENUNCIADO: "DISPOSITIVO ENCUADERNADOR".

Prioridad: Patente ..... n.º ..... del .....

es

182248



1 El Estatuto vigente sobre Propiedad Industrial, de  
26 de Julio de 1929, en su texto refundido publicado el 30  
de Abril de 1930, establece los caracteres de patentabili-  
dad de las invenciones de tipo industrial que tienen por  
5 objeto obtener ventajas sobre lo ya conocido, admitiendo  
por consiguiente como patentables, las nuevas máquinas, a-  
paratos, instrumentos, procesos de fabricación, etc. La am-  
plitud de conceptos previstos como patentables, ha llevado  
al legislador a aclarar (Artº. 46) que la enumeración con-  
10 tenida en dicho cuerpo legal es puramente enunciativa y no  
limitativa, haciéndola extensiva incluso a los descubrimien-  
tos de tipo científico (Artº. 47).

15 El Decreto de 26 de Diciembre de 1947, recogiendo  
la Orden de 18 de Noviembre de 1935, confirma el criterio  
legal de que también serán patentables los instrumentos, ob-  
jetos, o partes de los mismos, que aporten a la función a  
que son destinados, un beneficio o efecto nuevo, y en defi-  
nitiva que constituyan una mejora sustancial sobre lo ante-  
riormente conocido.

20 Pues bien, a tenor de lo expuesto, y en base al ar-  
ticulado que recoge los conceptos expresados, debe conside-  
rarse, que la invención a que se refiere la presente memo-  
ria, constituye una novedad industrial, con características  
y ventajas que la hacen merecedora del privilegio de explo-  
25 tación exclusiva que por ella se solicita, premiando así  
los méritos de quien aporta a la industria del país una me-  
jora efectiva y precisamente comprendida entre las enuncia-  
das por la Ley como patentables. (Arts. 46 y 47 en relación  
con el 171, en su nueva redacción afectada por la Orden de  
30 18 de Noviembre de 1.935).



1 La presente invención, como su enunciado indica, se refiere a un dispositivo encuadernador para hojas, láminas, planos, etc.

5 El objeto principal de la invención que nos ocupa, es la consecución de un dispositivo encuadernador que permite la obtención fácil de un elemento robusto y al mismo tiempo ligero.

10 Para ello, se le ha dotado de unas características que hacen del dispositivo encuadernador un auxiliar muy eficaz, para la recopilación del material deseado.

15 Con este fin, se ha ideado un dispositivo, constituido a base de una serie de patillas en forma de puentes arqueados que están unidos por uno de sus extremos, a un perfil angular conformándose de esta manera, una de las dos partes de que consta dicho dispositivo.

La otra parte la compone una tira o regleta que tiene forma de prisma y que hace la función de cierre del dispositivo y al mismo tiempo le proporciona una gran presentación.

20 El anteriormente mencionado perfil angular metálico es el que constituye el sostén de todas y cada una de las patillas que conforma, en definitiva el dispositivo encuadernador.

25 Estas patillas, constituidas en forma de puente y que tienen ambas prolongaciones ligeramente divergentes, están unidas a los cantos del perfil angular metálico conservando el otro extremo libre.

A este extremo libre de la patilla se le ha plegado la punta y enfrentada con el otro canto del perfil angular.

30 A pesar de que estas patillas están constituidas de

182248



1 un material rígido y resistente, se las ha dotado, por es-  
tampación, de un nervio en toda su longitud con el propósi-  
to de hacerlas aún, mas resistentes y duraderas.

5 El sistema de cierre del dispositivo encuadernador,  
lo constituye una regleta, cuya longitud es un poco mayor  
que la del perfil angular metálico. Dicha regleta, cons-  
truída preferentemente en material plástico presenta unas  
características especiales.

10 A todo lo largo de sus cantos longitudinales, discu-  
rren unas ranuras divergentes hacia el interior, por las  
que se desliza, por un lado, las puntas dobladas de todas  
las patillas que componen el dispositivo encuadernador y  
por el otro lado, el canto libre del perfil angular metá-  
lico. De esta manera la regleta bloquea la abertura infe-  
rior del encuadernador, impidiendo la salida de las hojas  
15 por sí solas. Dicha regleta puede deslizarse a derecha o  
a izquierda a voluntad del usuario.

20 Para mejor entendimiento de todo lo anteriormente  
expuesto, con la presente memoria y formando parte de la  
misma se acompaña un dibujo que representa lo siguiente:

Figura 1ª. Representa una vista en alzado lateral de  
una porción del dispositivo encuadernador.

Figura 2ª. Representa una vista en alzado frontal de  
una porción del mismo dispositivo encuadernador.

25 Figura 3ª. Representa una sección en planta por A-B,  
según la figura 2ª del dispositivo encuadernador.

30 Refiriéndonos a las figuras 1ª, 2ª y 3ª diremos que  
este dispositivo encuadernador está constituido de dos par-  
tes. Una que conforma el dispositivo encuadernador propia-  
mente dicho y otra que constituye el cierre.



1            La primera parte está formada por un perfil angular  
-1- de una longitud determinada, que lleva incorporada en  
toda su longitud y equidistantes, una serie de patillas -2-  
5            en forma de puentes arqueados, con ambas prolongaciones li-  
geramente divergentes.

            Por uno de sus extremos se unen al perfil angular  
metálico -1- y el extremo libre, cuya punta se encuentra  
plegada, queda enfrentada con el canto libre del perfil an-  
gular metálico -1-.

10           A dichas patillas -2- se las ha dotado de un nervio  
-4- que recorre toda su longitud, con objeto de dar a éstas  
mayor rigidez.

            La segunda parte de que consta este dispositivo encu-  
dernador, es una regleta -3- de una longitud un poco mayor  
15           que la del perfil angular -1-. Esta regleta -3- cuya misión  
es la de cierre del dispositivo, posee unas ranuras -5- que  
discurren en toda su longitud. Por estas ranuras -5-, se des-  
lizan, por un lado todas las puntas plegadas de las pati-  
llas -2- por el otro lado el canto libre del perfil angular  
20           -1-. De este modo se realiza el cierre total del encuader-  
nador.

            No se considera necesario hacer mas extensa esta des-  
cripción para que cualquier persona perita en la materia  
comprenda perfectamente la idea que se desea patentar, así  
25           como las ventajas que de su realización industrial han de  
derivarse.

            Por todo ello, y para evitar posibles imitaciones, se  
presenta esta solicitud, pidiendo la explotación exclusiva  
de la idea descrita, de acuerdo con las consideraciones y  
30           puntos que se desean reivindicar, que se concretan en las  
páginas siguientes:

182248



1 Hecha la descripción a que se refiere la memoria  
que antecede, es preciso insistir en que los detalles de  
realización de la idea expuesta, pueden variar, es decir,  
que pueden sufrir pequeñas alteraciones, basadas siempre  
5 en los principios fundamentales de la idea, que son en esen-  
cia los que quedan reflejados en los párrafos de la descrip-  
ción hecha. En efecto, el Artículo 48 del Estatuto vigente  
sobre Propiedad Industrial, establece como no patentables,  
en su apartado tercero, "los cambios de forma, dimensiones,  
10 proporciones y materias de un objeto ya patentado" fijando  
así el criterio del legislador en el sentido de que paten-  
tada una idea que pueda dar lugar a una realidad práctica  
e industrializable, nadie podrá apoyarse en ella para, a  
pretexto de haber introducido ligeras modificaciones, pre-  
sentarla como nueva y propia.  
15

Este principio, en cuanto al alcance de la protec-  
ción del objeto patentado se refiere, se halla confirmado  
por numerosas Sentencias del Tribunal Supremo, y entre -  
ellas, como más terminantes, en las de fechas 16 de octubre  
20 de 1954, 23 de enero de 1959, 20 de marzo de 1964 y otras.

Establecido el concepto expresado, en cuanto a la  
amplitud que debe darse a la protección solicitada, se re-  
dacta a continuación la Nota de Reivindicaciones, de acuer-  
do con lo que se establece en el último párrafo del apar-  
tado tercero del Artículo 100 de la Ley, sintetizando así  
25 las novedades que se desean reivindicar:

#### NOTA DE REIVINDICACIONES

30 En resumen, el privilegio de explotación exclusi-  
va que se solicita, recaerá sobre las reivindicaciones si-  
guientes:



182248

1           1ª. DISPOSITIVO ENCUADERNADOR, esencialmente caracte-  
rizado por estar constituido de dos partes, de las cuales,  
una de ellas es preferentemente metálica y la compone una  
serie de patillas en forma de puentes arqueados, cuyas ra-  
5           mas son ligeramente divergentes y se unen, por un extremo,  
a un perfil angular, en distancias equidistantes y porque  
el extremo libre de las patillas están plegados y enfren-  
tados al canto, libre, del angular, quedando todas las pa-  
tillas a la misma distancia del referido angular, y porque  
10           la otra parte que compone el dispositivo encuadernador, la  
constituye una regleta en forma de prisma, construida pre-  
ferentemente en material plástico y que presenta en sus can-  
tos, dos ranuras que discurren en toda la longitud de di-  
cha regleta.

15           2ª. Se reivindica por último como objeto sobre el que  
ha de recaer el Modelo de Utilidad que se solicita: "DIS-  
POSITIVO ENCUADERNADOR".

20           Todo conforme queda descrito y reivindicado en la pre-  
sente Memoria descriptiva, que consta de siete páginas me-  
canografiadas y dibujos que se acompañan.

Madrid, 7 de julio de 1972.

BERNARDO UNGRIA

P.P.

25

30

7 JUL. 1972

2 182248

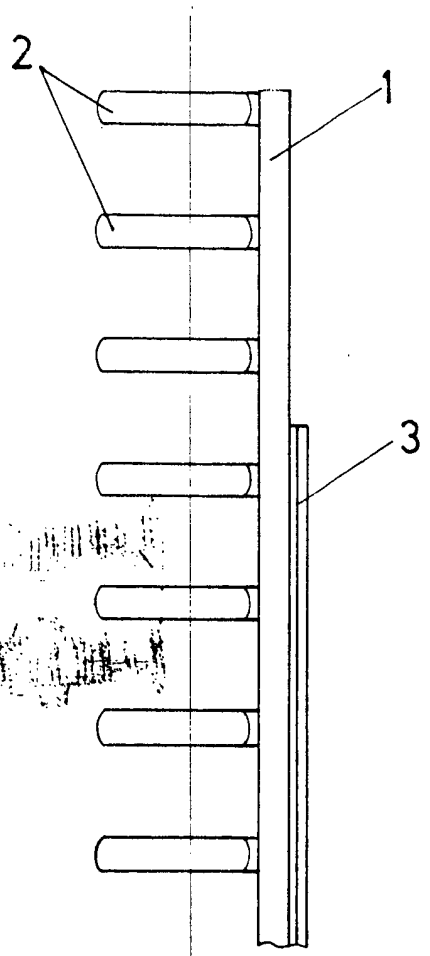


FIG-1

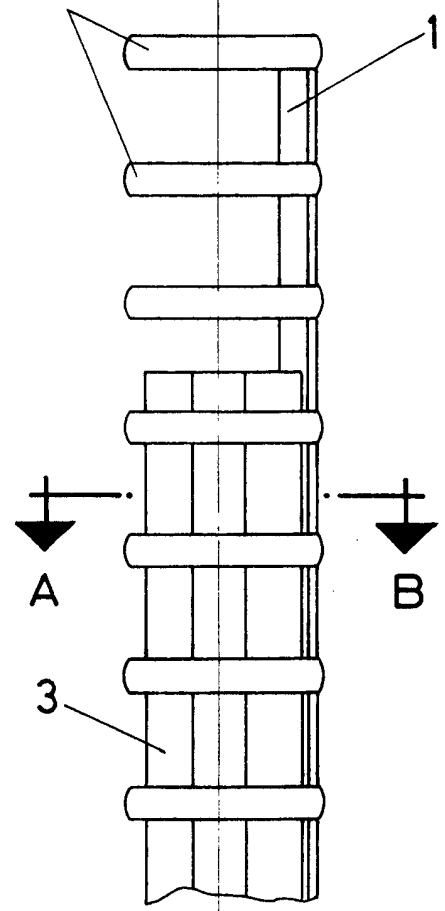


FIG-2

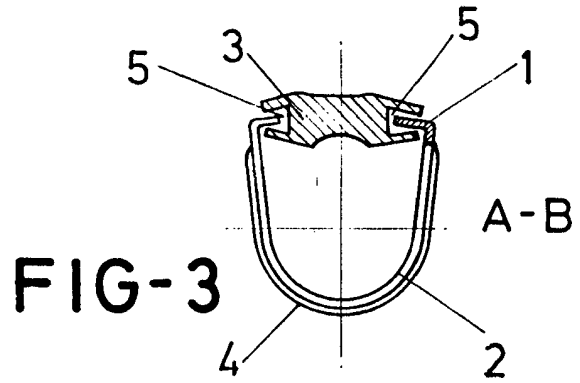


FIG-3

ESCALA VARIABLE

Madrid, 7 de julio de 197 2

BERNARDO UNGRIA

P. P.