

27 07 74

182244



SECCION TECNICA  
 CLASIFICACION I. P. C.  
 CLASE A 47  
 SUBCLASE B

# MEMORIA DESCRIPTIVA

correspondiente a la solicitud de concesión de un.....

## MODELO DE UTILIDAD

SOLICITANTE: D. RAFAEL MARQUINA AUDOUARD., de naciona-  
lidad española

RESIDENCIA: Provenza, 305.-BARCELONA.-

ENUNCIADO: " MESA PERFECCIONADA ".

Prioridad: Patente ..... n.º ..... del .....

182244



1 La presente memoria descriptiva tiene como fin la declaración del objeto sobre el que ha de recaer el privilegio de explotación industrial y comercial exclusivo en el territorio nacional de un Modelo de Utilidad, de acuerdo con la vigente Legislación, que, como el enunciado indica, se trata de "MESA PERFECCIONADA".

5 Dentro de la línea del mueble, el arte decorativo diseña modelos como el presente de mesa, en el que destaca su sencilla conformación, que ofrece además de un cómodo uso una agradable estética decorativa.

10 Consta de un pilar o columna, preferentemente de fibra de vidrio, abrazada inferiormente por un elemento anular de goma que, aperfilado en cuarto de caña, sirve de pie sustentador que absorbe las posibles vibraciones de la columna.

Superiormente sobre dicha columna se asienta adosado un tablero de vidrio discoidal de superficie policromada.

15 Para comprender mejor la naturaleza del invento, en el plano adjunto hacemos una representación esquemática de su utilización, no siendo en absoluto limitativa y susceptible por ello de las modificaciones accesorias que no alteren las características esenciales.

20 La figura 1 muestra la sección en alzado de la mesa, donde se observa la disposición de sus elementos.

La figura 2 es una perspectiva de la columna.

En ellas se anotan las siguientes particularidades:

- 1ª.- Columna.
- 2ª.- Perfil de asiento o pie sustentador.
- 3ª.- Corona de asiento.
- 4ª.- Base circular inferior de la columna.
- 5ª.- Base circular superior de la columna.
- 6ª.- Tablero.
- 7ª.- Superficie circundante de encastre.

25 30 La gruesa columna cilíndrica (1) se halla conformada con fibra



1 de vidrio, poseyendo su base inferior de asentamiento (4) incrementada perifericamente por la superficie o corona de asiento (3) perteneciente a un pie anular elástico (2) con perfil en cuarto de caña -ver figura 1-.

5 La fijación del mencionado pie (2) a la columna (1) queda efectuada al ser abrazada con ajuste la zona circundante de encastre (7) de la columna (1) por el orificio del pie anular (2), cuya elasticidad absorbe las posibles vibraciones de la columna (1) inmovilizándola.

Sobre la base superior (5) de la columna (1) se asienta adosado el tablero discoidal de vidrio (6).

10 Descrita suficientemente la naturaleza del presente invento así como su realización industrial, sólo cabe añadir que en su conjunto y partes constitutivas es posible introducir cambios de forma materia y disposición en cuanto tales alteraciones no supongan variación sustancial del mismo.

15 El solicitante, al amparo de los Convenios Internacionales sobre Propiedad Industrial, se reserva el derecho de extender esta demanda a los países extranjeros, si fuera posible, reivindicando la misma prioridad de la presente solicitud.

#### N O T A

20 El Modelo de Utilidad que se solicita como nuevo en España, por veinte años, de acuerdo con la vigente Legislación deberá recaer sobre "MESA PERFECCIONADA", en todo de acuerdo con las siguientes:

#### R E I V I N D I C A C I O N E S

25 1ª.- Mesa perfeccionada, caracterizada porque posee una gruesa columna preferentemente de fibra de vidrio, cuya base inferior de asentamiento se incrementa periféricamente mediante una superficie de apoyo de un pie anular con perfil en cuarto de caña, encastrado en dicha columna para absorber las posibles vibraciones de ésta; en tanto que sobre su base superior se asienta adosado un tablero discoidal.

30 2ª.- "MESA PERFECCIONADA".

27 574

182244



1

Según queda sustancialmente descrito en la presente memoria descriptiva que consta de cuatro hojas mecanografiada por una sola cara acompañada de sus correspondientes dibujos.

5

Madrid, 7 JUL. 1972

El Agente Oficial

MIGUEL FERNANDEZ-LOAYSA PINZON  
P. P.

10

15

20

25

30



Fig.1

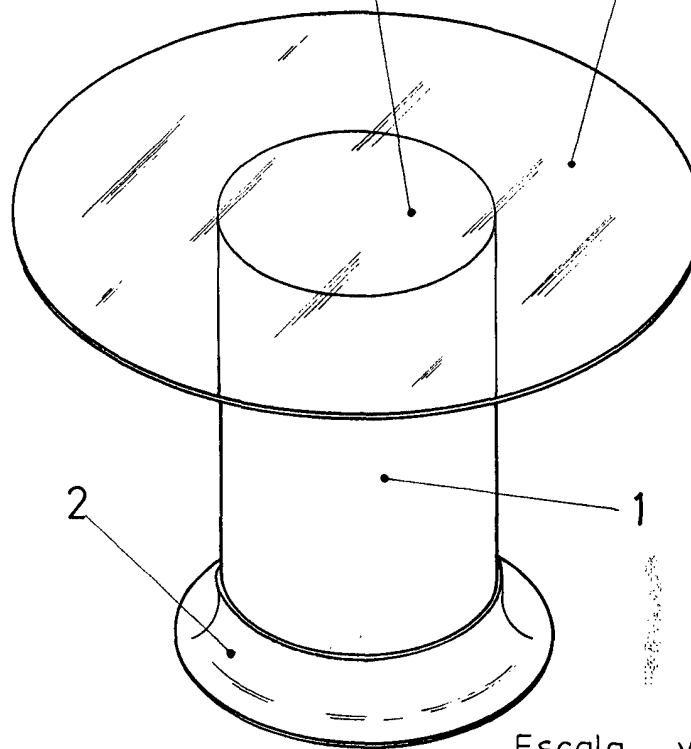
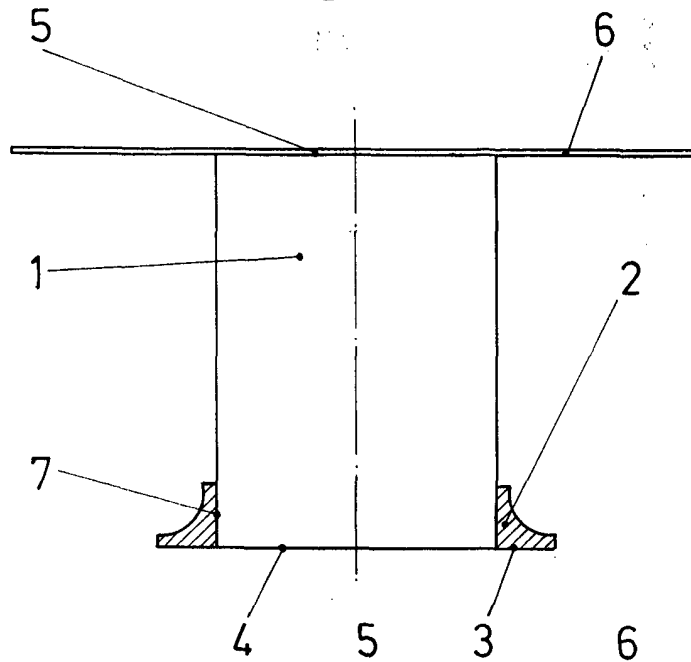


Fig.2

Escala variable

Madrid 7 JUL. 1972

El Agente Oficia.

MIGUEL FERNANDEZ-LOAYZA PIRELLA  
P. P.