

Nº 1625

J. Kruthof - L.J.G. Nys 24-17



182243

182243

MEMORIA DESCRIPTIVA

para solicitar Patente de Invención en España

por: "MEJORAS EN APARATOS TELEFONICOS"

a nombre de STANDARD ELECTRICA, S.A., domiciliada en Madrid

calle de Ramirez de Prado nº 7

El fin de este invento es una mejora en aparatos telefónicos de abonado utilizados en conexión con centrales de batería central y más especialmente en aparatos telefónicos de abonado en los que se utiliza un condensador en el circuito de conversación así como en el de llamada.

5 Existe un número de aparatos telefónicos de abonado de diseño conocido en los que se utiliza el mismo condensador en el circuito de conversación y en el de llamada, cuando se descuelga el microteléfono.

La desventaja de esta disposición es que la capacidad del condensador es, generalmente, demasiado grande para el circuito del timbre

182243



2.

10

y que el consumo de corriente de llamada es demasiado alto o que la capacidad es demasiado pequeña para el circuito de conversación, en cuyo caso la atenuación relativa de las frecuencias bajas es demasiado alta.

15

De acuerdo con el presente invento, se conecta un segundo condensador en paralelo cuando se descuelga el receptor.

20

Este invento se describe mejor con relación al adjunto dibujo en el cual, la figura 1 muestra un circuito típico de aparato telefónico de abonado con un condensador común a ambos circuitos de llamada y conversación, mientras que la figura 2 muestra la conexión del mismo circuito típico modificado de acuerdo con el presente invento.

25

En la figura 1 el aparato de abonado se conecta por medio de los terminales L₁ y L₂ a los hilos de línea que conectan con la central. El timbre S y el condensador A, están siempre en serie en derivación con los dos terminales de línea. Tan pronto como un aparato de abonado se conecta a posición de conversación, los contactos 1 y 2 del gancho conmutador se cierran y el micrófono recibe corriente continua desde la central y al mismo tiempo el receptor R se conecta en un circuito local que comprende el devanado secundario de la bobina de inducción 1 y en serie con el mencionado condensador A. Este circuito tiene la desventaja mencionada anteriormente.

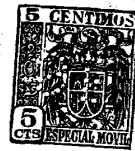
30

35

En la figura 2 se muestran las conexiones de acuerdo con el presente invento. Se añade el segundo condensador B. En reposo, el segundo condensador B está desconectado y el condensador A está conectado en la forma usual en serie con el timbre en

./.

182243



3.

derivación con los terminales de línea. Tan pronto como se levanta
el receptor del gancho conmutador, se cierran los contactos 1 y 2
y se conecta el condensador B en paralelo con el condensador A sobre
los contactos 2 del gancho conmutador. Se puede hacer que la capaci-
dad de los dos condensadores en paralelo sea cualquier valor adecuado
40 que provea las condiciones más favorables para las dos condiciones
separadas de llamada y conversación. En el ejemplo típico de la fi-
gura 2 se ha hecho la capacidad de los dos condensadores igual a MF.
Bajo ciertas condiciones que dependen de las componentes del aparato
45 de abonado y de las condiciones en que funciona puede haber marcada
ventaja en utilizar dos condensadores de capacidad diferente, por
ejemplo 1MF para el condensador A y 2MF para el condensador B.

Con el presente invento es, por lo tanto, posible disponer
el valor apropiado de los condensadores en los circuitos de los apa-
50 ratos telefónicos en forma que proporcione los resultados más satis-
factorios y además los dos condensadores pueden combinarse como una
sola unidad con tres armaduras.

El dibujo adjunto muestra un caso típico de aparatos de abona-
do conectados a centrales manuales de batería central. Es evidente
55 que la adición de un disco para utilización con centrales automáticas,
no altera el principio del invento.

Este invento corresponde a una solicitud de Patente formulada
en Holanda el 14 de Agosto de 1942, señalada con el número 107.321 y
se acoge, por lo tanto, a los beneficios que otorgan los convenios
60 internacionales vigentes.

./.

182243



4.

----- N O T A -----

Los puntos de invención propia y nueva que se presentan para que sean objeto de esta Patente de Veinte años, son los siguientes:

65 1. - Mejoras en aparatos telefónicos de abonado para ser utilizados en centrales telefónicas manuales, semi-automáticas o automáticas, en los que un condensador esté permanentemente conectado en serie con el timbre, caracterizados porque en la posición de conversación del gancho conmutador se conecta directamente en paralelo un segundo condensador con el condensador en serie.

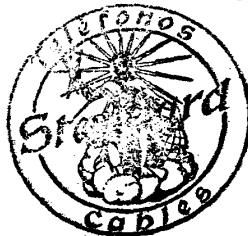
70 2. - Mejoras en aparatos telefónicos de abonado según el punto 1, caracterizados porque ambos condensadores en paralelo se conectan al circuito de conversación.

3. - Mejoras en aparatos telefónicos

Tal y como se ha descrito en la Memoria que antecede, representado en los dibujos que se acompañan y a los fines especificados.

Esta Memoria consta de cuatro hojas escritas por una sola cara.

MADRID,



STANDARD ELÉCTRICA, S. A

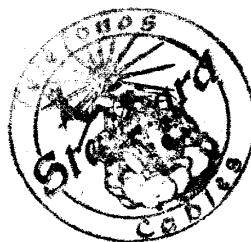
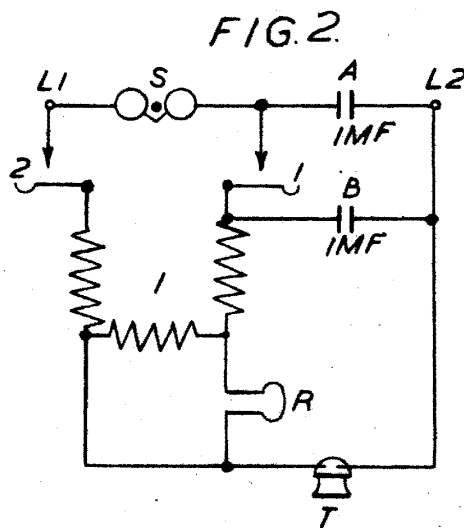
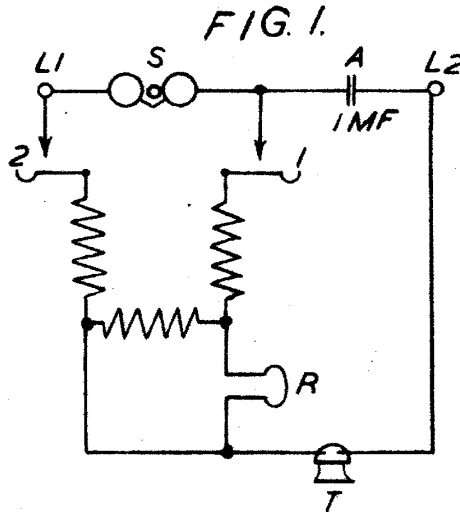

Secretario General

PGG.

182243

Hoja unica

182243



STANDARD ELECTRICA, S. A.
[Signature]
Secretario General