

182242



SECCION TECNICA
 CLASIFICACION I. P. C.
 CLASE E 05
 SUBCLASE B

MEMORIA DESCRIPTIVA

correspondiente a la solicitud de concesión de un...

MODELO DE UTILIDAD

SOLICITANTE: D. JOSE JOAQUIN ARRIZABALAGA ALBERDI,

de nacionalidad española

RESIDENCIA: C/ Osio, s/n.- DEVA (Guipúzcoa)

ENUNCIADO: "DISPOSITIVO PERFECCIONADO DE CIERRE

PARA CANDADOS"

Prioridad: Patente n.º del

182242



1

5

10

15

20

25

30

La presente memoria descriptiva tiene como fin la declaración del objeto sobre el que ha de recaer el privilegio de explotación industrial y comercial, exclusivo en el territorio nacional de un Modelo de Utilidad, de acuerdo con la vigente Legislación, que, como el enunciado indica, se trata de "DISPOSITIVO PERFECCIONADO DE CIERRE PARA CANDADOS"

El candado, objeto del presente invento, tiene en el extremo de una de las ramas del vástago de cierre una muesca. En la otra rama y a la misma altura tiene otra muesca similar y próximo al extremo tiene un canal de menor profundidad que la muesca. El tramo que existe entre la muesca y el canal tiene un sector plano, tangente al fondo del citado canal.

Por otra parte el bombillo tiene a los lados de un extremo dos hundidos con diferentes profundidades.

Entre el bombillo y el vástago se han dispuesto dos bolas una a cada lado. Cuando el candado está cerrado, estas bolas están parcialmente alojadas en las muescas de las dos ramas del vástago. En cambio cuando se hace girar al bombillo para abrirlo, los hundidos que éste tiene se posicionan enfrente de las muescas del vástago. Consecuentemente, las bolas pueden enclavarse en dichos hundidos y se salen de las muescas dejando libre al vástago, que por la acción de un resorte salta, abriendo al candado. Al saltar el vástago, una de las bolas discurre por el sector plano hasta toparse con el canal, que por tener menor profundidad que las muescas impide que salte del todo el vástago, permitiendo sin embargo que gire.

Para cerrar de nuevo el candado se hace presión sobre el vástago para vencer al resorte y se introducen sus ramas en el cuerpo del candado hasta que sus muescas se enfrentan a las bolas. En este momento, debido a la acción de

182242



1 un resorte que actúa sobre el bombillo y que se habrá deforma-
do al darle el cuarto de vuelta anteriormente citado, dicho
bombillo gira, desfasándose sus hundidos, por lo que las bolas
se enclavan en las muescas del vástago e impiden que este pue
5 da salirse.

Para comprender mejor la naturaleza del inven
to en el plano adjunto hacemos una representación esquemáti-
ca de su utilización, no siendo en absoluto limitativa y sus-
ceptible por ello de las modificaciones accesorias que no al-
10 teren las características esenciales.

La figura 1 muestra el candado abierto, obser
vándose que las bolas están incrustadas en los hundidos del
bombillo.

15 En la figura 2 aparece el candado cerrado,
con las bolas enclavadas en las muescas del vástago de cierre

La figura 3 muestra el bombillo parcialmente
seccionado, permitiendo observar los hundidos que tiene en su
extremo.

20 La figura 4 es otra vista del bombillo parcia
mente seccionado, mostrando los orificios para los perrillos.

La figura 5 es una sección del bombillo, in-
dicada en la figura 3, en la que se aprecia el canal que tiene
para limitar su recorrido y retenerlo.

25 La figura 6 muestra el orden de montaje del
bombillo, con el resorte que le obliga a volver a su posición
automaticamente, al cerrar el candado.

En ellas se anotan las siguientes particulari-
dades:

Nº 1.- Rama larga del vástago de cierre.

30 Nº 2.- Bolas.

182242



1

Nº 3.- Cuerpo del candado.

Nº 4.- Bombillo.

Nº 5.- Canal extremo de la rama larga (1).

Nº 6.- Resorte antagonista del vástago.

5

Nº 7.- Tope del bombillo (4).

Nº 8.- Rama corta del vástago de cierre

Nº 9.- Muesca de la rama (1).

Nº 10.- Sector plano de la rama (1).

Nº 11.- Muesca de la rama (8).

10

Nº 12.- Ranura de la protuberancia extrema del bombillo (4).

Nº 13.- Protuberancia extrema del bombillo (4)

Nº 14.- Hundidos del bombillo (4).

Nº 15.- Ranura lateral del bombillo (4).

15

Nº 16.- Protuberancia central del cuerpo (3) del candado.

Nº 17.- Ranura de la protuberancia (16).

Nº 18.- Resorte antagonista del bombillo (4).

20

El cuerpo del candado (3) -ver figuras 1 y 2- tiene practicados tres orificios dos de ellos por una de las bases y el otro, que es de mayor diámetro, por la otra base. En el fondo de este último orificio tiene un canal circular, que delimita la protuberancia (16) -ver figuras 1 y 6- con la ranura diametral (17). En este mismo orificio se introduce el bombillo (4) el cual en un extremo está dotado con otra ranura (12) practicada en la protuberancia (13). Entre dicho bombillo (4) y el fondo del orificio se intercala el resorte (18), el cual abraza a las protuberancias (13 y 16), llevando sus extremos alojados en las ranuras (12 y 17) de ambos. Consecuentemente, al girar el bombillo (4), se deforma el resor-

25

30

182242



1 te (18), recuperándose al quedar libre el bombillo (4), que vuelve a su posición inicial.

5 El bombillo (4) posee cerca del extremo mencionado los hundidos (14) -ver figuras 3 y 4-, uno de los cuales es más profundo que el otro, y está retenido en el orificio por el tope (7) dispuesto en el cuerpo del candado (3) y que se aloja en la ranura lateral (15) del bombillo (4), limitando a un cuarto de vuelta el giro de éste -ver figura 5-.

10 En los dos orificios de la otra base del cuerpo (3) se introducen las dos ramas (1 y 8) del vástago de cierre. La rama (1) -ver figuras 1 y 2- es más larga que la otra rama (8) y en ella se han realizado cerca del extremo el canal (5) y a un nivel superior la muesca (9). Entre esta muesca (9) y el canal (5), que es menos profundo, se halla el sector plano (10), estando sometido el vástago por este extremo a la acción del resorte (6), que tiende a sacarlo de los orificios.

15 En el extremo de la rama corta (8) tiene practicada la muesca (11) que está enfrentada y a la altura de la muesca (9).

20 Entre el bombillo (4) y las dos ramas (1 y 8) del vástago se han dispuesto las bolas (2), que son las que realizan la función de cierre.

El funcionamiento es como sigue:

25 Cuando el candado está en posición de cierre, las bolas (2) -ver figura 2- están en contacto con la periferia del bombillo (4), el cual por su diámetro las mantiene incrustadas en las muescas (9 y 11) de ambas ramas (1 y 8), estando comprimido el resorte (6). Como consecuencia de la posición de las bolas (2), no puede salir el vástago, por lo que
30 el candado está cerrado.

182242



1
5
10

Al dar el cuarto de vuelta al bombillo (4) contra el resorte (18), como se ha dicho anteriormente, sus hundidos (15) se colocan en frente de las muescas (9 y 11) quedando el hundido más profundo frente a la muesca (11). Como la única fuerza libre en ese momento es la del resorte (6) este empuja al vástago, lo que origina que las bolas (2) se alojen en los hundidos (14), dejando libre al vástago, que salta hasta que la bola (2) se encuentra con el canal (5), deteniendo su carrera.

15

Debido a la profundidad de este canal (5) y del sector plano (10), esta bola (2) está presionada contra el hundido (14) menos profundo, impidiendo que se recupere el resorte (18) y pueda girar el bombillo (4), con lo que quedaría posicionado de manera inconveniente para el cierre.

20

Para cerrar el candado, se presiona sobre el vástago para vencer al resorte (6), introduciéndose sus ramas (1 y 8) en el cuerpo (3) hasta que las muescas (9 y 11) quedan a la altura de las bolas (2). Como el resorte (18) queda libre, se recupera y empuja al bombillo (4), por lo que las bolas (2) pasan a alojarse en las citadas muescas (9 y 11) permitiendo que gire el bombillo (4) el cuarto de vuelta en sentido contrario. Con esto se habrán desfasado sus hundidos (14) y, por tanto, las bolas (2) estarán presionadas contra las muescas (9 y 11), impidiendo que el vástago pueda saltar.

25

30

Descrita suficientemente la naturaleza del presente invento así como su realización industrial, sólo cabe añadir que en su conjunto y partes constitutivas es posible introducir cambios de forma, materia y disposición en cuanto tales alteraciones no supongan variación sustancial del mismo.



182242

1 El solicitante, al amparo de los Convenios Internacionales sobre Propiedad Industrial, se reserva el derecho de extender esta demanda a los países extranjeros, si fuera posible, reivindicando la misma prioridad de la presente solicitud.

5 N O T A

El Modelo de Utilidad que se solicita como nuevo en España, por veinte años, de acuerdo con la vigente Legislación deberá recaer sobre "DISPOSITIVO PERFECCIONADO DE CIERRE PARA CANDADOS", en todo de acuerdo con las siguientes

10 R E I V I N D I C A C I O N E S

15 1ª.- Dispositivo perfeccionado de cierre para candados, caracterizado porque el vástago de cierre tiene en el extremo de una de sus ramas una muesca y en la otra rama, que está sometida a la acción de un resorte, tiene otra muesca enfrentada a la anterior y más próximo al extremo un canal de menor profundidad, existiendo entre este canal y la muesca un sector plano, tangente al fondo de dicho canal; por su parte el bombillo tiene en la parte superior de un extremo una ranura, en la que se alojó el extremo de un resorte ligado por el otro lado con el cuerpo del candado, y tiene en los lados de este extremo sendos hundidos diametralmente opuestos en los cuales encajan parcialmente sendas bolas, que a su vez encajan bien en las muescas de ambas ramas del vástago, o bien en el canal de una rama.

20 2ª.- Dispositivo perfeccionado de cierre para candados, en todo de acuerdo con la anterior reivindicación, caracterizado porque todo está dispuesto de modo que, al girar el bombillo, deformando al resorte con el que se relaciona, las bolas se alojan en los hundidos y dejen libre al vástago,

182242



1 que salta por la acción de su resorte hasta que una bola se
aloja en el canal de una de las ramas; al presionar sobre el
vástago e introducirlo hasta que las muescas se encuentran
5 con las bolas, estas se alojan en aquellas y dejan libre al
bombillo que gira por la acción de su resorte, quedando cerrado el candado.

3ª.- "DISPOSITIVO PERFECCIONADO DE CIERRE PARA CANDADOS".

10 Según queda sustancialmente descrito en la presente memoria descriptiva que consta de ocho hojas mecanografiadas por una sola cara acompañada de sus correspondientes dibujos.

Madrid, 7 JUL. 1972

El Agente Oficial

15 **MIGUEL FERNANDEZ-LAIZA PINZON**
P. P.

607

20
25

30



Fig.1

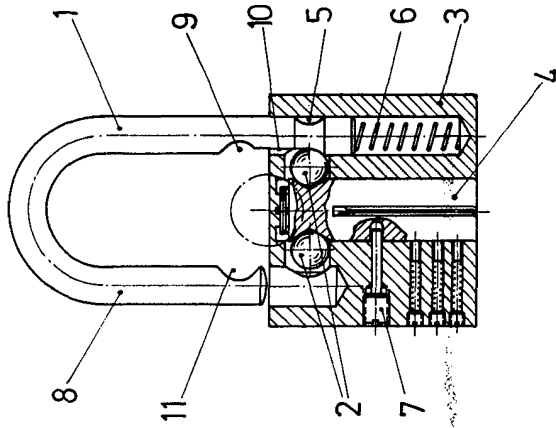


Fig.2

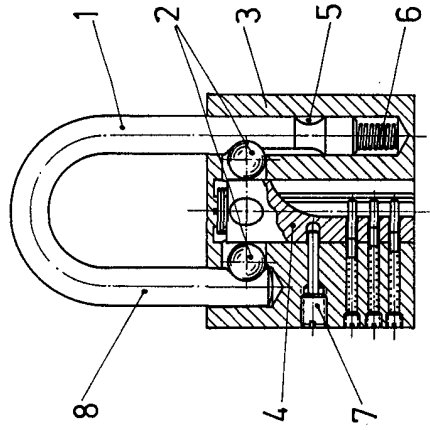


Fig.3

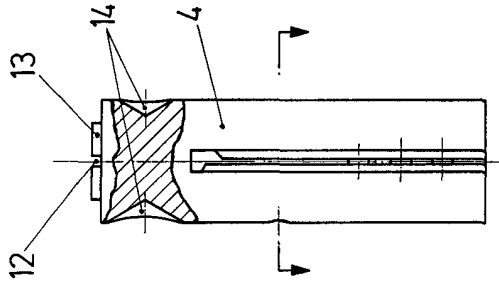


Fig.4

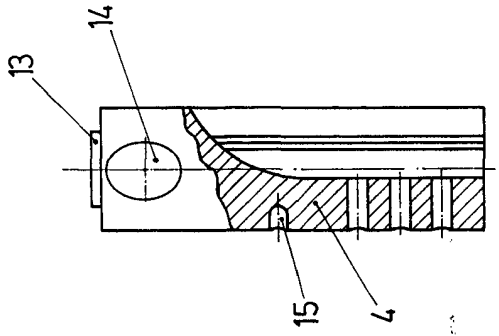


Fig.5

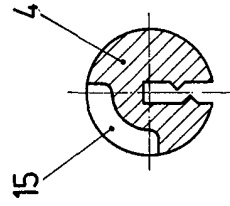
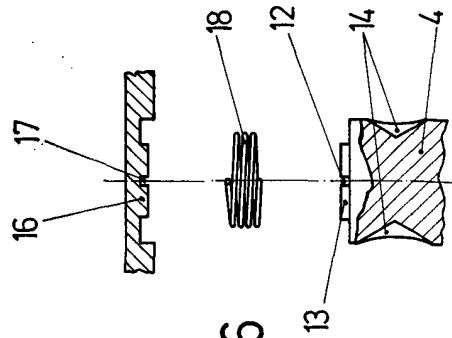


Fig.6



Escala variable

Madrid 7 JUL. 1972

El Agente Oficial

MIGUEL FERRANDEZ-LAUNSA PABON
P. P.