

182237



27-5-74

SECCION CLASIFICACION	
INT. CL.	
Sección <u>B</u>	Clase <u>23</u>
Subclase <u>D</u>	Grupo _____

B 23  
D

### MEMORIA DESCRIPTIVA

correspondiente a la solicitud de concesión de un.....

#### MODELO DE UTILIDAD

SOLICITANTE: GAIRU, S.A., de nacionalidad española.

RESIDENCIA: Portal de Gamarra, 34.-VITORIA-.

ENUNCIADO: " PISON AUTOEQUILIBRABLE PER-  
FECCIONADO ".....

Prioridad: Patente ..... n.º ..... del .....

CON PROTECCION TEMPORAL DE LA FERIA 7ª BIENAL ESPA-  
ÑOLA DE LA MAQUINA HERRAMIENTA DE BILBAO DE FECHA  
2-3-72.



1 La presente memoria descriptiva tiene como fin la  
declaración del objeto sobre el que ha de recaer el privile-  
gio de explotación industrial y comercial, exclusivo en el  
territorio nacional de un Modelo de Utilidad, de acuerdo con  
la vigente Legislación, que, como el enunciado indica, se tra-  
5 ta de " PISON AUTOEQUILIBRABLE PERFECCIONADO ".

La finalidad de este tipo de pisones en las máqui-  
nas-herramientas y preferentemente en las tronzadoras consis-  
te en sujetar firmemente a la pieza, ya posicionada, mientras  
se gira el mecanizado. Es conveniente que el esfuerzo de apriete  
10 que dichos pisones realizan se ejerza en una dirección normal  
a la superficie de contacto con la pieza; es decir, si el pi-  
són es horizontal, la dirección en que se realice el esfuerzo  
es conveniente que sea vertical.

15 En nuestro pisón se ha conseguido este efecto, al  
dotarlo de unos topes que actúan constantemente como nivela-  
dores en sus desplazamientos.

Este pisón consta de un montante dispuesto en gene-  
ral sobre dos cilindros hidráulicos, con respecto a los cua-  
les puede bascular.

20 Preferentemente en un extremo de este montante se  
han dispuesto dos topes que están en contacto con dos brazos  
solidarios al extremo de uno de los vástagos de los cilindros.  
Dichos topes actúan sobre los distribuidores de los cilindros,  
abriendo o cerrando el paso a los mismos.

25 Como consecuencia de esta disposición, cuando uno  
de los cilindros se mueve con mayor rapidez que el otro, el  
montante se desplaza más por un extremo que por el otro, ad-  
quiriendo una cierta inclinación, mientras los vástagos de  
los cilindros permanecen verticales. Por tanto el brazo que  
30



1 corresponde de los citados, empuja a uno de los topes, el cual  
actúa debidamente sobre el distribuidor hasta restablecer el  
nivel del montante, por lo que éste estará siempre guiado en  
sus desplazamientos y consecuentemente el esfuerzo de apriete,  
5 que realice, se ejercerá en una dirección normal al montante.

Para comprender mejor la naturaleza del presente  
invento, en el plano adjunto, hacemos una representación es-  
quemática de su utilización, no siendo en absoluto limitativa  
y susceptible por ello de las modificaciones accesorias que  
10 no alteren las características esenciales.

La figura 1 muestra la disposición que adopta el  
pisón en una tronzadora.

En la figura 2 se aprecia un detalle, indicado en  
la figura 1, y que corresponde a la disposición de los topes  
15 niveladores del pisón.

En ellas se anotan las siguientes particularida-  
des:

Nº 1.- Montante.

Nº 2.- Vástagos de los cilindros hidráulicos.

20 Nº 3.- Bastidor de la máquina.

Nº 4.- Cilindros hidráulicos.

Nº 5.- Topes.

Nº 6.- Ramas del perfil en "U".

Nº 7.- Perfil en "U".

25 Nº 8.- Eje que relaciona al montante (1) con los  
vástagos (2).

Como muestra la figura 1, en el bastidor (3) de  
la máquina se han dispuesto dos cilindros hidráulicos (4), cu-  
yos vástagos (2) están dispuestos verticalmente en unas cavi-  
30 dades extremas del montante (1), con el que se relacionan por



sendos ejes (8). Dichos ejes (8) permiten que el montante (1) bascule con relación a los vástagos (2), a los que es perpendicular, siendo por tanto horizontal.

Uno de los vástagos (2) lleva solidario en su extremo el perfil en "U" -ver figura 2- cuyas ramas (6) emergen del montante (1). Cada una de estas ramas (6) es tangente con uno de los topes (5) dispuestos en el montante (1) a ambos lados del citado perfil (7).

Al llegar fluido a los cilindros (4), sus vástagos (2) se desplazan en un sentido u otro y con ellos el montante (1). Ahora bien si por cualquier circunstancia uno de los vástagos (2) se desplaza más rápidamente que el otro, el montante (1) se desviará de la horizontalidad, es decir, adquirirá una cierta inclinación, basculando sobre los ejes (8) con relación a los citados vástagos (2) que sin embargo permanecen verticales. Por consiguiente, una de las ramas (6) empujará al tope (5) que corresponda. Este tope (5) actúa en general sobre un circuito eléctrico que gobierna al distribuidor del fluido, cerrando el paso al cilindro (4) más avanzado, hasta restablecer la horizontalidad del montante (1). En ese momento, la rama (6) dejó de empujar sobre el tope (5), que deja de actuar sobre el circuito, restableciéndose la circulación normal del fluido.

Descrita suficientemente la naturaleza del presente invento, así como su realización industrial, sólo cabe añadir que en su conjunto y partes constitutivas es posible introducir cambios de forma, materia y disposición en cuanto tales alteraciones no supongan variación sustancial del mismo.

El solicitante, al amparo de los Convenios Internacionales sobre Propiedad Industrial, se reserva el derecho



1 de extender esta demanda a los países extranjeros, si fuera posible, reivindicando la misma prioridad de la presente solicitud.

N O T A

5 El Modelo de Utilidad que se solicita como nuevo en España, por veinte años, de acuerdo con la vigente Legislación, deberá recaer sobre " PISON AUTOEQUILIBRABLE PERFECCIONADO ", en todo de acuerdo con las siguientes :

R E I V I N D I C A C I O N E S

10 1ª.- Pison autoequilibrable perfeccionado, caracterizado porque consiste en un montante articulado con los vástagos de unos cilindros hidráulicos; sobre dicho montante se han dispuesto unos topes o fines de carrera que pueden ser activados por unos elementos solidarios a los vástagos, al crearse una desviación angular relativa entre el montante y  
15 los vástagos, y que pueden actuar en ese momento sobre el cilindro que corresponda hasta volver al montante a su posición inicial.

2ª.- PISON AUTOEQUILIBRABLE PERFECCIONADO ".

20 Según queda sustancialmente descrito en la presente memoria descriptiva que consta de seis hojas mecanografiadas por una sola cara acompañada de sus correspondientes dibujos.

25

30

12237



Madrid 7 JUL. 1972

El Agente Oficial

MIGUEL FERNANDEZ LOAYZA PINZON  
P. P.

*[Handwritten signature]*

1

5

10

15

20

25

30



Fig.1

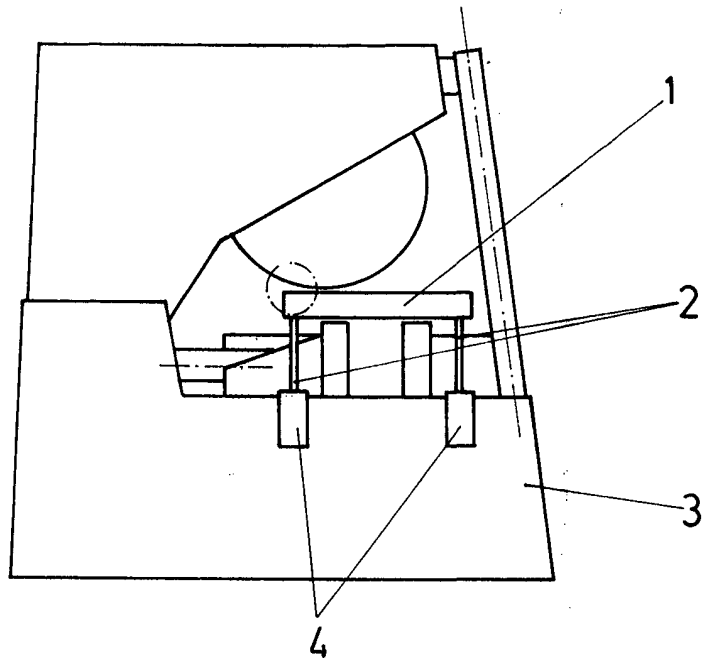
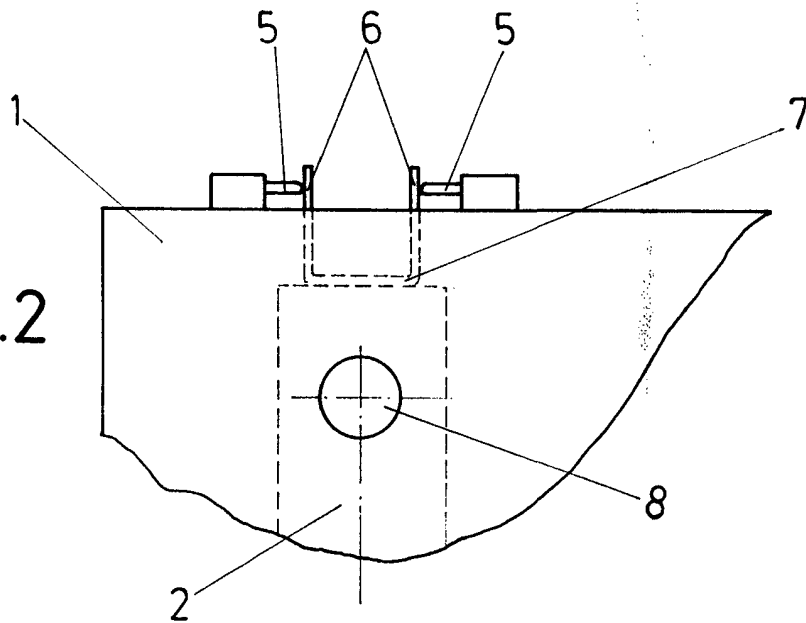


Fig.2



Escala variable

Madrid **7 JUL. 1972**

El Agente Oficial

**MIGUEL FERNANDEZ-I RAYSA PINZON**  
P. P.

*Miguel*