

Nº 1609

A. G. Kandoain - 19



182227

182227

MEMORIA DESCRIPTIVA

PARA SOLICITAR PATENTE DE INVENCION EN ESPAÑA

POR: "MEJORAS EN ANTENAS DE CUADRO"

A NOMBRE DE STANDARD ELECTRICA, S.A. DOMICILIADA EN MADRID.

CALLE RAMIREZ DE PRADO 7

+ - - - - -

Este invento corresponde a disposiciones de antena y más particularmente a sistemas de antena de banda ancha.

Se han propuesto sistemas de antena en los cuales elementos radiantes activos relativamente cortos son dispuestos en forma de estructura cerrada y alimentados en extremos diagonalmente opuestos de la estructura. Tales estructuras de antena y su funcionamiento son expuestos con más detalle en la patente de Andrew Alford n.º 2.283.897, publicada en

5

182227



2.

10 26 de Mayo de 1.942, titulada "Sistemas de Antena" (Antena Systems).
En este tipo de antena se ha propuesto hacer los miembros radiantes
activos relativamente macizos y de esta forma no es necesario dis-
poner una capacidad separada de acoplamiento entre las unidades en
los extremos donde no tiene lugar la alimentación.

15 Para funcionar en bandas de frecuencia relativamente an-
chas, es deseable soportar los miembros radiantes activos en
forma tal que los miembros sustentadores no hayan de soportar
tensión aun cuando el nodo de voltaje cambie desde el punto medio
de la antena debido a un cambio en la frecuencia de la energía su-
ministrada en los extremos de los miembros radiantes activos.

20 Además es frecuentemente deseable disponer dos o más de
estas unidades en una red vertical con objeto de agudizar la di-
rectividad en una dirección vertical. Cuando se constituye tal
red, es necesario generalmente disponer los alimentadores para
suministrar la energía a ambos jajos de unidades.

25 Uno de los objetos de este invento es proveer una dis-
posición de antena de cuadro que funcione sobre una banda ancha
de frecuencias y soportada en forma tal, que no se desarrollen
tensiones a través de los miembros sustentadores cuando se cam-
bie la longitud de onda del voltaje excitador.

30 Otro objeto de este invento es disponer un simple sis-
tema alimentador para una red vertical de antenas de cuadro de
onda corta consistente en una pluralidad de miembros radiantes
activos separados dispuestos en forma de estructura substancial-
mente cerrada.

35 De acuerdo con una de las características de este in-
vento los miembros radiantes activos están hechos de material

182227



3.

conductor hueco. Las líneas de alimentación están conectadas a uno de los extremos de cada miembro y las varillas sustentadoras, que pueden ser de material conductor, están directamente sujetas a la superficie interior de los miembros huecos y aislados del contacto directo con la superficie exterior del mismo.

Puede conseguirse un mejor conocimiento de este invento y de los objetos y características del mismo haciendo referencia a los adjuntos dibujos, en los cuales:

La fig.1 es un plano superior visto parcialmente en sección en el que se muestra la disposición de la estructura de una antena construida según este invento.

La fig.2, es una sección transversal parcial tomada por la línea 2-2 de la fig.1; y

La fig.3, es una perspectiva de una red de antenas construida de acuerdo con el invento.

Refiriéndonos primero a la fig.1 la antena se compone de cuatro miembros radiantes activos huecos 1, 2, 3, 4 dispuestos en forma de una estructura substancialmente cerrada. Sensiblemente ^{contrada} (cerrada) con el cuadro se dispone una línea de alimentación provista de una pantalla 5 que sirve como más-til sustentador de la estructura de la antena. Dentro de la pantalla 5 se han dispuesto dos conductores paralelos indicados en 6 y 7, que constituyen una línea de transmisión. Estos conductores 6 y 7, están conectados por derivaciones 8, 9 a los extremos de los miembros cerrados 1 y 2 y por medio de derivaciones 10 y 11 a los extremos diagonalmente opuestos de los miembros 3 y 4. Los miembros 1, 2, 3 y 4 son preferentemente iguales a media longitud de onda o menos de la banda de ondas de funcionamiento de forma que, en efecto, ocurre un anillo de corriente en cada uno de los miembros y las corrientes efectivas en cada uno de los miembros van todas en la misma direc-

182227



4.

70

ción alrededor de la periferia de la estructura cerrada. Cada uno de los miembros 1, 2, 3, y 4 está construido preferentemente en forma de un simicilindro como se muestra en 20 (fig.2) preferiblemente con un miembro metálico de cierre 21 a través de la cara abierta del cilindro. Análogamente, cada miembro está preferiblemente provisto de una envuelta terminal como se muestra en 12 (fig. 1).

75

Tal construcción del cuadro ha sido hecha con miembros cada uno de los cuales tiene una longitud de más de diez pulgadas y son de forma simicilíndrica de unas cinco pulgadas de diámetro. Se encontró que esta estructura del cuadro funcionaba satisfactoriamente en frecuencias de 300 a 350 megaciclos.

80

Sin embargo, si el cuadro se sintoniza a la frecuencia media de esta banda, es claro que el nodo de voltaje, que existe en los miembros 1 a 4 inclusive, a esta frecuencia sintonizada, variará algo a cada lado, en ellos, a medida que se cambia la frecuencia hacia los extremos de la banda. Así, si el soporte de cada miembro se conecta directamente a la superficie exterior del mismo, existirá una diferencia de tensión a través de este soporte a todas las frecuencias excepto a la frecuencia media.

85

90

Con objeto de evitar este efecto, se disponen miembros sustentadores 14, 15, 16, y 17 sujetos por un extremo a un manguito soporte 18 directamente conectado a la línea apantallada 5 y con su otro extremo pasando a través de una abertura en el miembro de cierre 21 hasta la superficie interna de cada uno de los miembros donde están firmemente sujetos como se indica en 19. Puesto que cada uno de los miembros activos es sustancialmente un circuito eléctricamente apantallado, no existe sustancialmente ningún voltaje dentro de él así que no se desarrolla ninguna di-

95

182227



5.

100 ferencia de potencial entre los puntos 18 y 19 independiente-
mente del cambio de los nodos sobre la superficie exterior del
miembro conductor. Por consiguiente, los miembros sustentadores 14
a 17 inclusive, pueden ser construidos de metal y soldados directa-
mente a los miembros radiantes activos. Por esta construcción es
105 posible hacer un cuadro más rígido que el que sería posible con-
seguir si se necesitaran varillas aislantes como soportes. Además,
el aislamiento del sistema mejóra grandemente puesto que el vol-
taje desarrollado en los terminales extremos de las varillas so-
portes es sustancialmente cero en todas las condiciones de fun-
cionamiento. El uso de soportes metálicos sirve como protección
del sistema contra descargas atmosféricas. Es de destacar ade-
más que si se usan soportes aislantes los conductores separados
sujetos a la superficie interna de los miembros de antena y el
110 mástil deben ser dispuestos para protección contra tales descar-
gas atmosféricas.

Es evidente desde luego, que los miembros 1 a 4, in-
clusive, pueden ser construidos de cualquier forma hueca que
se desee, habiendo sido descrita la semicilíndrica por ser rela-
115 tivamente fácil de construir. Análogamente, los miembros pueden
adoptar otras formas con lo que la estructura cerrada puede to-
mar otra configuración por ejemplo, circular.

En la fig.3 se muestran dos de estas unidades de antena
montadas sobre una línea conductora apantallada con un soporte
120 común 30. Las conexiones se hacen a los ángulos opuestos diago-
nalmente de la unidad superior 31 de la red y desde este punto
se llevan hilos de conexión 32 a los correspondientes puntos
diagonales de la unidad inferior 33. Preferiblemente, las
unidades 31 y 33 van separadas una distancia de alrededor de
125 media longitud de onda y se disponen transposiciones 34 en cada
una de las líneas de conexión 32 de forma que pueda obtenerse

182227



la excitación en fase de los dos cuadro. Es evidente sin embargo, que si desea que las unidades de antena funcionen en opuesta relación de fase, las transposiciones pueden omitirse.

130

Además, si se desea que el espaciamiento sea distinto de media longitud de onda, puede darse a las líneas de interconexión 32 la longitud adecuada para asegurar la deseada relación de fase de la excitación.

135

La red de antenas puede ser conectada por medio de la línea 30 a cualquier dispositivo alimentador adecuado, tal como se muestra en 35.

140

Es evidente que pueden hacerse muchas modificaciones en la construcción del aparato que acabamos de describir dentro del alcance de este invento por aquellas personas que sean prácticas en la materia. La particular disposición de montaje para evitar desarrollo de voltaje a través de los conductores sustentadores pueden aplicarse a otros tipos de antena distintos de los específicamente mostrados y descritos de acuerdo con las figs. 1 y 2.

145

Lo que antecede describe los principios de este invento en relación con un aparato específico y modificaciones particulares del mismo, aunque se debe comprender claramente que esta descripción se hace sólo por vía de ejemplo y no implica limitaciones del alcance de este invento como se manifiesta en los objetos del mismo y en las reivindicaciones que se acompañan.

150

Este invento corresponde a una solicitud de Patente formulada en los Estados Unidos el 7 de Octubre de 1942 señalada con el n.º 461148 y se acoge, por lo tanto, a los beneficios que otorgan los convenios internacionales vigentes.

182227



7.

155

----- N O T A -----

Los puntos de invención propia y nueva que se presentan para que sean objeto de esta Patente de Veinte años, son las siguientes:

160

1. Mejoras en antenas de cuadro que comprenden un elemento radiante hueco, medios para alimentar dicho elemento radiante, un mástil soporte conductor para dicho elemento, y medios sustentadores conductores sensiblemente en ángulo recto con dicho elemento, sujetos a dicho mástil y sujetos a la superficie interna de dicho elemento hueco.

165

2. Mejoras en antenas de cuadro caracterizadas por una estructura de antena que comprende un elemento radiante hueco, medios para alimentar dicho elemento radiante, un mástil sustentador conductor para dicho elemento, y medios conductores sujetos a la superficie interna del citado elemento y a dicho mástil conductivo, que proporciona protección contra descargas atmosféricas a dicha estructura.

170

175

3. Mejoras en antenas de cuadro que comprenden una pluralidad de elementos radiantes huecos dispuestos en una estructura sustancialmente cerrada, medios para alimentar los citados elementos radiantes en sus extremos, un mástil soporte conductor común para dichos elementos que se extienden dentro de la citada estructura cerrada, y medios sustentadores conductivos para los citados elementos sujetos al citado mástil y sujeto a la superficie interna de los mencionados elementos huecos.

180

4. Mejoras en antenas de cuadro para funcionar en una banda de frecuencia ancha que comprenden una pluralidad de miembros radiantes activos huecos, cada uno de los cuales no tiene sustancialmente una longitud mayor que media longitud de onda a las frecuencias de trabajo, estando dispuestos los citados miembros en forma de una estructura plana sustancialmente cerrada,

185

182227



8.

190 una línea de transmisión apantallada sensiblemente normal a la citada estructura, medios para conectar dicha línea de transmisión a los extremos de dichos miembros y medios sustentadores para los mencionados miembros sujetos por uno de sus extremos a la pantalla de la citada línea de transmisión y por sus otros extremos a la superficie interna de cada uno de los citados miembros huecos, estando aislados los citados medios sustentadores de la superficie exterior de los indicados miembros.

195 5. Mejoras en antenas de cuadro para funcionar en una banda de frecuencia ancha que comprenden cuatro miembros radiantes activos huecos, cada uno de los cuales no tiene sustancialmente una longitud mayor que media longitud de onda a las frecuencias de trabajo estando dispuesto dichos miembros en forma de una estructura plana sustancialmente cerrada, una línea de transmisión
200 apantallada sensiblemente normal a dicha estructura, medios para conectar dicha línea de transmisión a los extremos diagonalmente opuestos de dichos miembros y medios sustentadores para cada uno de los citados miembros unidos por uno de sus extremos a la pantalla de dicha línea de transmisión y por sus otros extremos a la
205 superficie interna del correspondiente de los citados miembros hueco, estando aislados dichos medios sustentadores de la superficie exterior de los indicados miembros.

210 6. Mejoras en antenas de cuadro conforme a la reivindicación 5, comprendiendo además un segundo juego de miembros unidos a la pantalla de dicha línea de transmisión en forma similar al citado primer juego de miembros, y conexiones alimentadoras entre los extremos de dicho primer juego de miembros conectados a dicha línea de transmisión y los extremos correspondientes del indicado

182227



9.

segundo juego.

215

7. Mejoras en antenas de cuadro conforme a la reivindicación 5, en la que los citados miembros tienen un orden de longitud entre $1/2$ y $1/10$ de longitud de onda a las frecuencias de trabajo.

220

8. Mejoras en antenas de cuadro caracterizadas por un sistema de antena que comprende cuatro miembros radiantes activos cada uno de los cuales no tiene sustancialmente una longitud mayor que media longitud de onda a la frecuencia de trabajo, medios sustentadores de dichos miembros en forma de una estructura sustancialmente cerrada, un segundo juego correspondiente de cuatro miembros radiantes activos montados debajo del indicado miembro primeramente mencionado a una distancia sustancialmente igual a media longitud de onda a dichas frecuencias de trabajo, medios conectados a los miembros en diagonales opuestas de dicha estructura cerrada del juego primeramente mencionado para acoplar dicha antena a un aparato alimentador, y conexiones conductoras entre los puntos diagonales conectados y los puntos correspondientes de los miembros del citado segundo juego para completar sus conexiones.

225

230

235

9. Mejoras en antenas de cuadro conforme a la reivindicación 8, que comprenden además transposiciones en dichas conexiones conductoras para proporcionar coincidencia de fase de la energía de los citados primero y segundo juegos de miembros.

10. Mejoras en antenas de cuadro.

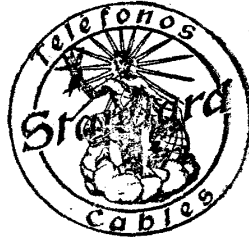
Tal y como se ha descrito en la Memoria que antecede, representado en los dibujos que se acompañan y a los fines especificados.

182227



10.

Esta Memoria consta de 10 hojas escritas por una sola cara.



Madrid,

10 FEB. 1948

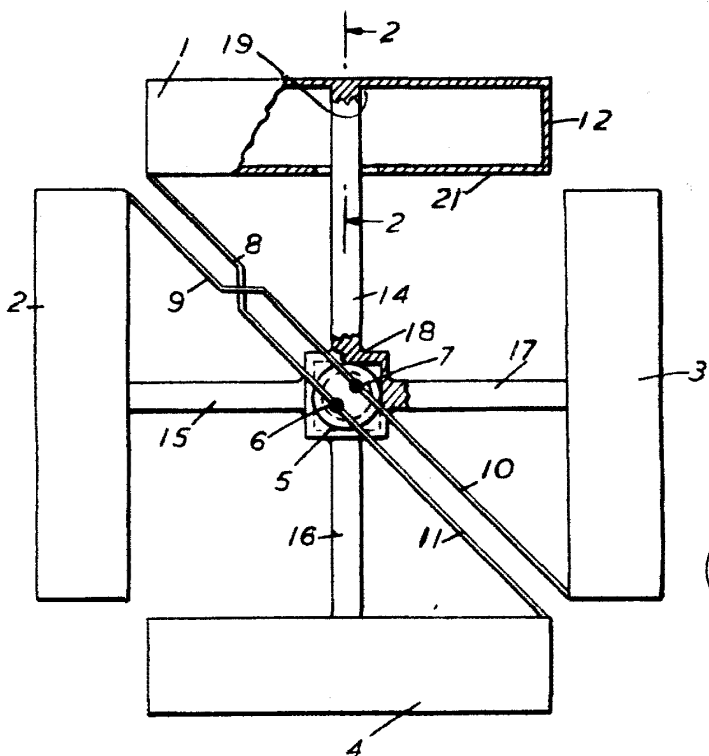
STANDARD ELECTRICA, S. A.

[Handwritten signature]
Secretario General

182227



FIG. 1.



182227
FIG. 3.

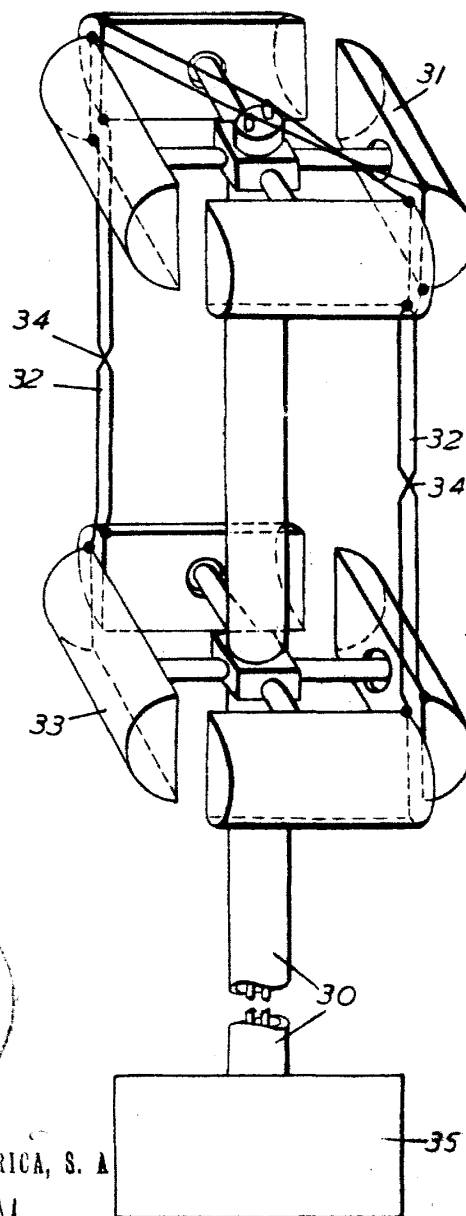
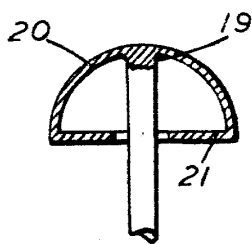


FIG. 2.



STANDARD ELECTRICA, S. A.

Secretario General