

=7 JUN 1962



182222

memoria descriptiva

SECCION CLASIFICACION	
INT. CL.	
Sección... <u>F</u>	Clase... <u>16</u>
Subclase... <u>L</u>	Grupo...

CLASE DE REGISTRO

Un Modelo de Utilidad, por veinte años en España.

NOMBRE Y NACIONALIDAD DEL SOLICITANTE

Fernando Martinez Vegas.
- española. -

RESIDENCIA Y DOMICILIO

M A D R I D - 17 -
C/. Misterios, nº 26

OBJETO

" Sujetador para cables eléctricos ".

MC/.



1 El presente modelo de utilidad se refiere a un
sujetador para cables eléctricos, que permite fijar los -
mismos en las paredes, tabiques o análogos, con una gran
facilidad en su colocación y una presentación estética -
5 acorde con cualquier decorado, al mismo tiempo que es de
muy fácil fabricación, por lo que a las ventajas antes -
indicadas, añade la de su economía.

Esencialmente el sujetador que se reivindica -
está constituido por una placa rectangular, que forma la
10 tapa frontal del conjunto, y dos laterales paralelepípedi
co rectangulares, de extremos redondeados, entre los cuales
queda la canal que aloja el cable, el cual puede ser de -
cualquiera de los tipos plano o redondo.

Otra característica esencial de la disposición
15 que se reivindica es que, en la tapa y en los laterales va
iniciada la introducción de unos clavillos o agujas, que
requieren ser levemente golpeados con cualquier herramien-
ta adecuada, para que, al introducirse en la pared, fijen
el sujetador y con él el cable de que se trate.

20 Dentro de las reivindicaciones que se establecen,
pueden fabricarse sujetadores para cables eléctricos, de
las formas, tamaños y materiales que se juzguen adecuados,
para la aplicación concreta de que se trate, sin que tales
variaciones, así como las que puedan introducirse en deta-
25 lles de su presentación y organización, afecten a la esen-
cialidad reivindicada, por lo que los sujetadores que se
fabriquen, dentro de la idea general reseñada, con cualquier
ra de esas modificaciones, no serán sino variantes, igual-
mente comprendidas y protegidas por el presente registro.

1 En esta idea, las adjuntas figuras corresponden
unicamente a una forma de ejecución, sin carácter alguno
limitativo, que se presenta a título de ejemplo de realiza-
ción, para concretar cuanto se dice en esta memoria descrip-
5 tiva.

 La fig. 1 en vista frontal esquemática; la fig. 2
en vista lateral y la fig. 3 en sección en alzado, perpendi-
cular a la pared en que se coloca el sujetador, presenta la
disposición del mismo.

10 La fig. 4 ilustra en perspectiva un sujetador,
establecido de acuerdo con lo que se reivindica, sujetando
un cable plano.

 La fig. 5 muestra, en sección perpendicular al
tabique, el sujetador fijando una variante de cable circular.

15 Con referencia a dichas figuras y a los números
que sobre ellas designan las partes y detalles del sujetador
representado, que interesan a los fines de esta memoria, la
descripción del mismo es como sigue:

20 Está constituido por su tapa frontal 1, que en
sus bordes va unida a los laterales 3 (fig. 4), que dejan
entre sí el espacio para el cable 6 de dos conductores. En
dicha tapa, en los orificios 2 (fig. 1), va iniciada la -
intróducción de los cables 4 (fig. 2), que así guiados ya y
dadas las características de esos clavos, se introducen fa-
25 cilmente en el tabique 5, fijando el conjunto.

 Los cables que se sujetan con el dispositivo que
se reivindica, pueden ser de diversas características: otro
ejemplo se presenta en la fig. 5, en el que un solo cable
7 tiene sección circular.



1

N O T A

=====

El presente modelo de utilidad, comprende las siguientes reivindicaciones:

5

1.- Sujetador para cables eléctricos, caracterizado porque está constituido por una placa rectangular, de esquinas redondeadas, que forma la tapa frontal del conjunto, y en sus bordes mayores, a uno de sus lados, lleva unidos solidariamente dos laterales paralelepípedicos rectangulares, con sus extremos coincidentes con las esquinas de aquella, entre cuyos laterales queda el canal para alojar cables planos y circulares.

10

15

2.- Sujetador, según la reivindicación anterior, caracterizado porque en las partes de la tapa superpuestas a esos laterales, van iniciadas las introducciones de unos clavillos, para fijación del sujetador donde proceda.

3.- "Sujetador para cables eléctricos".

20

Según se describe y reivindica en la presente memoria descriptiva y consta de tres hojas foliadas y escritas a máquina por una sola de sus caras, y los planos que se acompañan a la misma.

25

Madrid, a

7 JUL 1972

CARLOS FOEB
P. P.

Fco. Francisco del Pozo

30

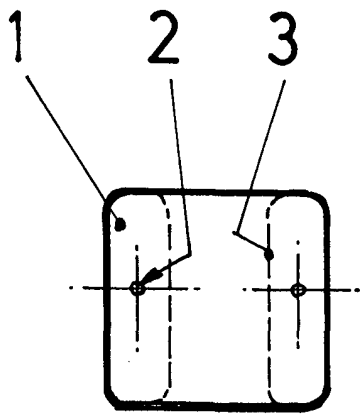


FIG. 1.

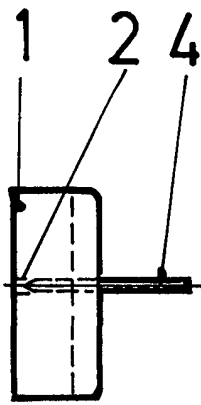


FIG. 2.

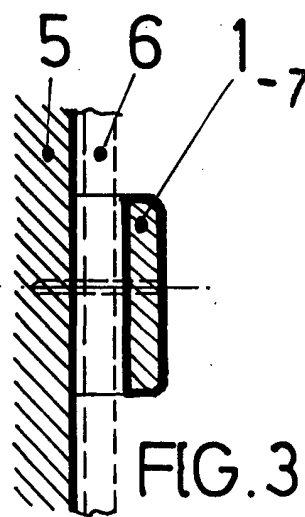


FIG. 3.

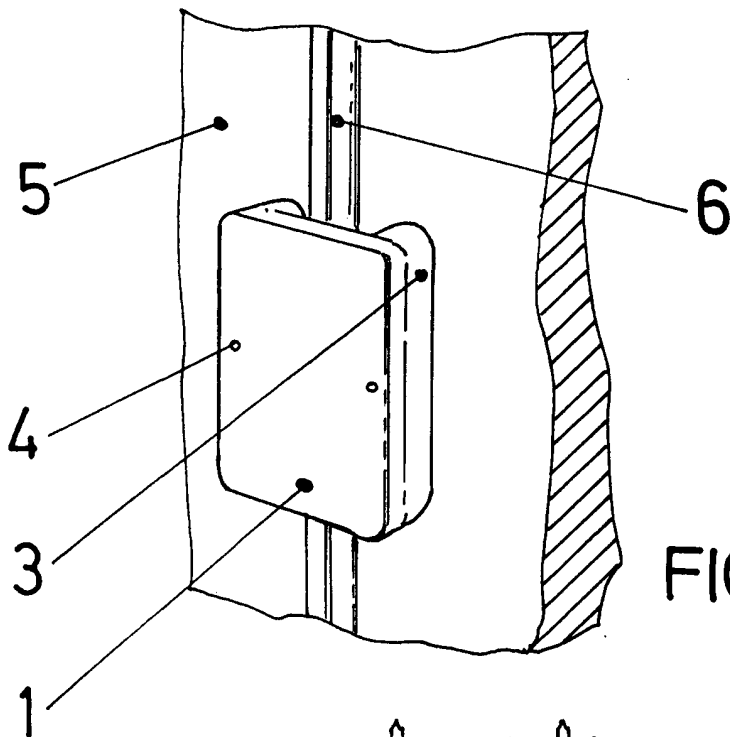


FIG. 4.

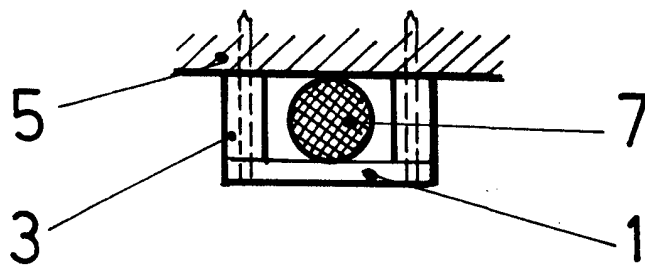


FIG. 5.

ESCALA VARIABLE
CARLOS ROEB
P.R.

25.681.

Fdo. Francisco del Pozo