

2-10-75

182212



Int. Cl.:

A 01 G

EXPEDIENTE: MODELO DE UTILIDAD

Titular: D. RAMON MONDRAGON SORRIBES

Nacionalidad: Española

Domicilio: VALENCIA - Alberola, 12

Objeto: "TIESTO PERFECCIONADO PARA MACETAS"

Prioridad:

MEMORIA DESCRIPTIVA

5 En la presente Memoria Descriptiva se exponen las características distintivas de un tiesto perfeccionado para macetas, cuyas evidentes cualidades de todo tipo justifican la solicitud, a favor del titular del expediente, del privilegio de exclusividad concedido por la vigente Ley de la Propiedad Industrial, para su fabricación y venta en España.

10 El tiesto presentado se compone de dos piezas esenciales: una exterior y continente cuyo contorno presentará una serie de adornos, motivos o presentación, que cumplan una función decorativa, puesto que es la par



15

20

25

30

35

40

te más visible del tiesto; la segunda pieza es interior o contenida y cumple una serie de funciones encaminadas al mejor mantenimiento y servicio de la planta depositada en el recipiente. Ambas están realizadas en materiales plásticos y su estructura presenta una importante serie de innovaciones, como son la de servir de depósito de agua, la de ofrecer un sistema de regulación de la entrada del agua en la tierra, la de permitir la aireación inferior de esta tierra y, especialmente, la de requerir muchos menos cuidados para la planta que utilizando los tiestos tradicionales.

Con objeto de mostrar la naturaleza del Modelo presentado, se ha considerado interesante la aportación del plano adjunto, en el que se recogen las características esenciales del tiesto. Pero, es necesario advertir que las representaciones del plano únicamente tienen valor informativo, por lo que deben ser consideradas en su más amplio sentido y en ningún caso como límite del alcance del expediente.

La figura 1ª del plano citado muestra una vista en alzado lateral del tiesto, donde se ha practicado una semisección que muestra parte de la disposición interior y un aspecto parcial de su exterior. En la figura 2ª, aparece también una vista lateral, totalmente seccionada, destinada a completar la información del plano.

Concretando nuestra descripción al contenido de las precitadas figuras, puede apreciarse, señalada con -1-, la pieza exterior o envolvente, cuya superficie vista será estriada, grabada, pintada, etc., ofreciendo



45

en su base un estrechamiento -2-, que le confiere mayor esbeltez. Los bordes de la embocadura del recipiente, señalados con -3-, se encuentran rebatidos hacia el interior, a fin de alojar la embocadura del envase interior -4-, fijándolo en su posición correcta. Este envase interior presenta una forma general escalonada y tiene practicado un doble fondo perforado -5- a distancia conveniente de su fondo real -6-.

50

Entre el recipiente exterior -1- y el recipiente interior -4- queda un espacio cerrado -7-, determinado por el mayor diámetro del primero respecto al segundo, al que únicamente se tiene acceso por la abertura -8- practicada en un lateral del recipiente interior.

55

Por dicha abertura se introduce agua hasta una altura prudencial, controlándose dicha altura y su paulatina disminución, a medida que pasa a empapar la tierra, mediante la incorporación de la varilla o regleta -9- a la abertura -8-, que en cualquier momento puede ser extraída, mostrando indeleblemente el nivel del agua.

60

Para que el agua contenida en el espacio -7- pase a la tierra contenida en el envase interior -4-, se prevén los orificios -10- practicados en uno de los escalones periféricos de éste último, o bien se disponen unas correas -11-, distribuidas regularmente en el exterior del recipiente -4-, desde su fondo hasta la parte superior, donde lo atraviesan para rebatirse hacia el interior e introducirse en la masa de tierra que alcanza el nivel delimitado por la línea -11'-. Por capilaridad, el agua ascenderá por dichas correas hasta penetrar en la tierra y llevarle el benéfico aporte de su riego.

70

3-10-75

182212



1972

75

Es obvio que en el tiesto presentado pueden utilizarse al mismo tiempo los dos procedimientos -el de orificios o el de correas-, o por separado si ello resulta suficiente.

80

Finalmente, y para completar la eficacia del tiesto, adosado a una generatriz del recipiente interior -4- se ha montado un conducto -12-, que comunica el exterior con el espacio situado por debajo del fondo perforado -5-, de manera que se garantiza el oreado de la masa de tierra, mediante la creación de una cámara de aire inferior.

85

Suficientemente descrita la naturaleza de nuestro Modelo de Utilidad, sólo nos resta manifestar que serán variables las circunstancias de materiales, tamaños y formas de sus diferentes partes, siempre y cuando no se vea alterada su esencialidad, contenida en la siguiente

90

Los puntos que se reivindican en el presente Modelo de Utilidad, son:

N O T A
= = = =

95

1º.- Tiesto perfeccionado para macetas, caracterizado por constar de un recipiente exterior, cuyos bordes rebatidos hacia adentro sujetan y retienen a un recipiente interior de forma general escalonada, quedando conformado entre ambos un espacio perimetral, que se llena de agua a través de la abertura presentada a tal efecto en un punto superior del recipiente interior, incorporándose en el mismo lugar una varilla o regleta que, al ser extraída, mostrará el nivel de agua mantenido en

100



105 el citado espacio, llegando el agua depositada a la tierra alojada en el recipiente interior, a través de los orificios practicados en los escalones de éste último, o por capilaridad, a través de correas externas subten-
110 didas entre el fondo y la parte superior del recipiente interior, cuyas correas se rebaten hacia el interior introduciéndose en la masa de tierra, completándose el conjunto con un sistema de aireación constituido por un conducto lateral, montado en el recipiente interior, que comunica el exterior con un doble fondo previsto en el mismo recipiente, cuya parte superior está perforada, permitiendo el escape de la masa de tierra situada directamente sobre esta zona perforada. Y

115 2ª.- "TIESTO PERFECCIONADO PARA MACETAS", de conformidad en un todo en lo esencial y fines industriales a lo descrito en la precedente Memoria Descriptiva y gráficamente representado en las figuras del plano adjunto para su mejor comprensión.

Esta Memoria consta de CINCO hojas, mecanografiadas por una sola cara y a doble espacio en 118 líneas.

Valencia, a 4 de Julio de 1972

Por autorización del interesado.

Juan López



FIG. 1

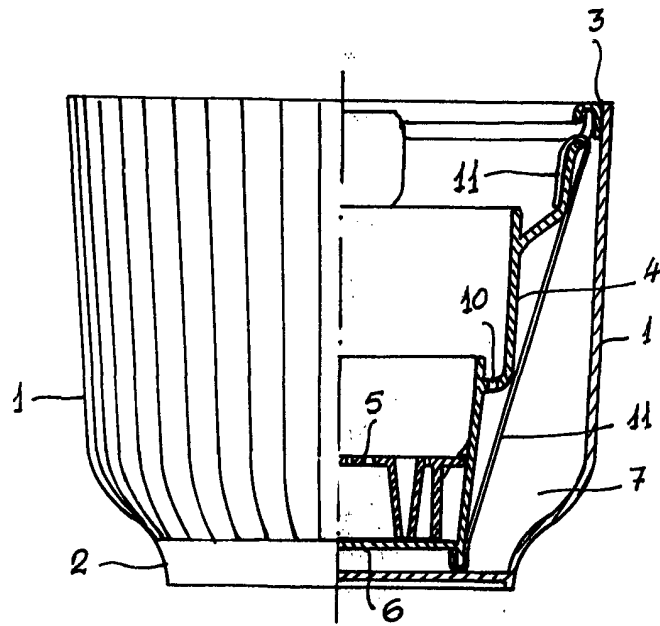
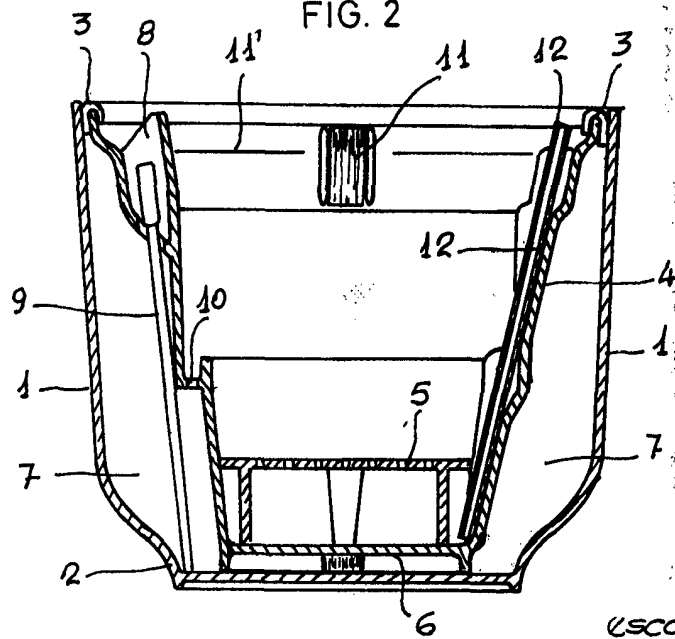


FIG. 2



escala variable

valencia junio 1972
p.a.

Manolo