

7:8:74

182208

182208



M O D E L O D E U T I L I D A D

por VEINTE años

en España, a favor de D. Eduardo POZO SANZ, de nacionalidad española, residente en ZARAGOZA, c/Pablo Gargallo, 46 (Sector Química), el cual se refiere a:

" APARATO EXPOSITOR ".

.-----oOo-----.

M E M O R I A D E S C R I P T I V A

La presente memoria concierne, como su enunciado indica, a la descripción de un nuevo aparato expositor para escaparates, establecimientos, etc., que merced a sus peculiaridades distintivas, constituya una importante, práctica y útil aportación al comercio en sus términos más generales.

5,-

Básicamente, el aparato expositor propuesto por la invención, se caracteriza por comprender una columna central hueca, soportada por una base de sustentación adecuada, y cuya columna situa sobre sí misma, de modo superpuesto, a una pluralidad de estantes o bande-

10,-



182208

jas, de cualquier configuración geométrica posible, por ejemplo: circular, exagonal, cuadrada, etc.etc.

5,- La columna comentada, puede eventualmente estar dotada de iluminación por medios fluorescentes o incandescentes, en cuyo caso será transparente, o translúcida, de uno o de varios colores y/o tonalidades.

10,- Se preve asimismo la posibilidad de dotar a la columna central hueca que sustenta las bandejas sucesivas, de uno ó de mas intermitentes, para que total o parcilamente se apague y se encienda.

15,- Todo ello confiere a la unidad una vistosa presentación, que puede realizarse eligiendo adecuadamente los materiales-de cualquier tipo-para sus diversas partes componentes. Asimismo y debido a la iluminación interior propuesta, los artículos a exponer sobre los estantes del aparato expositor que se preconiza, quedan adecuadamente iluminados realizando su presencia.

20,- El expositor objeto de la invención, además, cuenta inferiormente con una plataforma giratoria, en cuyo caso, ésta, se preve dotada de uno o mas enchufes o fichas de conexión, lo que permite la importante ventaja de conectar cualquier aparato y mantenerlo encendido mientras gira la plataforma y, consecuentemente, el expositor situado sobre ella.

25,-
30,- Una vez se haya comprendido con mayor claridad el conjunto del Modelo, otros detalles y características del mismo, se irán poniendo de manifiesto en el transcurso de la descripción que se da a continuación, en la que se exponen los detalles más particulares del



182208

5,- Modelo, como, asimismo, de los medios que para su puesta en práctica pueden emplearse. Estos detalles se dan a título de ejemplo, haciendo referencia a un caso posible de realización práctica, pero el Modelo, no queda limitado, exactamente a los detalles que aquí se exponen, debiendo ser considerada, por tanto, esta descripción desde un punto de vista ilustrativo y sin limitaciones de ninguna clase.

10,- Una idea más amplia de la invención, la proporciona la descripción siguiente en la que se hace referencia a la lámina de dibujo ilustrativo que a esta memoria se acompaña, en la que de manera un tanto esquemática y exclusivamente por vía de ejemplo, se representan los detalles preferidos por el invento.

15,- En este , dibujo , se usan marcas de referencia semejantes, para indicar piezas conjuntos y partes, que se corresponden en las distintas vistas presentadas cuyas, piezas, detalle y organización, se definen de una manera específica en el transcurso de la memoria, y después, se concretan en las notas reivindicatorias finales.

20,- En el dibujo :
En dicho dibujo se representa una perspectiva del aparato expositor propuesto, en el cual, unicamente a título de ejemplo, se han supuesto cuadradas las bandejas.

25,- Según se aprecia en este dibujo, la realización en ellos contenida, está formada por un aparato expositor, integrado por una base o peana 1, de cierto peso para que confiera estabilidad al aparato, y de la cual emerge una columna vertical hueca, formada por tramos -2- (en el di-

30,-



bujo de diámetro decreciente) entre los cuales quedan situadas las bandejas superpuestas -3- que pueden ser cuadradas y lado decreciente en sentido ascendente o bien adoptar cualquier otra forma que se desee.

5,-

Conforme puede apreciarse por el dibujo, la base-1- que sustenta todo el dispositivo se encuentra organizada en una carcasa general que al igual que las bandejas puede adoptar cualquier forma y así mismo sus medidas serán las más adecuadas a cada caso. En el interior de esta carcasa se encuentran

10,-

instalados los distintos mecanismos y disposiciones para producir en el aparato los efectos deseados, por ejemplo proporcionar un movimiento de giro a la columna y con ella al equipo de bandejas que soporta, la iluminación de dicha columna así como también la posibilidad de producir intermitencias en esta iluminación. Igualmente podrá contar con medios para alternar los momentos de encendido de distintas lámparas para obtener diferentes tonalidades de iluminación.

15,-

20,-

Dicha plataforma de base, presenta la característica de contar por lo menos con una toma de corriente -4- lo que permite conectar cualquier aparato y mantenerse encendido mientras gira.

25,-

Los distintos estantes -3- suspendidos en la columna -2-, conforme queda indicado, podrán presentar muy variada configuración y ventajosamente presentarán en su plano superior, en la proximidad de su borde exterior, una barandilla -5- que realzará la belleza del dispositivo en general.

30,-

Se comprenderá fácilmente, después de ob-



102208

6

5,-

servar el dibujo y las descripciones precedentes que la actual concepción proporciona una construcción sencilla y efectiva, susceptible de poder ser llevado a la práctica con gran facilidad, asegurando la obtención de una manufactura relativamente barata.

10,-

Este detalle de economía adquiere gran importancia si se considera en los términos de una producción en escala, ya que es evidente que el mercado puede absorber en cantidades muy considerables el objeto que constituye la invención y cualquier pequeño ahorro logrado mediante la aportación de ciertas mejoras durante su fabricación, puede adquirir elevadas proporciones.

15,-

Se reitera, que en el objeto que constituye el actual Modelo, será susceptibles de introducirse todas aquellas modificaciones de detalle que las circunstancias y la práctica pudieran aconsejar, siempre y cuando que, con las variantes que se introduzcan, no se cambie, altere o modifique la esencialidad del invento descrito.

20,-

N O T A

Se declara como de propiedad y novedad para todo el territorio español, el contenido de las siguientes:

25,-

R E I V I N D I C A C I O N E S

30,-

1ª.- Aparato expositor, que está formado por una base de sustentación desde el cual y en sentido vertical se proyecta una columna hueca que situa escalonadamente una pluralidad de bandejas superpuestas, contando dicha columna, interiormente, con medios

70874

182208

-6-

6



de iluminación permanente y/o intermitente que trasciende a través de sus paredes para iluminar los estantes.

5,-

2ª.- Aparato expositor, según nota primera, que se caracteriza porque los distintos estantes suspendidos en la columna central facultativamente iluminada, cuentan en su plano superior y en su proximidad a sus bordes externos con sendas barillas sustentadas en soportes extremos.

10,-

3ª.- Aparato expositor, en el que la plataforma o base de sustentación está formada por una carcasa general que aloja los mecanismos y disposiciones para el giro e iluminación de la columna que soporta los estantes, caracterizándose dicha carcasa

15,-

por contar al menos con un enchufe o ficha de toma de corriente para la conexión de diversos aparatos en tan to gira el expositor.

4ª.- APARATO EXPOSITOR.

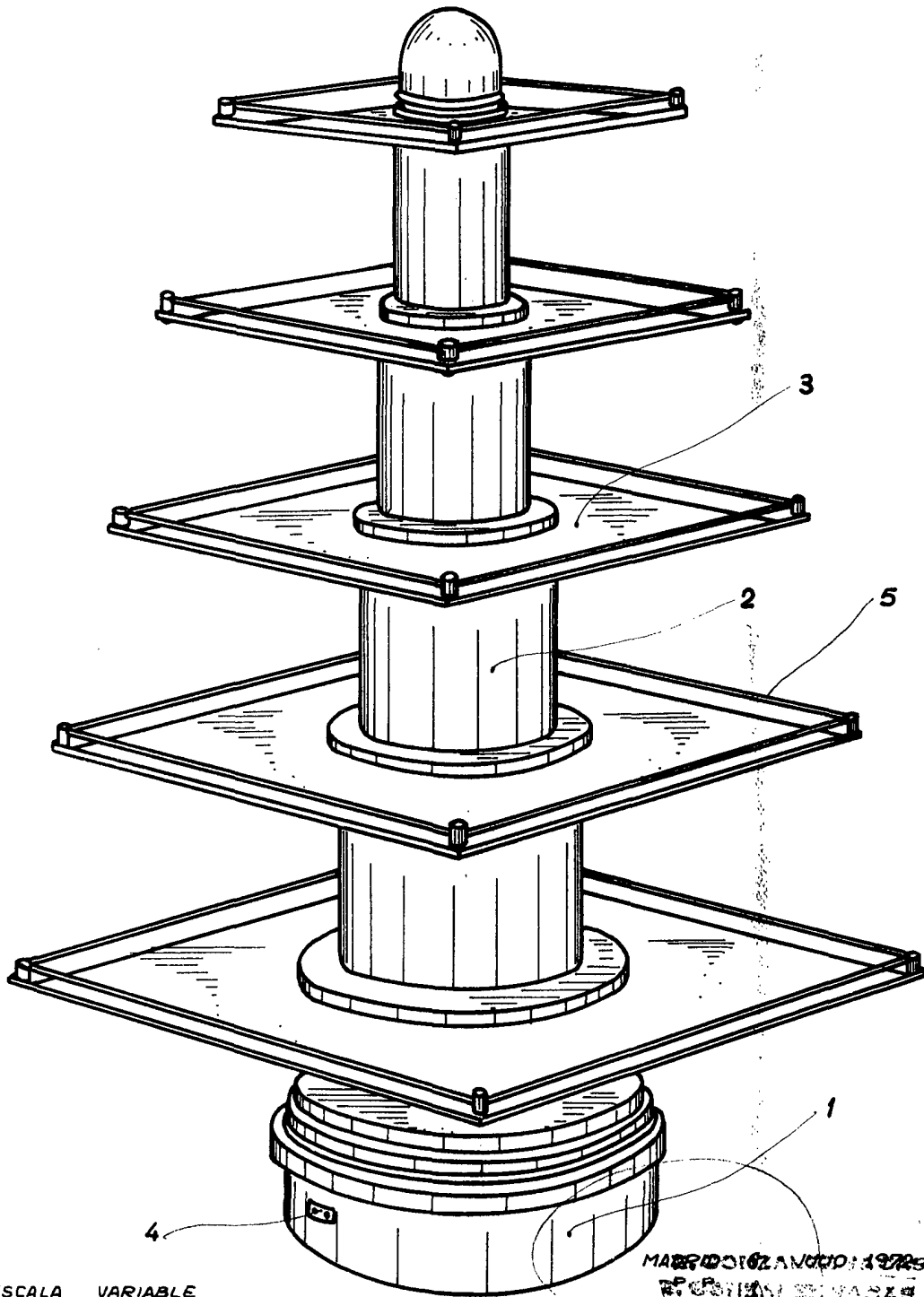
20,-

Todo ello conforme se describe y reivindica en la presente memoria que consta de SEIS hojas escritas a máquina por una sola de sus caras y dibujo que la ilustra.

Madrid, 6 de julio de 1.972

E. GONZALEZ VACAS
P. P.

25,-



ESCALA VARIABLE

MARCO POZO SANZ 1978
P. 8