

182207



182207

MEMORIA DESCRIPTIVA

PARA SOLICITAR PATENTE DE INVENCION EN ESPAÑA

POR: "MEJORAS EN SISTEMAS DE TRANSFORMACION DE ENERGIA POR MODULACION"

A NOMBRE DE STANDARD ELECTRICA, S.A. DOMICILIADA EN

MADRID, CALLE DE RAMIREZ DE PRADO Nº 7

Este invento corresponde generalmente a sistemas de transformación eléctrica y particularmente a sistemas para transformar energía de amplitud variable en impulsos modulados en tiempo.

5

Los sistemas de transformación particularmente los sistemas de pulsación modulada en tiempo que han sido ahora propuestos, utilizan tubos de rayos catódicos

182207



2.-

10 en el proceso de la modulación así como para la distri-
bución de canales en un sistema multicanal de impulsos
modulados de tiempo. Véase por ejemplo, la solicitud
pendiente de E. Labin - D.D. Grieg 80-93 Serie nº --
567.414 presentada el 9 de Diciembre de 1944. En tales
15 sistemas, los tubos de rayos catódicos propuestos son
de estructura relativamente compleja y requieren pre-
cisión en su fabricación. Además es necesario el contri-
exacto de la extensión, configuración y densidad del
rayo.

Un fin del presente invento es proporcionar
un sistema de transformación mejorado,

20 Otro fin es proporcionar un modulador perfec-
cionado para impulsos modulados en tiempo, caracterizado
por el uso de energía con características periódica
descendente para producir la modulación efectiva.

25 De acuerdo con uno de los aspectos del presente
invento la energía de características periódica descen-
dente se aplica entre un par de electrodos de un dis-
positivo de descarga electrónica, al mismo tiempo que
se aplica también la energía de señal. La amplitud ins-
tantánea de la señal con relación a la porción de la ca-
30 racterística descendente que con ella coincide, determina
la energía que sale de dichos electrodos y cuando dicha
energía saliente posee un valor superior a un determinado
nivel. Teniendo en cuenta dicho nivel, por tanto, las
amplitudes de dicha señal y dicha característica desden-
35 dentes tiene un valor que varía con el tiempo. Se hace



uso de esto para producir impulsos modulados en tiempo.

40 De acuerdo con otro aspecto del presente inven-
to se hace uso de un tubo de rayos catodicos que tiene
elementos emisores anticátodos secundarios y un colec-
tor. El rayo electrónico primario es interrumpido re-
gularmente para producir impulsos de control que están
conformados para proporcionar características descen-
dentes. La emisión secundaria entre el colector y los
45 elementos emisores secundarios anticátodos está regu-
lada por dichos impulsos controlados y las señales de
canal para producir una modulación en tiempo por la
que la energía de salida, derivada de dichos elementos
colectores, varía en tiempo de acuerdo con la variación
de amplitud de la señal. Una sola salida común se usa p
50 para los anticátodos y puesto que cada uno de dichos
elementos responde a voltajes derivados de diferentes
canales de señal, los impulsos correspondientes están
intercalados en la salida común para producir una dis-
tribución de canal y un solo tren de salida de impulsos
55 modulados en tiempo.

Otro fin del presente invento es proporcionar un
modulador de impulsos en tiempo perfeccionado y un cam-
biador de canal empleando un tubo de rayos catódicos.

60 Los antes mencionados y otros aspectos y objeto
de este invento serán más evidentes y el invento mismo,
aunque no necesariamente definido por dichos puntos y
objetos, se comprenderá mejor mediante la siguiente des-
cripción de un ejemplo de aplicación, resumen, del in-
vento tomado en relación con los dibujos que se acom-
65 pañan, en que:

182207



4.-

La figura 1 es un diagrama en bloque y esquemático de un sistema modulador y cambiador de canal que emplea un tubo de rayos catódicos.

70 La figura 2 es un diagrama en bloque y esquemático que explica una modificación del sistema de la figura 1; y

La figura 3 es una serie de curvas que se emplean en la descripción del funcionamiento de los sistemas de la figura 1.

75 Refiriéndonos ahora a la figura 1 el tubo de rayos catódicos 1 incluye la envuelta usual 2 que tiene en su interior un proyector de rayos catódicos 3, elementos de desviación 4, una placa de aberturas que sirve como colector de emisión secundaria 5, que tiene
80 orificios 6 por los cuales pasa el rayo para chocar con los elementos anticátodos y con un elemento anticátodo destinado para cada canal. El rayo se desvía cíclicamente por medio de voltajes derivados del generador de voltaje general 8 aplicados a las placas de desviación 4, el generador de voltaje general 8,
85 en el presente ejemplo, está adaptado para producir dos voltajes de la misma frecuencia 90° desfasado uno respecto del otro, que se aplican separadamente a las placas desviadoras horizontal y vertical respectivamente. El rayo describe un círculo después de la
90 abertura de la placa pasando sucesivamente por las aberturas de dicha placa y chocando a continuación sobre los elementos de anticátodos 7 que están, por último igualmente dispuestos en círculo. Los elementos anticátodos de emisión secundaria que al ser alcanzados

182207



5.-

100 por los electrones primarios del rayo, emiten electrones secundarios, que, cuando los voltajes aplicados a los electrodos del colector 5 son de un valor suficiente, producen un flujo entre ellos. Los orígenes separados de señales 9, 10, 11 etc. formando cada uno parte de un canal de señal diferente, están conectados por uno de sus terminales a elementos anticátodos 7, separados, y por sus otros extremos a un generador de "dientes de sierra" 12. El generador de "dientes de sierra" 12 está a su vez acoplado en serie con una resistencia de salida 13 al electrodo colector 5. Los voltajes de salida que aparecen a través de la resistencia de salida 13 se alimentan por un diferenciador y un seccionador 14 donde los impulsos son diferenciados y luego seccionados.

105

110

Para el buen funcionamiento es deseable que el generador de "dientes de sierra" 12 esté sincronizado con el generador de voltaje general 8 como se indica por la línea 15.

115 El funcionamiento del sistema de la figura 1 puede comprenderse mejor refiriéndonos a las curvas de la figura 3. Como se explica antes, el rayo que parte del emisor de electrones 3 (que está continuamente presente durante la operación) gira de modo que sucesivamente choca con los elementos anticátodos 7. Estos emiten electrones secundarios que van al colector, cuando los voltajes son de valor suficientes y adecuado, originando por consiguiente una corriente de electrones entre un elemento anticátodo y el colector 5. En la

120

125 curva A la línea 16 representa las características del



flujo de corriente I_a, de los electrones secundarios desde uno de dichos elementos 7 al colector 5 con cambios en voltaje E_a aplicados al colector 5. Cuando el voltaje aplicado al colector 5 es inferior a un nivel dado indicado por la línea de trazos 17, no fluirá la corriente. Sin embargo, cuando el voltaje está sobre el nivel 17, la corriente se eleva rápidamente como se indica por la línea 16. El generador de "dientes de sierra" 12 está sincronizado de tal modo con respecto al generador de voltaje general A que cada vez que el rayo choca con un elemento anticátodo se aplica allí un voltaje en "dientes de sierra" 18 entre dicho elemento anticátodo y el mencionado colector, (véase la curva B). Este voltaje en "dientes de sierra" está en serie con la señal de amplitud variable de uno de los orígenes 9, 10, 11 etc. Se aplica normalmente un voltaje procedente 19 de modo que el voltaje de señal mismo es insuficiente para producir un flájo secundario de corriente electrónica. Así, por ejemplo en la curva B el nivel de señal indicado por la línea de trazos 20 está bajo el nivel del corte 17. Sin embargo, la coincidencia de la señal y el "diente de sierra" dá como resultado, al pasar del nivel de corte 17 durante alguna parte de la porción descendente del "diente de sierra" para iniciar por ese medio el flujo de los electrones secundarios. El tiempo de iniciación de este flujo variará, dependiendo únicamente de la amplitud de la señal, puesto que los impulsos de "diente de sierra" son de amplitud constante. Así por ejemplo, con el nivel de señal en 21 (curva B) el

182207



7.-

160

165

170

175

180

185

flujo aparece más tarde que lo haría si la señal estuviera en 20 mientras que con el nivel de señal en 22 el flujo se inicia antes. El flujo puede terminarse o bien por el fin del impulso de "diente de sierra" o bien puede terminarse porque el rayo es desviado fuera de un elemento anticátodo. En cualquiera de los casos puesto que la desviación es uniforme, y puesto que los impulsos de "diente de sierra" se repiten regularmente, la terminación de dicho flujo es siempre regular y solo varía la iniciación de ello. En consecuencia, como se indica en la curva C los impulsos 23 a través de 25 se producen de ancho variable. Estos impulsos se diferencian entonces como se muestra por la curva D en el diferenciador y seccionador 14 y son después seccionados en el dispositivo 14 a lo largo del nivel 26 para producir impulsos como se muestra en la curva E que son modulados en tiempo en el sentido de que son desplazados en tiempo. Debe notarse que el término "modulación en tiempo" se usa aquí, excepto cuando se advierta otra cosa, en un amplio sentido así que los impulsos 23 a 25 se consideran también modulados en tiempo puesto que varían en su duración. Admitiendo que los niveles de señal 20, 21 y 22 son niveles instantáneos, diferentes, de señales procedentes de los orígenes 9, 10 y 11 respectivamente, se verá que los impulsos 23, 24 y 25 representan cada uno un canal diferente y que estos impulsos están intercalados o mezclados de modo que forman un solo tren como se indica en la curva E con el primer impulso 27 formando parte de un canal, 28 formando parte de otro canal y 29 formando una parte de un tercer canal.

Mientras en el sistema de la figura 1 se expone

182207



8.-

190 un generador separado de "dientes de sierra" en el sistema de la figura 2 los "dientes de sierra" se producen bajo el control del tubo de rayos catódicos y particularmente bajo el control de su desviación. Esto se lleva a cabo en el sistema de la figura 2 adoptando una forma modificada de tubo de rayos catódicos 30 que incluye además de los elementos del tubo de rayos catódicos de la figura 1, una placa perforada adicional 31. La placa perforada 31 está provista con aberturas alineadas con las de la placa perforada 5 y el rayo pasa a través de ambas placas para chocar con los elementos anticátodos. Sin embargo, cuando el rayo choca entre las aberturas de la placa 31, choca con la porción sólida de dicha placa perforada 31 y cada vez produce un impulso rectangular 32. El impulso 32 es adecuadamente conformado en un formador 33 para proporcionar impulsos con características desdobladas, que pueden ser por ejemplo impulsos de "diente de sierra". Estos, después de un adecuado retraso, en el dispositivo de retraso 34, se aplican entre el colector 5 y los elementos anticátodos 7 en serie con las diferentes señales de orígenes 9, 10 y 11.

205

210 Al haber descrito antes los principios de nuestro invento en relación con aparatos específicos y modificaciones de ellos, ha de entenderse claramente que esta descripción se hace solo por vía de ejemplo y no como una limitación en el alcance de nuestro invento.

215



220 Este invento corresponde a una solicitud de Patente formulada en Estados Unidos el 5 de Octubre de 1946 señalada con el n° 701.436 y se acoge por lo tanto, a los beneficios que otorgan los convenios internacionales vigentes.

- - - - - N O T A - - - - -

Los puntos de invención y propia y nueva que se presentan para que sean objeto de esta Patente de Veinte años, son los siguientes:

225 1.-Mejoras en sistemas de transformación para energía variable, que comprenden un dispositivo de descarga electrónico, medios para dirigir electrones a dicho electrodo para producir la emisión de electrones secundarios, medios para producir energía con
230 características periodica descendentes y medios para aplicar ambas energías para regular el flujo de dichos electrones secundarios desde el electrodo al colector, para variar el tiempo durante el cual el valor de dicho flujo excede a un valor dado.

235 2.- Mejoras en sistemas de transformación para energía variable que comprenden dispositivo de descarga electrónica que tiene un electrodo de emisión secundaria, un colector electrónico, medios para dirigir electrones a dicho electrodo para producir la
240 emisión de electrones secundarios, medios para imprimir energía con características periódicas descendentes en serie con la energía variable entre dicho electrodo y colector para regular el flujo de dichos electrones secundarios desde el electrodo al colector

182207



10.-

245

para variar el tiempo durante el cual el valor de dicho flujo excede de un nivel dado.

250

3.- Mejoras en sistemas de transformación para energía de amplitud variable comprendiendo un dispositivo de descarga electrónica que tiene un electrodo emisor secundario, un colector electrónico, medios para dirigir electrones a dicho electrodo, para producir la emisión de electrones secundarios, medios para producir impulsos con características descendentes y medios para aplicar dichos impulsos descendentes y

255

dicha energía para regular el flujo de dichos electrones secundarios desde el electrodo al colector, para variar el tiempo durante el cual el valor de dicho flujo excede de un nivel dado.

260

4.- Mejoras en sistemas de transformación de energía de amplitud variable comprendiendo un dispositivo de descarga electrónica que tiene un electrodo emisor secundario, un colector electrónico, medios para dirigir electrones a dicho electrodo para producir la emisión de electrones secundarios, medios para proporcionar normalmente un potencial a dicho colector con respecto a dicho electrodo para cortar el flujo de electrones secundarios entre ellos, medios para producir energías con características periódica descendente y medios para aplicar ambas energías dichas para controlar el flujo de dichos electrones secundarios, determinando la amplitud de dicha, primeramente mencionada energía, el tiempo durante el cual tiene lugar dicho flujo.

265

energías con características periódica descendente y medios para aplicar ambas energías dichas para controlar el flujo de dichos electrones secundarios, determinando la amplitud de dicha, primeramente mencionada energía, el tiempo durante el cual tiene lugar dicho flujo.

270

determinando la amplitud de dicha, primeramente mencionada energía, el tiempo durante el cual tiene lugar dicho flujo.

182207



11.-

275 5.- Mejoras en sistemas para producir señales
moduladas en tiempo, en respuesta a señales de ampli-
tud variable comprendiendo un dispositivo de descarga
electrónica que tiene un electrodo emisor secundario,
un colector electrónico, medios para dirigir electrones
280 a dicho electrodo para producir la emisión de electro-
nes secundarios, medios para producir energía con ca-
racterísticas periódicas descendentes y medios para
aplicar ambas, dicha energía y dichas señales, para
controlar el flujo de dichos electrones secundarios
desde el electrodo al colector para variar el tiempo
285 durante el cual el valor de dicho flujo excede a un
nivel dado.

290 6.- Mejoras en sistemas para producir señales
moduladas en tiempo en respuesta a señales de amplitud
variable comprendiendo un dispositivo de descarga elec-
trónica que tiene un electrodo de emisor secundario,
un colector electrónico, medios para dirigir electro-
nes a dicho electrodo para producir la emisión de
electrones secundarios, medios para imprimir energía
295 con características periódicas descendentes en serie
con la señal entre dicho electrodo y colector para re-
gular el flujo de dichos electrones secundarios desde
el electrodo al colector para variar el tiempo durante
el cual el valor de dicho flujo excede a un nivel dado.

300 7.- Mejoras en sistemas para producir señales
moduladas en tiempo en respuesta a señales de amplitud
variable comprendiendo un dispositivo de descarga elect-
trónica con un electrodo de emisión secundario, un
colector electrónico, medios para dirigir electrones

182207



12.-

305 de dicho electrodo para producir la emisión de elec-
trones secundarios, medios para aplicar impulsos, te-
niendo cada uno una característica descendente en serie
con la señal entre dicho electrodo y colector para con-
trolar el flujo de dichos electrones secundarios des-
de el electrodo al colector, controlando la amplitud
310 de la energía de la señal el punto a lo largo de la
característica descendente en que dicho flujo empieza
por ese medio a producir impulsos de salida variables
en tiempo de acuerdo con la variación de amplitud de
señales de amplitud variable.

315 8.- Mejoras en sistemas para producir señales
moduladas en tiempo en respuesta a señales de ampli-
tud variable comprendiendo un dispositivo de descarga
electrónica que tiene un electrodo de emisión secunda-
ria, un colector electrónico, medios para dirigir
320 electrones de dichos electrodos, para producir la emi-
sión de electrones secundarios, medios para proporcionar
normalmente un potencial a dicho colector con res-
pecto a dicho electrodo para cortar el flujo de elec-
trones de emisión secundaria entre ellos, medios
325 para imprimir energía con características periódicas
descendientes en serie con las señales entre dichos
electrodos y colector para producir intermitentemente
el flujo de dichos electrones secundarios desde los
electrones al colector para producir impulsos de ener-
330 gía de salida modulados en tiempo de acuerdo con la mo-
dulación de amplitud de las señales de entrada.

182207



14.-

cátode al colector para variar el tiempo durante el cual el valor de dicho flujo excede al nivel dado.

365

370

375

380

385

390

12.- Mejoras en sistemas para producir impulsos modulados en tiempo para señales de amplitud variable desde una pluralidad de diferentes canales, y para mezclar los impulsos correspondiendo a los diferentes canales para formar una sola cadena de impulsos modulados en tiempo multi-canales comprendiendo un tubo de rayos catódicos con una pluralidad de elementos anticátodos, medios para producir un rayo electrónico, y medios para desviar cíclicamente dicho rayo para sucesivamente medir dicho elemento anticátodo, una salida común para dichos elementos anticátodos, medios para producir energía con una característica periódica descendente y medios para aplicar dicha energía y dichas señales a dichos elementos anticátodos para controlar la corriente de salida para variar el tiempo durante el cual el valor de dicha corriente excede de un nivel dado.

13.- Mejoras en sistemas para producir impulsos modulados en tiempo en respuesta a señales de amplitud variable desde una pluralidad de canales diferentes y para mezclar los impulsos correspondientes a los diferentes canales para formar un solo tren de impulsos multicanales modulados en tiempo comprendiendo un tubo de rayos catódicos que tiene una pluralidad de elementos anticátodos emitiendo electrones secundarios, medios para producir un rayo electrónico y medios para desviar cíclicamente dicho rayo y pasar sucesivamente dichos elementos anticátodos, un colector

182207



13.-

335 9.- Mejoras en sistemas de transformación pa -
ra energía variables comprendiendo un tubo de rayos
catódicos teniendo medios para producir un rayo elec-
trónico, un elemento antisátodo y medios para desviar
el rayo para chocar con el elemento anticátodo, un
medio para producir energía con características periód-
icas descendentes y medios para aplicar ambas de
dichas energías a dichos elementos anticátodos para
340 regular la corriente de salida.

345 10.- Mejoras en sistemas de transformación para
energía variable comprendiendo un tubo de rayos ca-
tódicos, con medios para producir un rayo electrónico,
un elemento anticátodo, medios para desviar el rayo
para que choque con dichos elementos anticátodo medios
regulados por dicho tubo de rayos catódicos para pro-
ducir energía con características periódicas descendentes
y medios, para aplicar ambas, dichas energías a
dicho elemento anticátodo para controlar la corriente
350 de salida.

355 11.- Mejoras en sistemas de transformación para
energía variable comprendiendo un tubo de rayos cató-
dicos teniendo medios para producir un rayo electrón-
ico, un elemento anticátodo emisor secundario, un
colector, y medios para desviar los rayos para chocar
con dichos elementos anticátodos, medios para producir
energía con características periódicas descendentes,
y medios para aplicar ambas dichas energías entre dicho
elemento anticátodo y dicho colector para controlar el
360 flujo de electrones secundarios desde el elemento anti-



395

de electrones secundarios, medios para producir energía teniendo una característica periódica descendente y medios para aplicar dicha energía y dichas señales para controlar el flujo de dichos electrones secundarios desde dichos elementos al colector para variar el tiempo durante el cual el valor de dicho flujo excede de un nivel dado.

400

405

410

14.- Mejoras en sistemas para producir impulsos modulados en tiempo en respuesta a señales de amplitud variable desde una pluralidad de diferentes canales y para mezclar los impulsos correspondiendo a los diferentes canales para formar una sola cadena de impulsos multi-canales modulados en tiempo, un dispositivo de descarga electrónica que tiene medios de emitir electrones y medios de recoger electrones, medios para conmutar sucesivamente diferentes canales de señal para controlar el flujo electrónico entre dichos emisores y dichos medios colectores, medios para producir energía con características periódicas descendentes y medios para aplicar dicha energía con objeto de regular ulteriormente dicho flujo electrónico, estando la salida acoplada a dichos medios colectores.

415

15.- Mejoras en sistemas para producir impulsos modulados en tiempo en respuesta a señales de amplitud variable desde una pluralidad de canales diferentes y para mezclar los impulsos correspondientes a los diferentes canales para formar un solo tren de impulsos multicanales modulados en tiempo, un dispositivo de descarga electrónica teniendo medios de

182207



16.-

420 emisión de electrones y medios de agrupar electro-
nes, medios para conmutar sucesiva y cíclicamente
diferentes canales de señal para controlar el flujo
electrónico entre dichos medios emisores y dichos
medios colectores, medios para producir energía con
425 característica periódica descendente y medios para
aplicar dicha energía con objeto de regular ulterior-
mente dicho flujo electrónico.

16.- Mejoras en sistemas para producir im-
pulsos modulados en tiempo en respuesta a señales de
430 amplitud variable desde una pluralidad de diferentes
canales, y para mezclar los impulsos correspondiendo
a los diferentes canales para formar un solo tren de
impulsos multi-canales modulados en tiempo, un dispo-
sitivo de descarga electrónica con medios emisores
435 de electrones y medios colectores de electrones, medios
para conmutar sucesiva y cíclicamente diferentes ca-
nales de señal para controlar el flujo electrónico
entre dichos medios emisores y dichos medios colec-
tores, medios asociados con dichos medios conmutadores
440 para producir energía con una característica periódica
descendente y medios para aplicar así dicha energía con
objeto de regular ulteriormente dicho flujo electró-
nico de modo que una parte de la porción descendente
de dicha energía y una parte de dicha señal regulen
445 substancial y simultáneamente dicho flujo.

17.- Mejoras en sistemas de acuerdo con la
reivindicación 16 incluyendo además medios para sin-
cronizar dichos medios productores de energía con

182207



17.-

dichos medios de conmutación.

450

18.- Mejoras en sistemas de acuerdo con la reivindicación 16 incluyendo además medios para sincronizar los medios de conmutación con dichos medios de aplicación de modo que dichas características periódicas descendentes de dicha energía se presenta substancialmente de un modo simultáneo con la conmutación de un solo canal para regular dicho flujo electrónico.

455

460

19.- Mejoras en sistemas de transformar señales comprendiendo un dispositivo de descarga electrónica teniendo medios para producir un flujo de electrones primario, medios para producir en respuesta a dicho flujo de electrones primario, un flujo de electrones secundarios, medios para controlar uno de dichos flujos para producir energía teniendo características periódicas descendentes y medios de respuesta a dicha energía y dichas señales para regular el otro de dichos flujos.

465

470

20.- Mejoras en sistemas de transformación para señales comprendiendo un dispositivo de descarga electrónica teniendo medios para producir un flujo de electrones primarios, medios para producir en respuesta a dicho flujo de electrones primarios un flujo de electrones secundarios, medios para regular dicho flujo de electrones primarios para producir energía que tenga características periódicas descendentes y medios de respuesta a dicha energía y dichas señales para regular dicho flujo de electrones secundarios.

475

21.- Mejoras en sistemas de transformación para señales de amplitud variable comprendiendo dispositivo de descarga electrónica teniendo medios para producir

182207



18.-

480

485

un flujo de electrones primarios, medios para producir en respuesta a dichos electrones primarios un flujo de electrones secundarios, medios para interrumpir dicho flujo de electrones primarios para producir una serie de impulsos teniendo cada uno una característica descendente y medios de respuesta a dicho impulso y dichas señales de amplitud variable para regular dicho flujo electrónico secundario para variar el tiempo durante el cual el valor de dicho flujo excede de un nivel dado.

490

495

500

22.- Mejoras en sistemas de transformación para señales comprendiendo un tubo de rayos catódicos incluyendo medios para producir un rayo de electrones primarios, un elemento anticátodo emisor secundario, y un elemento colector, medios para desviar dicho rayo para chocar con dicho elemento anticátodo, medios para regular dicho rayo para producir energía teniendo una característica periódica descendente y medios para aplicar dicha energía sobre señales para regular el flujo de electrones secundarios para variar el tiempo durante el cual el valor de dicho flujo excede de un nivel dado.

505

23.- Mejoras en sistemas de transformación según la reivindicación 22 donde dichos medios reguladores comprenden un electrodo conductor dispuesto en el camino de dichos rayos y adaptado para interrumpir dicho rayo cuando el rayo es desviado.

182207



19.-

510

515

24.- Mejoras en sistemas de modulación en tiempo múltiple comprendiendo una pluralidad de elementos anticátodos electrónicos, medios para aplicar un voltaje con una característica periódica descendente para cada uno de dichos elementos, medios para aplicar voltaje de señal individual a los respectivos de dichos elementos en serie con dicho voltaje periódico, medios adecuados para recorrer dichos elementos sucesivamente haciendo dichos elementos eficaces para producir energía eléctrica dependiente de voltaje aplicados, y unos medios comunes de salida para dicha energía producida.

25.- Mejoras en sistemas de transformación de energía por modulación

Tal y como se describe en la Memoria que antecede, representado en los dibujos que se acompañan y a los fines especificados.

Esta Memoria consta de 19 hojas escritas por una sola cara.

Madrid,

9 FEB. 1948



STANDARD ELECTRICA, S. A.

Secretario General

/LP.

182207



FIG. 1.

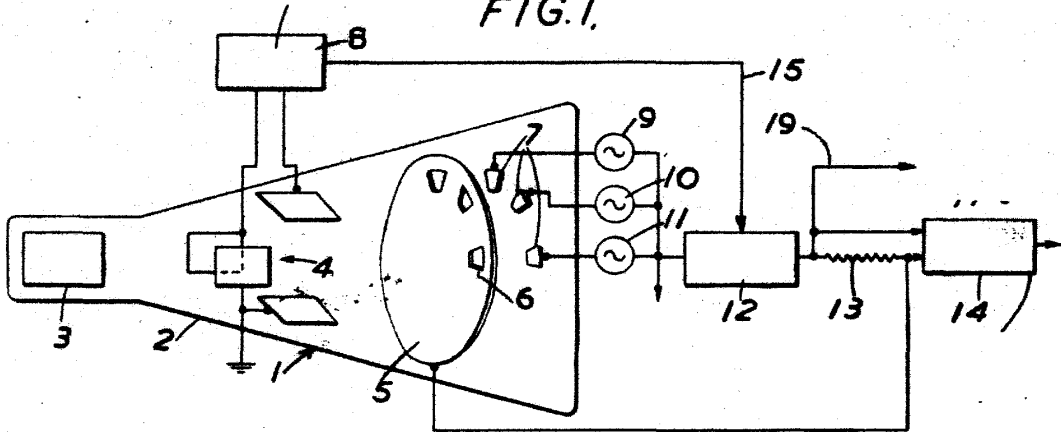
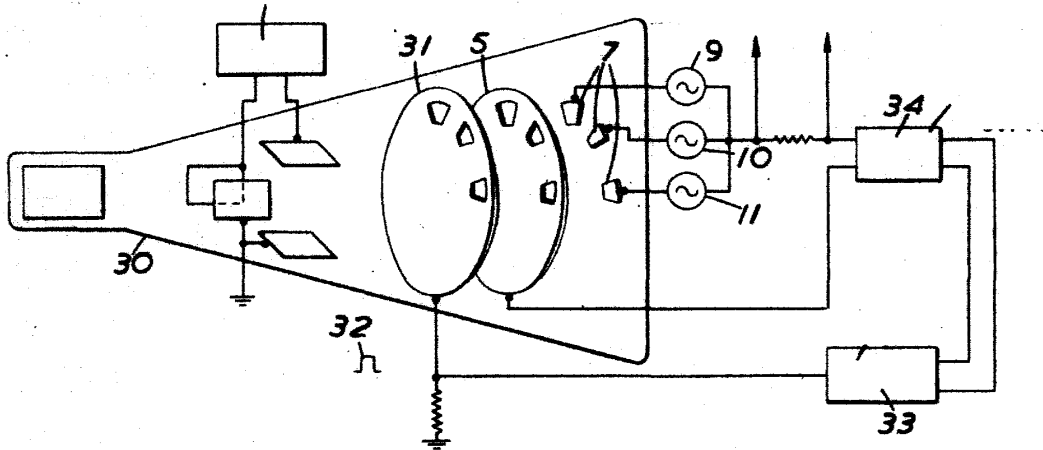


FIG. 2.

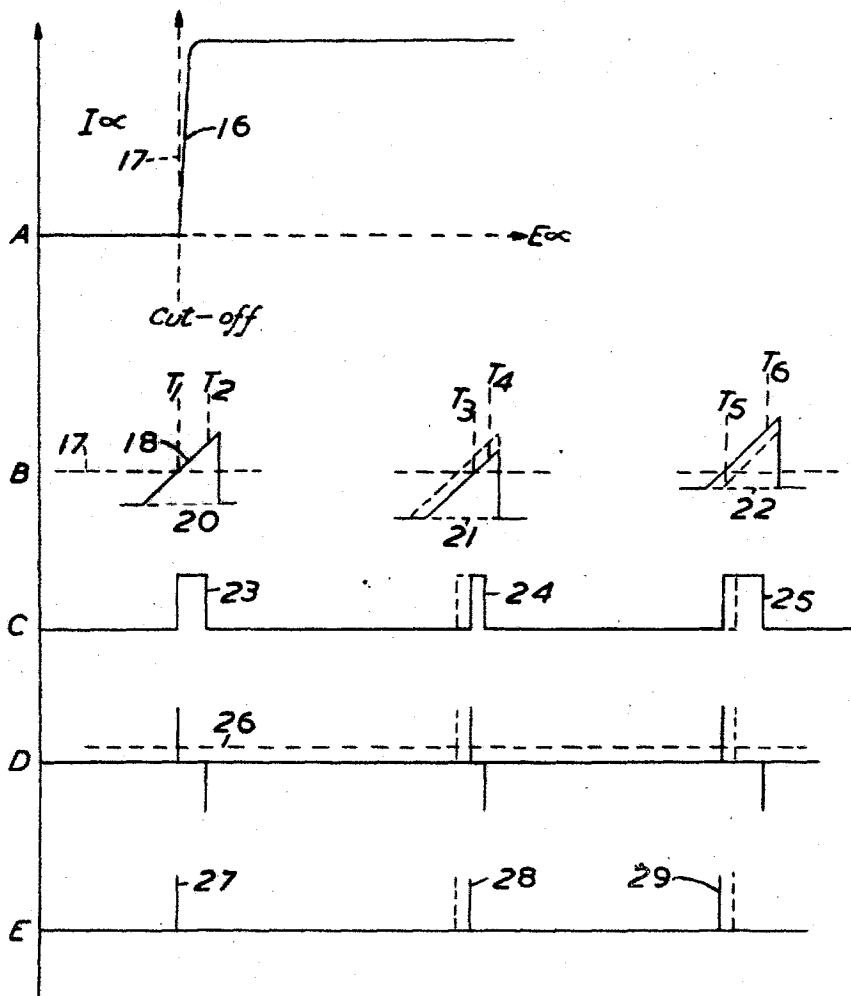


STANDARD ELECTRIC CO. INC.
SECRETARIO GENERAL

182207



FIG. 3.



STANDARD ELECTRICA, S. A.
[Signature]
Director General