

182194



MEMORIA DESCRIPTIVA

correspondiente a la solicitud de concesión de un.....

MODELO DE UTILIDAD

SOLICITANTE: RIBERA, COLOMINA Y PEYDRO, S.L.

RESIDENCIA: -IBI- (Alicante).

ENUNCIADO: "PATIN DE JUGUETE PERFECCIONADO".

Prioridad: Patente n.º del



182194

1
5
La presente memoria descriptiva tiene como fin la declaración del objeto sobre el que ha de recaer el privilegio de explotación industrial y comercial exclusivo en el territorio nacional de un Modelo de Utilidad, de acuerdo con la vigente Legislación, que como el enunciado indica se trata de "PATIN DE JUGUETE PERFECCIONADO".

10
El modelo preconiza un patín de juguete para niños de los que se acoplan fácilmente a las dimensiones del pie y se sujetan por sí solos sin necesidad de correas,

15
El modelo tiene las ventajas de estar realizado en material plástico duro, lo que trae consigo un ahorro económico; puede fácilmente variar su longitud acoplándose a las diferentes dimensiones de los pies y sobre todo no necesita correas de sujeción, realizando esta operación por sí mismo ajustándose perfectamente al pie del usuario.

20
Estas ventajas se obtienen al presentar el cuerpo móvil dos partes diferentes encastrando una en otra mediante un pequeño cuello que tiene un pulsador requerido por un resorte y que penetra, por su cuello, en una ranura con orificios que tiene la otra parte, posicionando, cada uno de estos orificios, una longitud diferente.

25
Por otro lado, la parte delantera presenta una plataforma deslizante que es requerida constantemente hacia el interior por un resorte obligándola, con ésto, a que ajuste su cazoleta en la puntera del pie y así fijarlo contra la parte trasera del patín.

30
Para comprender mejor la naturaleza del presente invento en el plano adjunto hacemos una representación esquemática de su utilización no siendo en absoluto limitativa y susceptible por ello de las modificaciones accesorias que no alteren



182184

1

las características esenciales.

La figura 1 es una vista en planta del patín.

5

La figura 2 representa una vista en alzado del patín, seccionada según I-I, viéndose el deslizamiento de la plataforma delantera.

La figura 3 es un detalle ampliado, en planta de la ranura con sus orificios.

10

La figura 4 es un detalle ampliado de las diferentes posiciones que toman el pulsador y la ranura con orificios, para sus diferentes encastres.

En ellas se aprecian los siguientes detalles:

15

- 1.- Cuerpo trasero.
- 2.- Cuello del cuerpo trasero.
- 3.- Pulsador.
- 4.- Resorte.
- 5.- Cuerpo delantero.
- 6.- Ranura.
- 7.- Orificios de la ranura.
- 8.- Cuello del pulsador.
- 9.- Plataforma deslizante.
- 10.- Cazoleta.
- 11.- Tope del talón.
- 12.- Guías.
- 13.- Resorte,
- 14.- Ruedas.

25

El patín preconizado consta de dos cuerpos, el cuerpo trasero (1) con el tope para el talón (11) y el cuerpo delantero (5) con la cazoleta (10) receptora de la puntera del pie. -- Ambos tienen un par de ruedas (14).

30

El cuerpo trasero (1) tiene un cuello (2) que penetra



182194

1
deslizando en el cuerpo delantero (5) y que proporciona al patín la posibilidad de variar su longitud. Este cuello (2) presenta, en su zona aproximadamente media, un pulsador (3) que está
5 constantemente requerido hacia afuera por un resorte (4) y que tiene un cuello (8) más estrecho cerca de su extremo.

Por su parte el cuerpo delantero (5) tiene, en la parte por donde desliza el cuello (2), la ranura (6) con una serie de orificios (7), por la que puede deslizarse el cuello (8) del
10 pulsador (3) quedando encajado, éste último, en alguno de los orificios (7) al ser presionado por el resorte (4), haciendo entonces tope y obligando a los dos cuerpos (1) y (5) a mantenerse en la posición deseada según la longitud que se necesite.

Si se quiere variar la longitud se ha de presionar el pulsador (3) hasta que su cuello (8) quede a la altura de la ranura (6) pudiendo entonces deslizarse el cuello (2) del cuerpo
15 trasero (1) dentro del cuerpo delantero (5) hasta llegar al orificio (7) deseado donde se soltará el pulsador (3) con lo que quedará el conjunto fijo.

Por otro lado el cuerpo delantero (5) posee superiormente unas guías (12) sobre las que puede deslizarse la plataforma (9), portadora de la cazoleta (10), que tiene en su parte
20 inferior el resorte (13) unido al cuerpo delantero (5) y que requiere a dicha plataforma (9) hacia atrás. De esta manera cuando se quiere introducir el pie se fuerza a la plataforma (9) hacia adelante con lo que se posibilita que la punta del pie entre en la cazoleta (10) y soltándola, el resorte (13) hace que se deslice hacia atrás oprimiendo el pie contra el tope del talón (11) quedando fijado al patín.

25
30
Descrita suficientemente la naturaleza del presente invento, así como su realización industrial, sólo cabe añadir



189104

1 que en su conjunto y partes constitutivas es posible introducir cambios de forma, materia y disposición en cuanto tales alteraciones no supongan variación sustancial del mismo.

5 El solicitante al amparo de los Convenios Internacionales sobre Propiedad Industrial, se reserva el derecho de extender esta demanda a los países extranjeros, si fuera posible reivindicando la misma prioridad de la presente solicitud.

NOTA

10 El Modelo de Utilidad que se solicita como nuevo en España, por veinte años, de acuerdo con la vigente Legislación, deberá recaer sobre "PATIN DE JUGUETE PERFECCIONADO", en todo de acuerdo con las siguientes

REIVINDICACIONES

15 1ª.- PATIN DE JUGUETE PERFECCIONADO, caracterizado porque el cuerpo móvil posee inferiormente una ramura longitudinal donde puede penetrar el cuello de un pulsador de resorte, para poder variar así la dimensión del patín, regulada ésta --merced a unos orificios que, repartidos a lo largo de la ramura posibilitan a su través la salida del pulsador comprimido y hacen con posterioridad de topes del mismo al quedar desfasado -- el citado cuello respecto a su canal guía de la ramura, en orden a quedar así fijada una determinada dimensión del patín.

25 2ª.- PATIN DE JUGUETE PERFECCIONADO, en todo de acuerdo con la anterior reivindicación, caracterizado porque el cuerpo móvil posee superiormente unas guías sobre las que es susceptible de deslizar una plataforma o piso que intercala un resorte con el cuerpo móvil para posibilitar, una vez colocado el -- pie sobre la plataforma, el posterior retorno de ésta para -- ajustar el pie al patín.

30 3ª.- "PATIN DE JUGUETE PERFECCIONADO".

27-3-74

182194



1

Según queda sustancialmente descrito en la presente memoria que consta de seis hojas mecanografiadas por una sola cara acompañada de sus correspondientes dibujos.

5

Madrid, 6 de Julio de 1.972.

El Agente Oficial.

MIGUEL FERNANDEZ LOAYSA
P. P.

10

15

20

25

30



Fig. 1

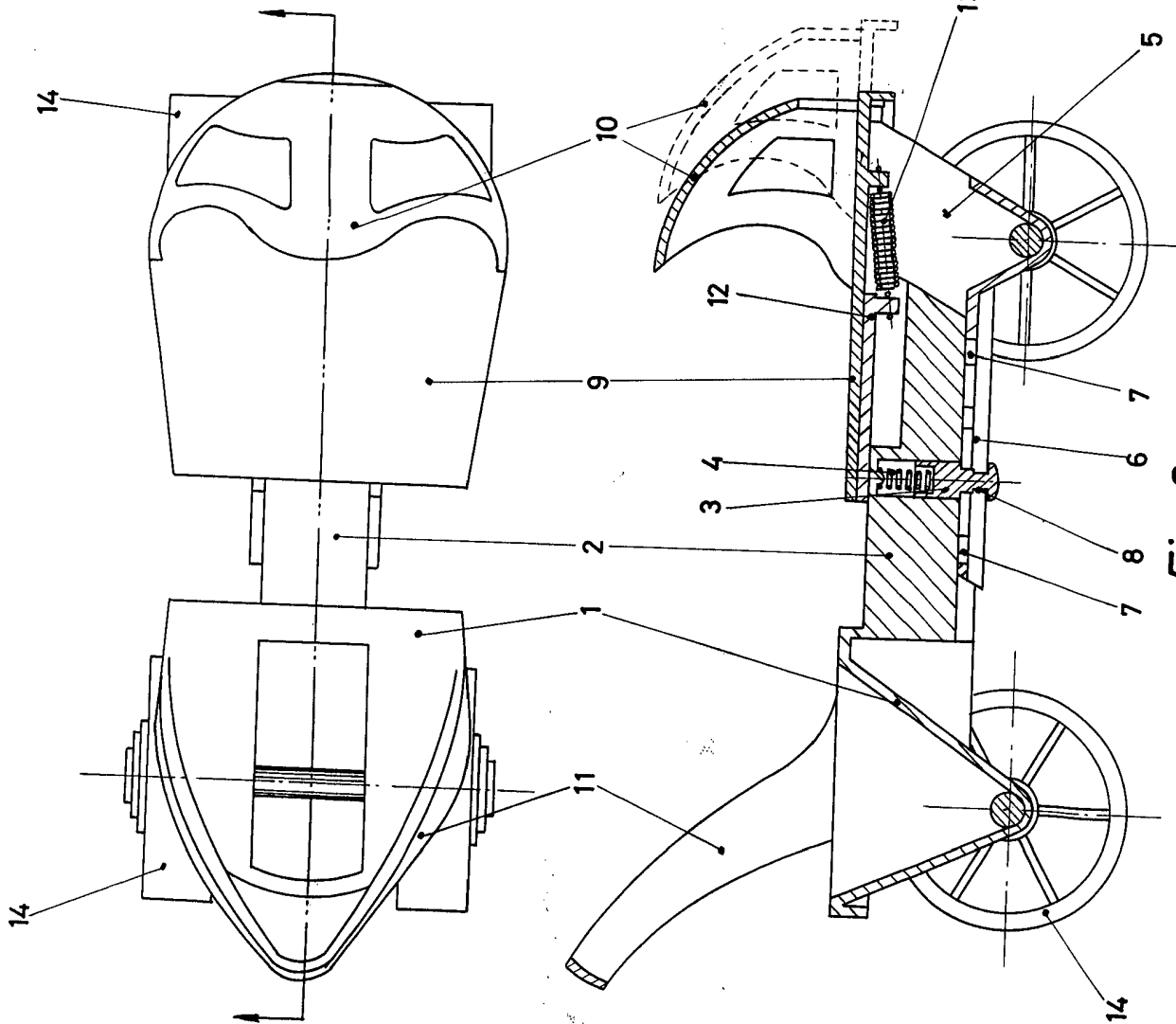


Fig. 3

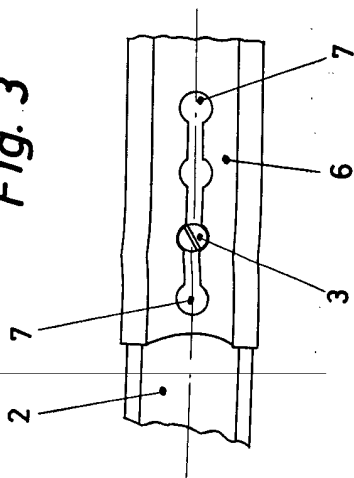


Fig. 4

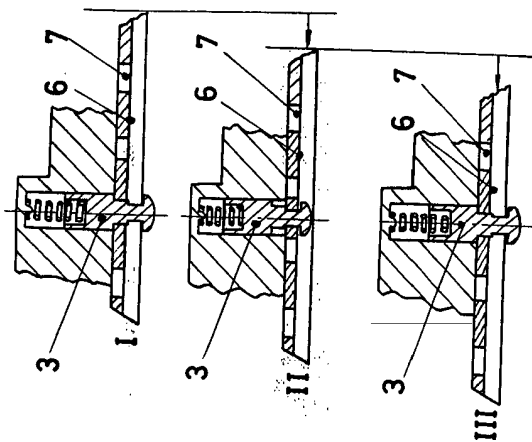


Fig. 2

Escala variable
Madrid 16 JUN 1977
El Agente Oficial