

182193



4 JUL

memoria descriptiva

SECCION CLASIFICACION
INT. CL.

Sección G Clase 09
Subclase F Grupo _____

MODELO DE UTILIDAD

=====

Que se solicita en España por veinte años,
a favor de D. MARIANO SIMON FLETA, de naciona-
lidad española, residente en Camino de Cogulla
da nº 17 (ZARAGOZA), por: "CARTEL INDICADOR DE
MULTIPLES CASILLEROS".

13-7-74

182193

- 2 -

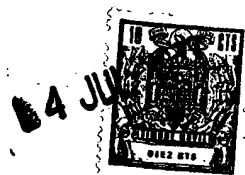


- Se refiere este modelo de utilidad, a un soporte de los denominados carteles de señalización de precios o similares, en el cual se ha previsto la disposición de un conjunto compuesto de múltiples casillas en las cuales es factible disponer de distintas referencias, independientes o combinadas para dar la versión exacta de lo que se requiere dar a entender o mostrar y el cual, a los efectos, constituye una mejora del Modelo de Utilidad 178.611 del propio solicitante.
- 5.-
- 10.- Si nos remitimos a dicho modelo de utilidad, veremos que se trata de un elemento individual donde es posible incorporar una baraja de laminillas unidas por medio de una anilla o similar, las cuales, simplemente con barajarlas alrededor del medio de unión, podemos localizar la referencia deseada, introducirla en el soporte y quedar dispuesto para su localización inmediata por compradores, usuarios o similares.
- 15.-
- 20.-
- En este caso se ha ideado un soporte compuesto de múltiples casillas donde, cada una portará una baraja de finas laminillas comportadoras de referencias indis-

13-7-74

182193

- 3 -



tintas de modo que podrán conseguirse cifras infinitas, mixtas o combinadas o complementadas con otro tipo de referencias, por ejemplo: relativa a la unidad, cantidad o fracción que corresponde a la misma.

5.-

Una de las particularidades del modelo es que el soporte estará formado por un número ilimitado de casillas, convenientemente separadas o independizadas y abiertas por la parte superior o con acceso por la parte superior y constando además de una escotadura posterior

10.-

para el acoplamiento perfecto de la anilla que sirve de organización y agrupación a las barajas señalizadoras.

Otro detalle del modelo es que, opcionalmente, se le incorpora una placa de acoplamiento frontal dotada de una amplia ventana de modo que abarcan toda la extensión del casillero respetando una zona superior para

15.-

exponer en ella el nombre del establecimiento, de la mercancía, del producto o cualquier otra referencia generalizada del tipo que convenga.

20.-

Para dar una idea más amplia de las características del modelo, a continuación hacemos referencia a la lámi-



na de dibujos que a esta memoria se acompaña en la -
que de manera un tanto esquemática y tan solo por vía
de ejemplo, se representan los detalles preferidos del
modelo.

5.-

En los dibujos:

La figura 1ª, es una vista en alzado de la placa
frontal del casillero.

La figura 2ª, es una vista de canto o perfil del
conjunto.

10.-

La figura 3ª, es una vista en perspectiva del ca-
sillero.

Comentando las referencias numéricas de dicha lá-
mina de dibujos y concretamente a la figura 3ª, vemos -
que el conjunto está formado por una superficie -1- de

15.-

longitud indeterminada sobre la que se establece la dis-
tribución de un marco seleccionador -2- que está dividi-
do en una serie de compartimentos o casilleros -A-, -B-,
-C- y -D- a título de ejemplo puesto que, el número pue-
de ser variable dependiendo de la distribución que a es-
tos se quieran dar de las cuales, cada uno, irá acondi-

20.-



cionado de una pequeña escotadura -6- y el conjunto -
consta de una aguja -5- o pincho de cualquier material
para fijar el conjunto o cartel señalizador sobre la -
mercancia, producto o lugar que se trate de identificar.

5.-

En cada casillero se introducirá una baraja -3-
de finas láminas marcadas por una o por ambas caras, las
cuales aparecen, facultativamente, ensartadas en una -
anilla -4- que quedará comprendida en las aberturas o

10.-

escotaduras -6- de la superficie -1-. De esta forma se
comprenderá que es fácil establecer una combinación de
referencias e incluso abarcar cifras de todos los órde-
nes en relación con el número de casillero, indefinidos,
que pueden integrarse en el conjunto.

15.-

Otro detalle del modelo es que, opcionalmente, po-
drá disponerse de la placa frontal -7- de forma prefe-
rentemente rectangular que constará de una ventana o ca-
lado que abarcará parcial o totalmente su longitud pero
ajustada para encajar en el contorno del conjunto de -
casilleros, contando con una zona o superficie plana su-
perior -9- para señalar o hacer constar en ella por ejem-

20.-

13774

- 6 182193

14 JUL



plo, el nombre del establecimiento, de la mercancía, del producto o la marca de éste o cualquier otro la - que, conforme hemos apuntado, al ser opcionalmente incorporable al conjunto, podrá incluso sustituirse por otra con distinta nomenclatura.

5.-

Una vez descrita convenientemente la naturaleza - del modelo se hace constar a los efectos oportunos que el mismo no queda limitado a los detalles exactos de esta exposición, sino que por el contrario en él se introducirán aquellas modificaciones de detalle que las - circunstancias y la práctica pudieran aconsejar siempre y cuando no se alteren o modifiquen las características esenciales del mismo que se resumen en las siguientes:

10.-

REIVINDICACIONES

15.-

1ª "CARTEL INDICADOR DE MULTIPLES CASILLEROS", del tipo de casillero donde aloja una baraja de laminillas o plaquitas referenciadas ensartadas en una anilla o - similar que se caracteriza al estar formada por una superficie plana de longitud indeterminada sobre la que - se acopla un marco seleccionador y divisor en una serie

20.-



de casilleros de integración indeterminada o conveniente con acceso por la parte superior para alojamiento independiente de una baraja en cada casillero y establecer combinaciones múltiples de referencias numéricas o gráficas de toda índole.

5.-

2ª "CARTEL INDICADOR DE MULTIPLES CASILLEROS", conforme la reivindicación anterior el conjunto se caracteriza por presentar una placa frontal opcionalmente incorporable, dotada de una ventana equivalente a las dimensiones del casillero completo para su ajuste y montaje sobre el contorno y de una zona libre para constar referencias fijas de cualquier naturaleza.

10.-

3ª "CARTEL INDICADOR DE MULTIPLES CASILLEROS", conforme las reivindicaciones anteriores, el conjunto se caracteriza porque consta de un vástago vertical puntiagudo de cualquier material para clavar o fijar el cartel en cualquier lugar.

15.-

4ª "CARTEL INDICADOR DE MULTIPLES CASILLEROS".

Según se describe y reivindica en la presente memoria descriptiva que consta de ocho hojas mecanografiadas

20.-

13+7+74

182193

- 8 -



por una sola de sus caras y lámina de dibujos que la
ilustran.

Madrid, 4 JUL. 1972

EL AGENTE OFICIAL,
A L DE LA HERRAN
P.P.

FIG. 1a

FIG. 2a

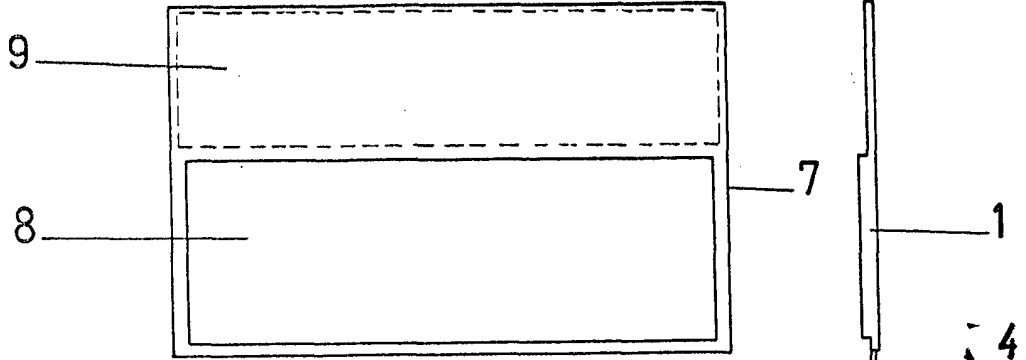
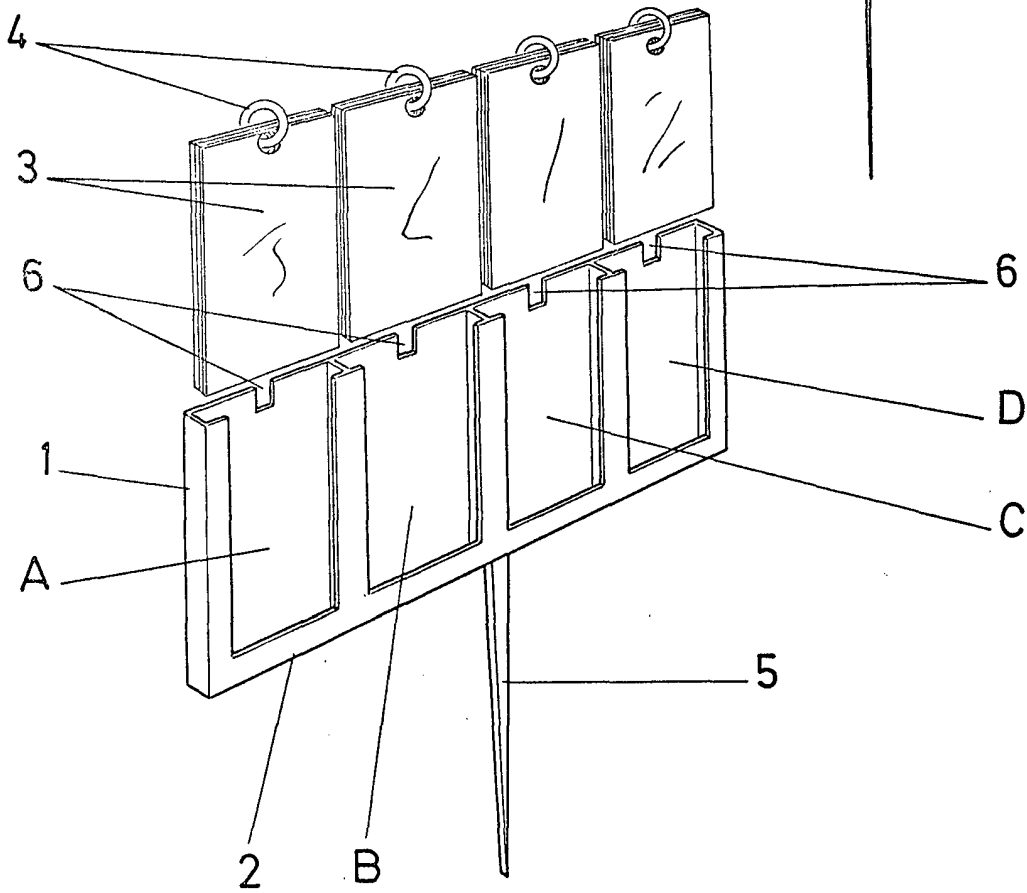


FIG. 3a



Escala variable
 MADRID, 4 JUL. 1972

A. L. DE LA HERRAN

[Handwritten signature]