

182188



SECCION CLASIFICACION  
INT. CL.  
Sesion A Clase 47  
Subclase G Grupo \_\_\_\_\_

M O D E L O  
D E  
U T I L I D A D

por "RECIPIENTE PERFECCIONADO PARA MESA", a favor de la razón social española PLASTICOS DE GALICIA, S.A., con domicilio en VIGO (Pontevedra), Avenida de Castrelós, 160.

MEMORIA DESCRIPTIVA

El presente modelo de utilidad se refiere a un recipiente perfeccionado para mesa.

Más concretamente, en la invención se ha ideado un recipiente especialmente destinado para servicio de mesa, tal como frutereros y similares. el cual presenta unas peculiaridades que lo hacen ventajosamente práctico con respecto a otras realizaciones conocidas para usos análogos.

En líneas generales, el modelo objeto de la presente invención está constituido por una base provista de un fuste en el que se ajustan diversos tipos de recipientes giratorios.

Con el fin de facilitar la explicación, se acompaña

6 JUL. 19



a la presente memoria descriptiva de una lámina de dibujos en la que se ha representado un caso de realización que se cita a título de ejemplo.

En los dibujos:

5. La figura 1, representa una vista en perspectiva del recipiente y de los platillos vistos por separado.

La figura 2, muestra un perfil del recipiente dotado de una pluralidad de platillos giratorios.

10. La figura 3, corresponde a un perfil similar del recipiente dotado de otro tipo de platillo giratorio.

15. Haciendo referencia a las figuras, se aprecia en su realización un recipiente para mesa integrado por una base de sustentación general -1-, provista de un fuste -2-, en el que se ajustan diversos platillos giratorios -3- y -4-, para formar distintos tipos de recipientes.

Los platillos -3-, se caracterizan por presentar un anillo exterior abierto -5-, en el que se inserta el fuste. Los platillos -4-, están dotados de un núcleo central -6- perforado axialmente para paso del fuste.

20. El modelo, dentro de su esencialidad, puede ser llevado a la práctica en otras formas de realización que difieran en detalle de la indicada a título de ejemplo en la descripción y a las cuales alcanzará igualmente la protección que se recaba. Podrá, pues, construirse en cualquier forma y tamaño, con los materiales más adecuados, por quedar todo ello comprendido en el espíritu de las reivindicaciones.

= . =

N O T A

30. Descrito el objeto y utilidad de la presente inven-

6 JUL



ción, lo que se declara como no divulgado ni practicado en España, comprende las siguientes reivindicaciones:

5. 1ª.- Recipiente perfeccionado para mesa, caracterizado esencialmente por el hecho de estar constituido por una base de sustentación general, provista de un fuste en el que ajustan diversos platillos giratorios recambiables, de los cuales unos presentan un anillo exterior abierto para su vinculación al fuste, mientras que los otros platillos están dotados de un núcleo central prominente con paso axial para el fuste.

10.

2ª.- Recipiente perfeccionado para mesa.

Según se describe y reivindica en la presente memoria descriptiva que consta de tres hojas foliadas y escritas a máquina por una sola de sus caras, acompañadas de los dibujos reglamentarios.

15.

Madrid, a 6 JUL 1972

p. a. M.º LUISA ISERN CUYAS  
P. P.

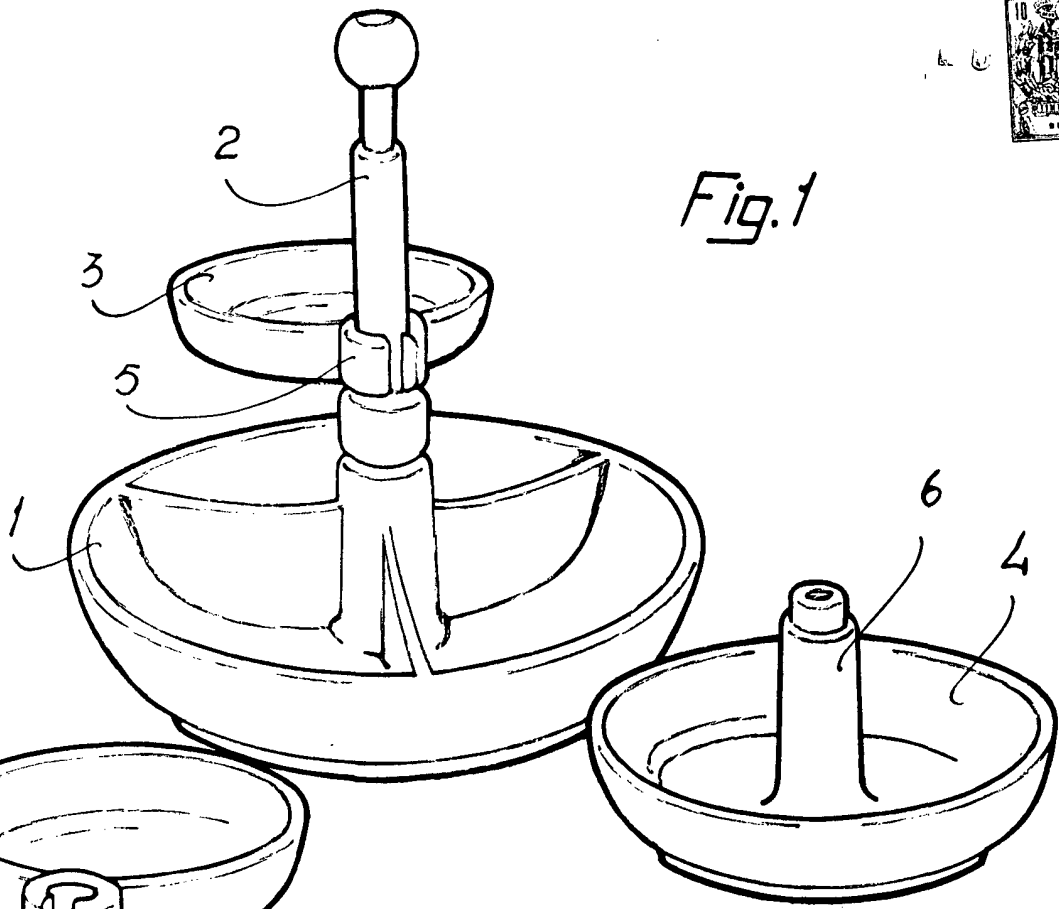


Fig. 1

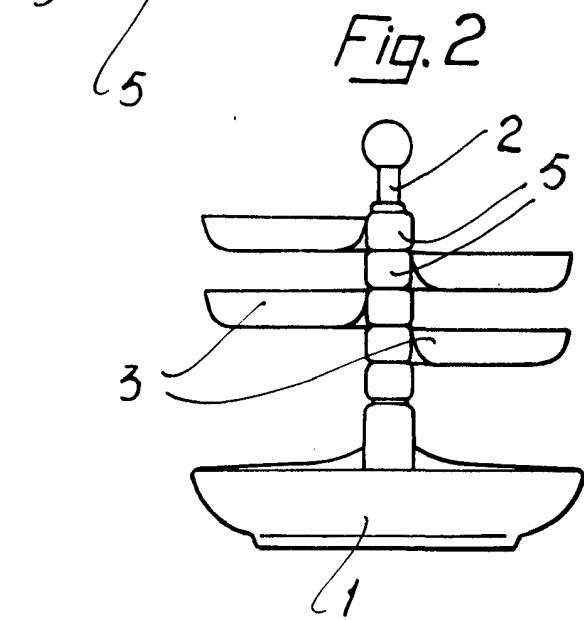


Fig. 2

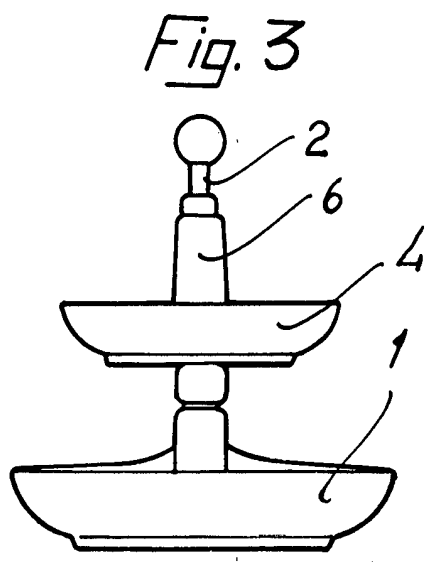


Fig. 3

Madrid, a p.a.

M.ª LUISA ISTEÑ CUYAS P. P.